

VAN'O'FLEX[®] KSA

VANNES / VANNES DE SECTIONNEMENT POUR L'ASSAINISSEMENT

AVANTAGES PRODUIT

- **Manuelle** ou **motorisable**.
- **Murale**.
- **Standard** ou **sur mesure**.
- **Construction mixte** : en inox 316, PEHD et POM pour un poids plus léger et une résistance à la pression optimale.
- **Haute résistance aux milieux agressifs** : environnement marin, confinement...
- **En stock** : solutions disponibles dans les plus brefs délais.

SOLUTION OPTIMALE DE SECTIONNEMENT DE RÉSEAUX



NORHAM

CONCEPTEUR ET FOURNISSEUR

ZA Druisieux — 26260 SAINT DONAT SUR L'HERBASSE - FRANCE

TÉL : +33 (0)4 75 45 00 00 - FAX : +33 (0) 4 75 45 17 05 — www.norham.fr



RACCORDS
ET JOINTS

OBTURATEURS

CLAPETS

VANNES ET
REGULATEURS

JUIN 2019

► DOMAINE D'UTILISATION

Les vannes murales et vannes en ligne de la gamme VAN'O'FLEX® sont conçues pour sectionner ou isoler les réseaux d'assainissement et d'eaux pluviales en cas de crues, d'inondation ou de pollution. Les vannes d'étang sont particulièrement adaptées pour les vidanges des bassins et des étangs en cas de besoin.

De construction mixte, en inox 316 et PEHD, les vannes murales à guillotine VAN'O'FLEX® sont plus légères et donc plus faciles à mettre en place que les vannes traditionnelles (acier...), tout en étant hautement résistantes aux milieux agressifs (environnement marin, confinement...).

Munies d'une vis non montante ou d'une poignée de levage, les vannes VAN'O'FLEX® fonctionnent à la manière d'une guillotine et sont actionnées selon le cas par un accessoire manuel ou motorisé (selon les modèles).

Tenues en stock du DN 100 au DN 1200, les vannes murales à guillotine VAN'O'FLEX® sont livrées dans les meilleurs délais.

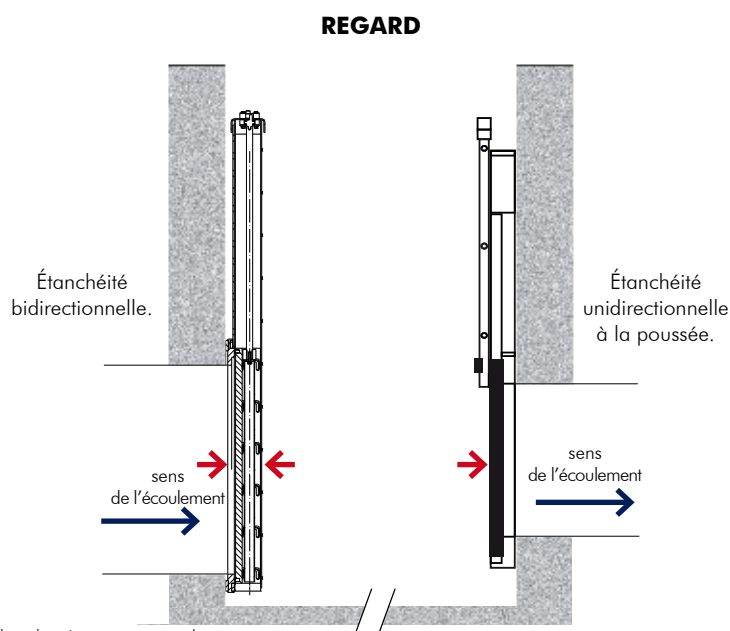
Pour des DN supérieurs ou des applications particulières sont proposées également des solutions sur-mesure et personnalisées (batardeau, déversoir rotatif, etc. : nous consulter).

→ LES GAMMES

► DONNÉES TECHNIQUES

GAMME	DESCRIPTION	TYPE D'ÉTANCHÉITÉ	TENUE À LA PRESSION (bar)	DN (mm)
VANNES STANDARDS				
KSA 100-800	Vanne murale motorisable	bidirectionnelle	0,6 à 0,8	100 à 800
KSA 900-1500	Vanne murale motorisable	bidirectionnelle	0,5	900 à 1500
KLSA	Vanne en ligne	bidirectionnelle	1,0	100 à 500
VANNES D'ÉTANG				
KHAM	Vanne d'étang à poignée	unidirectionnelle	0,1	100 à 500
KHAS	Vanne d'étang à vis non montante	unidirectionnelle	0,1	100 à 600
VANNE SPÉCIALE				
KSA-HD	Vanne à étanchéité optimale	bidirectionnelle	1,0	500 à 2000

► ÉTANCHÉITÉ



Visuels et données non contractuels.



Le débit de fuite des vannes VAN'O'FLEX® est de 0,33 l/min/m de joint soit 0,0055 l/s.

Cette valeur est théorique, elle dépend notamment de la qualité du support et du sens d'étanchéité (KHAM et KHAS).

La vanne doit être montée selon les instructions de pose livrées avec la vanne.

➔ VANNES STANDARDS KSA

▶ MATÉRIAUX

- **Inox AISI 316 L** : châssis, fixations, poignée ;
- **EPDM** : joints d'étanchéité ;
- **PEHD** : opercule (renforcé inox), panneau arrière, glissières ;
- **POM** : écrou vis non montante.

▶ MONTAGE

Fixation sur paroi verticale avec kit de fixation fourni (ancrages avec scellement chimique + joint).

Vannes compatibles avec les accessoires de manoeuvre manuels et motorisés (voir p. 6 à 11).



Cartouche de scellement, 300 ml.

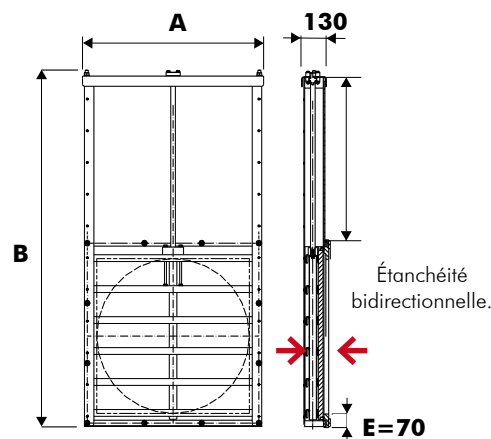


KSA 100 - 800

▶ CARACTÉRISTIQUES

- Tenue à la pression jusqu'à 8 mCE ;
- étanchéité bidirectionnelle (voir p. 2) ;
- motorisable sur demande (nous consulter) ;
- manoeuvrable à distance (voir accessoires p. 6 et 7) ;
- connexion type demi-lune Ø 20.

Réf.	Ø	A (mm)	B (mm)	Nb. tours O/F	Cpl* (Nm)	Pds (kg)	Ps (bar)
KSA100	110	260	470	24	10	15	0,8
KSA125	125	275	500	26	10	16	0,8
KSA150	160	310	570	32	10	19	0,8
KSA200	200	350	650	39	10	23	0,8
KSA250	250	400	750	47	10	27	0,8
KSA300	315	465	800	58	12	32	0,8
KSA400	400	550	1050	72	18	42	0,8
KSA500	500	650	1250	89	27	52	0,8
KSA600	600	750	1450	105	38	65	0,8
KSA700	700	850	1650	122	55	76	0,8
KSA800	800	950	1850	139	70	91	0,6



*Cpl = Couple à l'ouverture.

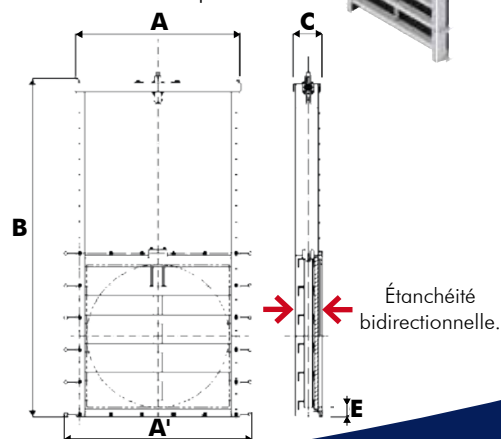
KSA 900 - 1500

▶ CARACTÉRISTIQUES

- Tenue à la pression jusqu'à 5 mCE ;
- étanchéité bidirectionnelle (voir p. 2) ;
- manoeuvrable à distance (voir accessoires p. 6 et 7) ;
- motorisable sur demande (nous consulter) ;
- connexion type demi-lune Ø 20 pour DN 900 et 1000.

Réf.	Ø	A (mm)	A* (mm)	B (mm)	C (mm)	E (mm)	Nb Tours O/F	Cpl** (Nm)	Pds (kg)	Ps (bar)
KSA900	900	1220	1364	2234	165	165	160	102	180	0,5
KSA1000	1000	1350	1494	2449	175	175	176	124	232	0,5
KSA1100	1100	1520	1664	2905	195	195	212	150	305	0,5
KSA1200	1200	1520	1664	2905	195	155	212	178	305	0,5
KSA1250	1250	1520	1664	2905	195	130	212	192	305	0,5
KSA1500	1500	1770	1914	3406	215	130	254	272	407	0,5

Les côtes ont été mises à jour. Elles ne correspondent pas à celles de la documentation imprimée (11/18).

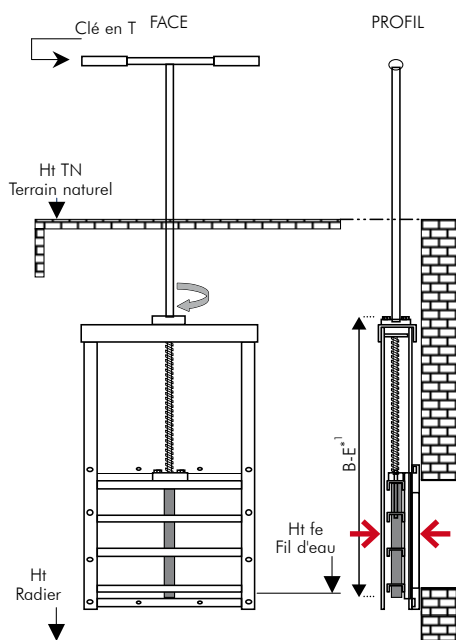


*A' = côte avec renforts de planéité. **Cpl = Couple à l'ouverture.

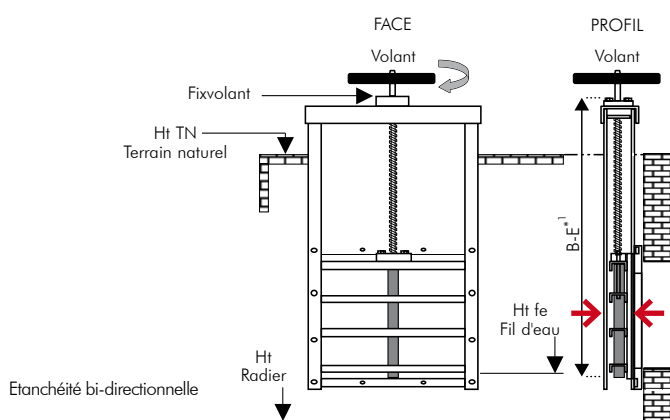
Dimensions sous réserve de modifications du constructeur. Pour toutes autres dimensions et types de connexions, nous consulter.

MODÈLES D'IMPLANTATION

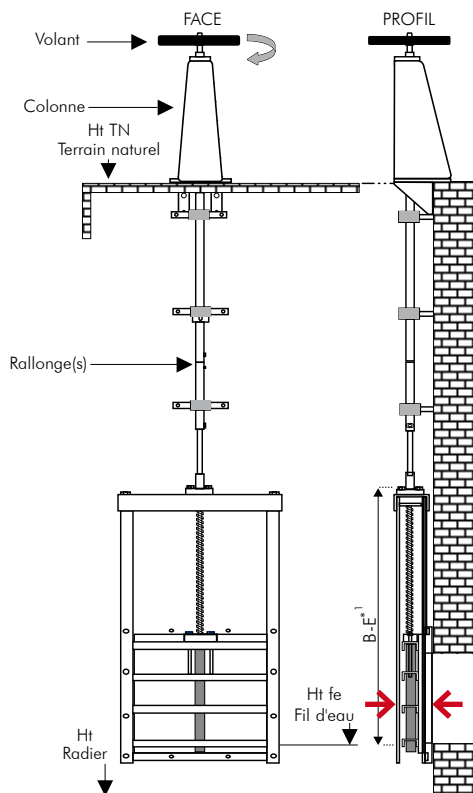
► VANNES À COMMANDES MANUELLES



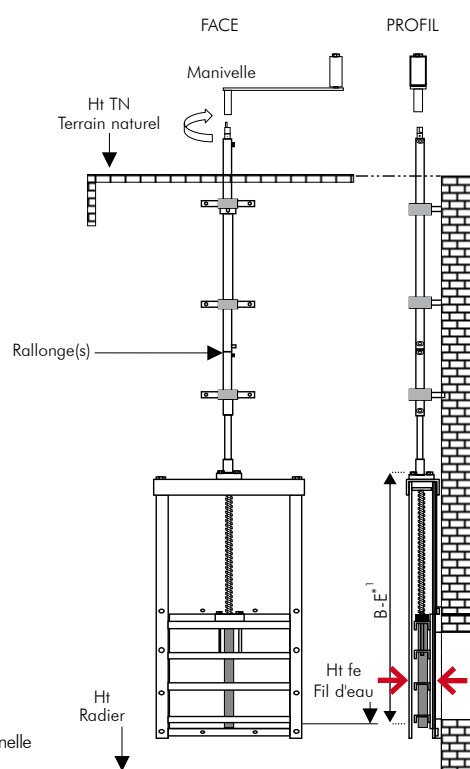
MODÈLE 1 :
Vanne + Clé en T de 1,5m.



MODÈLE 2 :
Vanne + Fixvolant + Volant.



MODÈLE 3 :
Vanne + Rallonge(s) + Colonne inclinée + Volant.

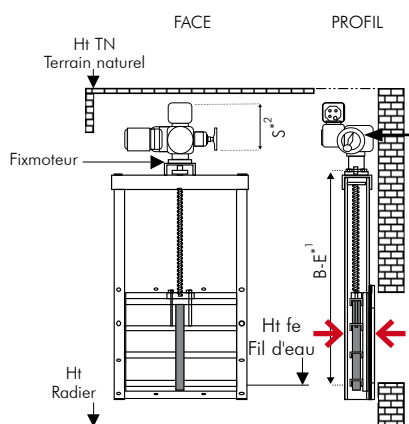


MODÈLE 4 :
Vanne + Rallonge(s) dépassant niveau TN + Manivelle
(ou clé en T, la connexion en extrémité supérieure
de la rallonge est au niveau du TN).

MODÈLES D'IMPLANTATION

► VANNES MOTORISÉES

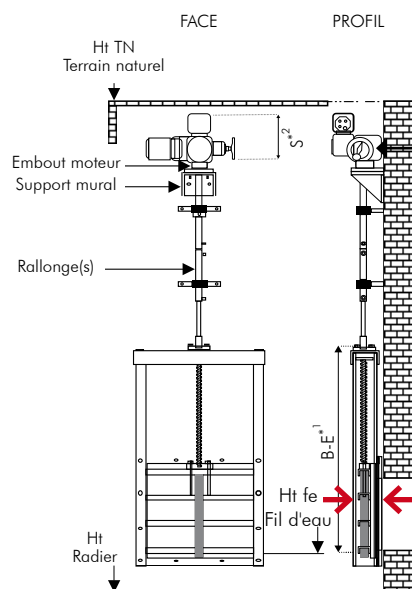
Le module de commande est amovible et déportable du moteur par une commande à distance de la vanne (maxi. 150 m).



MODÈLE 5 :

Vanne + Fixmoteur + Servomoteur.
Avantage = Encombrement limité.

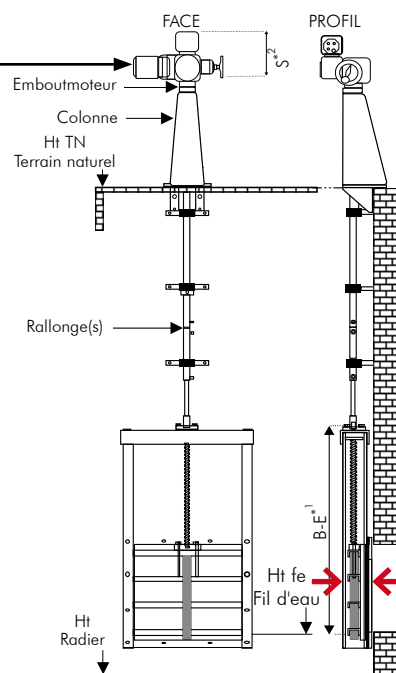
Étanchéité bi-directionnelle.



MODÈLE 7 :

Vanne + Rallonge(s) + Support mural
+ Embout moteur + Servomoteur en
hauteur à l'intérieur du regard.
Avantage = Moteur protégé.

Étanchéité bi-directionnelle.



MODÈLE 6 :

Vanne + Rallonge(s) + Colonne inclinée
+ Embout moteur + Servomoteur à
l'extérieur du regard.

Avantage = Accessibilité.

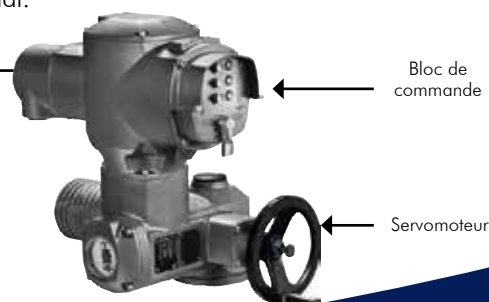
Étanchéité bi-directionnelle.

➔ SERVOFLEX

Le SERVOFLEX permet de manoeuvrer tout diamètre de vanne NORHAM (modèles KSA et KLSA).

Il dispose d'un bloc de commande intégré facilitant le montage et permettant au SERVOFLEX de fonctionner sans armoire électrique externe. Le bloc de commande Matic peut être déporté jusqu'à 150 m lorsque l'accès au SERVOFLEX est difficile ou qu'une commande à distance est nécessaire.

Pour de plus amples informations sur ce produit, consulter la documentation SERVOFLEX (disponible sur demande) ou notre service commercial.

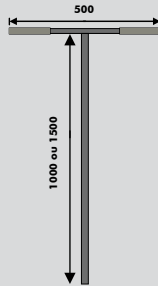


*¹ Côte définie dans la documentation NORHAM. // *² Hauteur du moteur avec le module de commande : 420 mm.
Hauteur du moteur sans le module de commande : 210 mm (Servomoteurs pour les vannes de DN 100 à DN 800 - autres DN : nous consulter).
Voir page 6 et 7 pour la liste complète des accessoires.
Visuels et données non contractuels.

→ COMMANDE MANUELLE

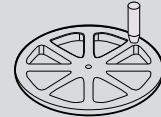
▶ CLET1000, CLET1500

- Clé en inox 304 ;
- long. 1000 et 1500 mm ;
- raccord demi-lune Ø 20.



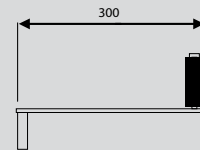
▶ VOLANT

- PEHD ;
- embout inox 316 ;
- Ø 400 mm.



▶ MANIVELLE

- Inox 304 ;
- longueur 300 mm ;
- raccord demi-lune Ø 20.



→ ACCESSOIRES - COMMANDE MOTORISÉE

▶ SERVOFLEX

- Servomoteur avec possibilité de bloc de commande à distance* (Matic) ;
- voir documentation SERVOFLEX.

*Nécessite le SUPPORTCDE ci-dessous.



MOTEURS MOBILES

▶ MM-APB60N

- À batterie ;
- couple max : 68 Nm.

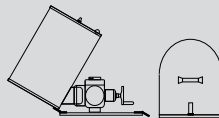


▶ MM-APS140N

- À moteur thermique ;
- couple max : 147 Nm ;
- voir documentation Moteurs Mobiles .

▶ COUVMOTEUR

- Couvercle de protection en PEHD pour Servomoteur.



▶ SUPPORTCDE

- Support pour module de commande à distance.



▶ Commandes déportées supplémentaires

Réf.	Désignation
SERV-DEP230V	ALIM230V.
SERV-DEP24V	ALIM24V.



→ ACCESSOIRES - COMMANDE MANUELLE ET MOTORISÉE

RALLONGES, EMBOUTS ET ACCESSOIRES POUR RALLONGES

▶ EMBOUT2630

- Embout de connexion 26 / 30 en inox 316.



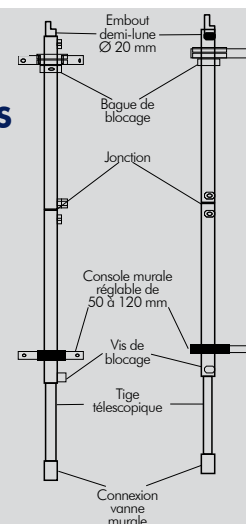
▶ EMBOUTMOTEUR

- Embout de connexion pour une installation du moteur / SERVOFLEX sur rallonge en inox 316.



▶ RALLONGES TÉLESCOPIQUES

- Inox AISI 316 ;
- avec consoles de maintien réglables ;
- livrées avec fixations ;
- raccord demi-lune Ø 20 ;
- 4 longueurs :
 - * **RAL1** (640-1000 mm) ;
 - * **RAL2** (1000-1500 mm) ;
 - * **RAL3** (1500-2000 mm) ;
 - * **RAL4** (2000-2500 mm).



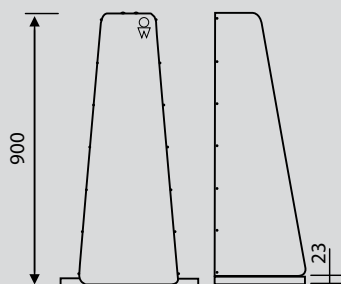
▶ COLONNE, COLONINC, COLONNE RONDE

- Colonne droite (livrée sans support), inclinée (avec 2 supports) et ronde en inox AISI 304 et PEHD.

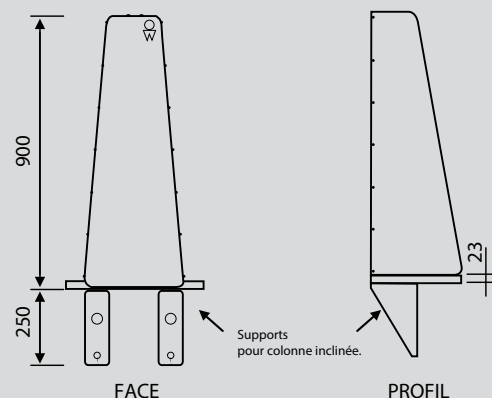
COLONNE RONDE



COLONNE



COLONINC



ADAPTATEURS POUR FIXATION DIRECTE SUR LA VANNE

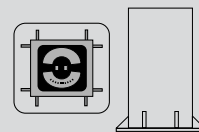
▶ FIXVOLANT, FIX26/30

- Adaptateur pour volant ou embout 26/30;
- inox 316 et PEHD.



▶ BOUCHE À CLÉ

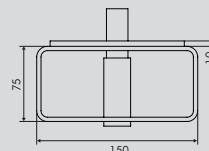
- Permet la manœuvre de la vanne située sous chaussée ;
- polyester et fonte (nous consulter).



ADAPTATEUR POUR FIXATION DIRECTE SUR LA VANNE

▶ FIXMOTEUR

- Kit de fixation en inox 316 et PEHD pour une installation directe du servomoteur sur vannes KSA (jusqu'au DN 800 inclus, en option uniquement avec 1 SERVOFLEX).



➔ BRIDES D'ADAPTATION AR-V-KS



Pour fixation des vannes KSA sur parois circulaires. Possibilité de fabrication sur-mesure, nous consulter.

Gamme AR-KS pour vannes KSA du DN 100 à 600. Résine polyester isophthalique, EPDM et PEHD.

Réf. AR-KS	Ø regard	DN	Réf. AR-KS	Ø regard	DN
AR_V_KS_100	600 à 1200	100	AR_V_KS_250	800 à 1200	250
AR_V_KS_125	600 à 1200	125	AR_V_KS_300	800 à 1200	300
AR_V_KS_150	600 à 1200	150	AR_V_KS_400	800 à 1000	400
AR_V_KS_200	600 à 1200	200			
Réf. AR-KS	Ø regard	DN			
AR_1000_KS_500	1000	500			
AR_1000_KS_600	1000	600			



Pièce nue sans vanne.

EXEMPLES DE RÉALISATIONS

KSA



KSA dans bassin



KSA dans regard



KHAM en milieu naturel



Déversoir rotatif



Déversoir empilable



Vannes sur mesure



Batardeau



Alimentation servomoteur par énergie solaire



**ZA Druisieux
26260 ST DONAT SUR L'HERBASSE,
FRANCE
TÉL : +33 (0)4 75 45 00 00
FAX : +33 (0)4 75 45 17 05
www.norham.fr**

VOTRE DISTRIBUTEUR :