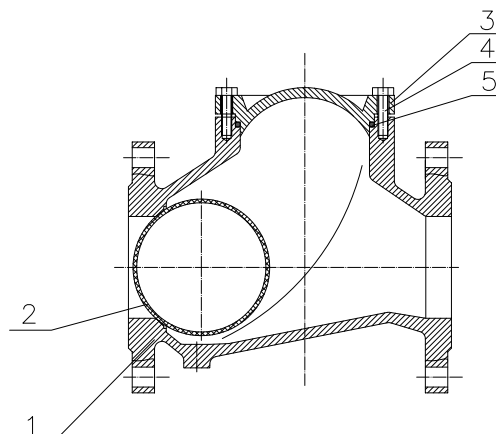


550

CLAPET DE RETENUE À BOULE - À BRIDES BALL CHECK VALVE - FLANGED



CE



DESCRIPTION DES COMPOSANTS - COMPONENTS DESCRIPTION

Index - Ítem	Description - Descripción	Matière - Material
1	Corps - Body	Fonte ductile - Ductile Iron GGG40 (EN-GJS-400-15)
2	Sphère - Ball	DN40 - DN150: Aluminium - Aluminum + NBR DN200 - DN300: Fonte ductile - Ductile Iron GGG40 (EN-GJS-400-15) + NBR
3	Bouchon - Bonnet	Fonte ductile - Ductile Iron GGG40 (EN-GJS-400-15)
4	Vis - Bolts	Acier Inoxydable - Stainless Steel A2
5	Joint - Gasket	NBR

CARACTERISTIQUES

- Dimension des Brides: NF EN 1092-2 PN 10/16.
- Dimension de face à face: DIN 3202-1 F6 (NF EN 558-1 Série 48).
- Revêtement interne et externe poudre "EPOXY", 250 µm.
- Test de pression individuel: NF EN 12266-1.
- Passage total, minimum de perte de charge.
- Design unidirectionnel.
- Position de travail horizontale ou verticale.

CONDITIONS DE TRAVAIL ADMISSIBLES

- Pression de travail: PN 10 / PN 16.
- Température de travail: de -10 °C à 80 °C.
- Toutes les installations doivent respecter les valeurs de Pression – Température ou les autres paramètres pertinents de l'installation en fonction des exigences légales spécifiées et, en son absence, les exigences des connaissances techniques actuelle. Dans tous les cas, il faut vérifier avant la mise en service, la résistance du joint NBR et de la vanne face à l'action de substances avec lesquelles ils entrent en contact, afin qu'ils ne puissent se détériorer dans les conditions d'utilisation.

DOMAINES D'APPLICATION

- Purification et pompage d'eaux usées, urbaine ou industrielles.
- Conçu pour eaux chargées ou liquides visqueux.
- Huiles.

BASIC FEATURES

- Flange dimension: EN 1092-2 PN 10 / 16.
- Face to face dimension: DIN 3202-1 F6 (EN 558-1 Serie 48).
- Inside and outside "EPOXY" powder coating, 250 µm.
- Unit pressure tests: EN 12266-1.
- Full bore, minimum pressure drop.
- Unidirectional design.
- Horizontal or vertical working position.

PERMISSIBLE WORKING CONDITIONS

- Working pressure: PN 10 / PN 16.
- Working temperature: -10 °C to 80 °C.
- All installations must comply with the Pressure - Temperature or other relevant parameters of the installation according to the legal requirements specified and in their absence the requirements according to current knowledge of the technique. In any case, the resistance of the NBR and the valve to the action of the substances with which they come into contact so that they cannot deteriorate in the conditions of use must be verified before commissioning.

GENERAL APPLICATIONS

- Urban or industrial waste water pumping and purification.
- Designed for contaminated, dense and viscous liquids.
- Oils.

Rev.1-11.19
1/2

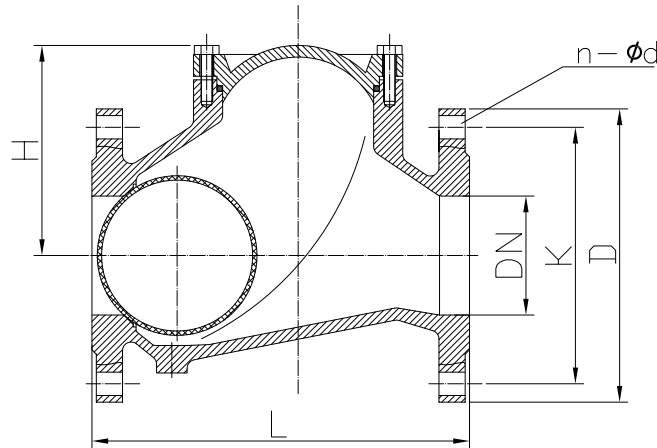


Polígono Industrial ATUSA - Agurain S/N - 01200 Salvatierra (Alava) España
Tel.: (+34) 945 18 00 00 Fax : (+34) 945 30 01 53 e-mail: ventas@atusa.es
www.atusa.es



550

CLAPET DE RETENUE À BOULE - À BRIDES BALL CHECK VALVE - FLANGED



INFORMATIONS TECHNIQUES - TECHNICAL INFORMATION

DN	COD.	DIMENSIONS - DIMENSIONS						Poids approx. Weight approx. (Kg)
		L (mm)	H (mm)	Bride/Flange EN 1092-2 PN 10/16				
				PN	D (mm)	K (mm)	n - Ød (mm)	
40	VF550040	180	98	10/16	150	110	4 - 19	7,0
50	VF550050	200	106	10/16	165	125	4 - 19	7,5
65	VF550065	240	129	10/16	185	145	4 - 19	11,0
80	VF550080	260	146	10/16	200	160	8 - 19	15,0
100	VF550100	300	194	10/16	220	180	8 - 19	22,0
125	VF550125	350	207	10/16	250	210	8 - 19	34,0
150	VF550150	400	240	10/16	285	240	8 - 23	46,0
200	VF550201	500	322	10	340	295	8 - 23	90,0
200	VF550200	500	322	16	340	295	12 - 23	90,0
250	VF550251	600	388	10	395	350	12 - 23	163,0
250	VF550250	600	388	16	405	355	12 - 28	163,0
300	VF550301	700	458	10	455	400	12 - 23	230,0
300	VF550300	700	458	16	460	410	12 - 28	230,0

Note : En raison de l'évolution constante de nos produits, ces spécifications peuvent être modifiées sans préavis.

Note : Due to the continuous development of our products, specifications may be changed without notification at any time.

Rev.1-11.19

2/2



Polígono Industrial ATUSA - Agurain S/N - 01200 Salvatierra (Alava) España
Tel.: (+34) 945 18 00 00 Fax : (+34) 945 30 01 53 e-mail: ventas@atusa.es
www.atusa.es

