

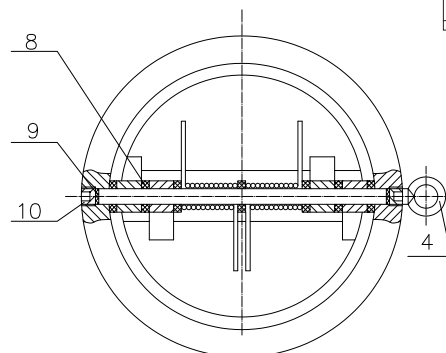
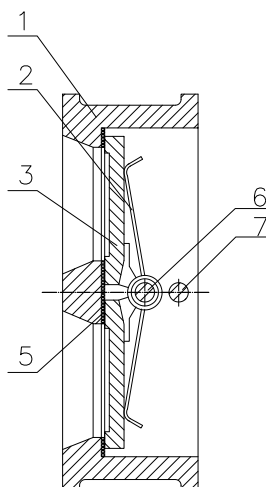
520

CLAPET DE RETENUE À DOUBLE BATTANT - TYPE WAFER

DOUBLE DISC CHECK VALVE - WAFER TYPE



CE



DESCRIPTION DES COMPOSANTS - COMPONENTS DESCRIPTION

Index - Ítem	Description - Descripción	Matière - Material
1	Corps - Body	Fonte Grise - Grey Cast Iron GG 25 (EN-GJL-250)
2	Ressort - Spring	Acier Inoxydable - Stainless Steel AISI 316
3	Clapet - Disk	Acier Inoxydable - Stainless Steel AISI 316 (CF8M)
4	Anneau - Ring	Acier - Carbon Steel
5	Siège - Seat	NBR Vulcanisé - Vulcanized
6	Axe - Stem	Acier Inoxydable - Stainless Steel AISI 316
7	Axe - Stem	Acier Inoxydable - Stainless Steel AISI 316
8	Rondelle - Washer	PTFE
9	Joint - Gasket	NBR
10	Vis - Screw	Acier - Carbon Steel

CARACTERISTIQUES

- Adaptable aux brides PN 10 / 16.
- Distance entre les brides: DIN 3202-1 F1 (NF EN 558-1 Série 50).
- Revêtement externe poudre "EPOXY", 250 µm.
- Test de pression individuel: NF EN 12266-1.
- Étanchéité absolue.
- Design unidirectionnel.
- Installation horizontale ou verticale.

CONDITIONS DE TRAVAIL ADMISSIBLES

- Pression de travail: PN 16.
- Température de travail: de -10 °C à 80 °C.
- Toutes les installations doivent respecter les valeurs de Pression – Température ou les autres paramètres pertinents de l'installation en fonction des exigences légales spécifiées et, en son absence, les exigences des connaissances techniques actuelle. Dans tous les cas, il faut vérifier avant la mise en service, la résistance du joint NBR et de la vanne face à l'action de substances avec lesquelles ils entrent en contact, afin qu'ils ne puissent se détériorer dans les conditions d'utilisation.

BASIC FEATURES

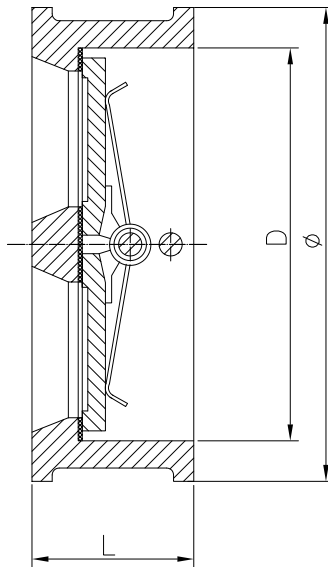
- Suitable for flanges PN 10 / 16.
- Face to face dimension: DIN 3202-1 (EN 558-1 Serie 50).
- Outside "EPOXY" powder coating, 250 µm.
- Unit pressure tests: EN 12266-1.
- Absolute watertightness.
- Unidirectional design.
- Horizontal or vertical working position.

PERMISSIBLE WORKING CONDITIONS

- Working pressure: PN 16.
- Working temperature: -10 °C to 80 °C.
- All installations must comply with the Pressure - Temperature or other relevant parameters of the installation according to the legal requirements specified and in their absence the requirements according to current knowledge of the technique. In any case, the resistance of the NBR and the valve to the action of the substances with which they come into contact so that they cannot deteriorate in the conditions of use must be verified before commissioning.

Rev.2-10.19

1/3


INFORMATION TECHNIQUE - TECHNICAL INFORMATION

DN	COD.	DIMENSIONS - DIMENSIONS			Poids approx. Weight approx. (kg)
		L (mm)	Ø (mm)	D (mm)	
40	VF520040	43	92	65	1,2
50	VF520050	54	107	65	1,9
65	VF520065	54	127	80	2,5
80	VF520080	57	142	94	2,9
100	VF520100	64	162	117	4,5
125	VF520125	70	192	145	6,3
150	VF520150	76	218	170	9,0
200	VF520200	95	273	224	15,7
250	VF520250	108	329	265	23,8
300	VF520300	143	384	312	41,0
350	VF520350	184	446	360	61,0
400	VF520400	191	498	410	78,0
500	VF520500	213	610	500	133,0

DOMAINES D'APPLICATION

- Réseaux d'eau.
- Approvisionnements d'eau, pompages et distribution d'eau
- Applications industrielles.
- Systèmes d'irrigation.
- Ouvrages hydrauliques et civils.
- Climatisation.
- Huiles et gazole.

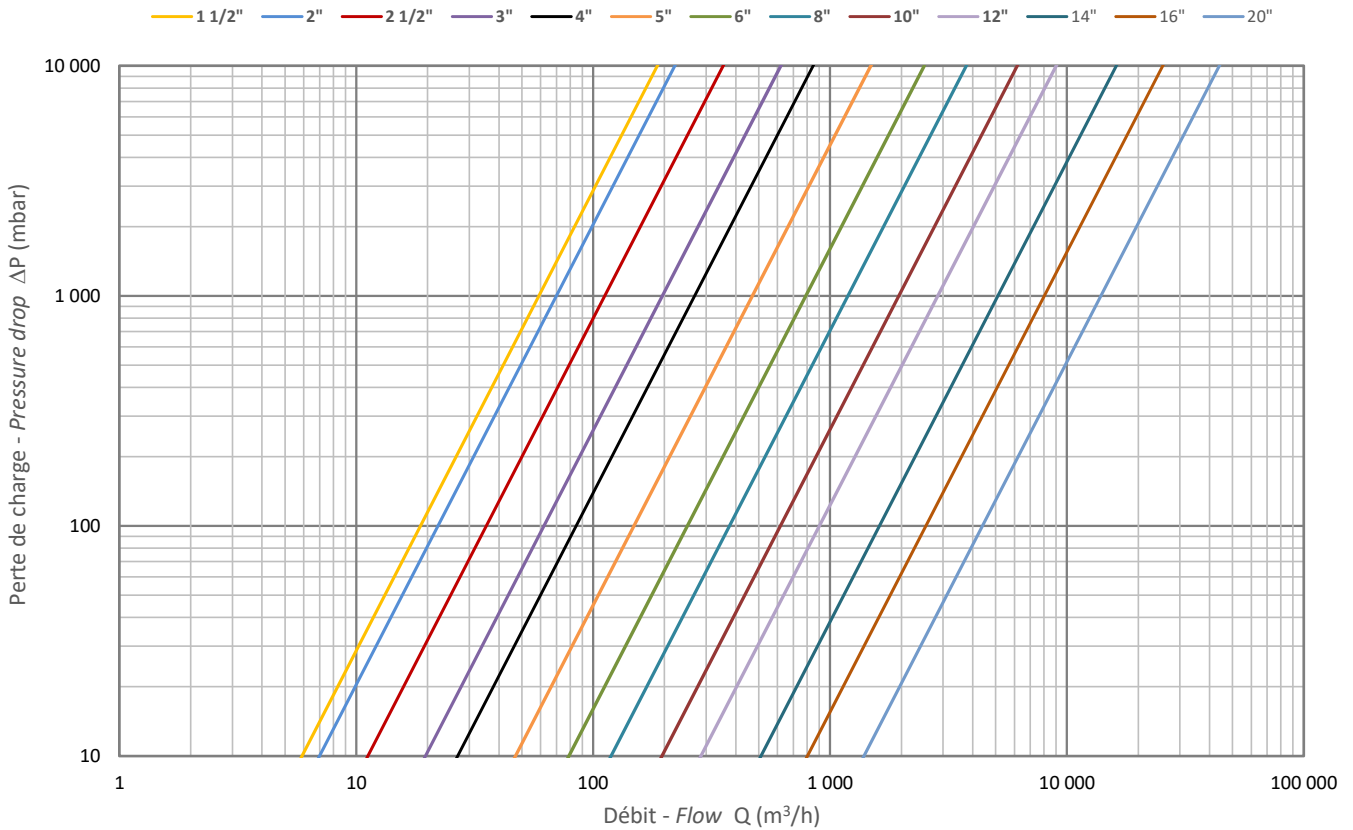
GENERAL APPLICATIONS

- Water systems.
- Water supply, pumping and connection plants.
- Industrial applications.
- Irrigation systems.
- Hydraulic and civil works.
- HVAC systems.
- Oils and diesel.



DIAGRAMME DE PERTE DE CHARGE / HEAD LOSS CHART

Eau en écoulement horizontal à 20 °C / water in horizontal flow at 20 °C



Note: 1 mca = 100 mbar

Dimension - Size (pouces)	1 1/2"	2"	2 1/2"	3"	4"	5"	6"	8"	10"	12"	14"	16"	20"
Diámetro nominal - Nominal size	DN 40	50	65	80	100	125	150	200	250	300	350	400	500
Coefficient de débit - Flow coefficient	Kv 59	70	112	196	268	470	790	1190	1952	2850	5110	8025	13900

Kv : est le débit (en m³/h) à une pression de 1 bar (1 000 mbars) au travers de la vanne.

Kv : is the rate of flow (in cubic metres per hour) at a pressure drop of 1 bar (1000 mbar) through the valve

Note : En raison de l'évolution constante de nos produits, ces spécifications peuvent être modifiées sans préavis.

Note : Due to the continuous development of our products, specifications may be changed without notification at any time.

Rev.2-10.19

3/3