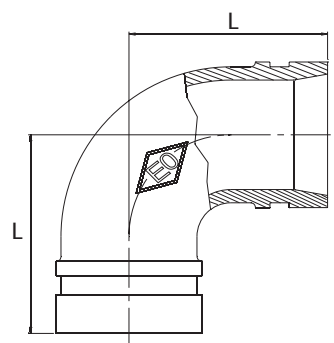


90 S

**COUDE 90° "S", RAINURÉ**  
**ELBOW 90° "S", GROOVED**



### INFORMATION TECHNIQUE - TECHNICAL INFORMATION

COD.	Tube en acier Steel tube			Pression maximale service Maximum working pressure			Dimensions approx. Approx. dimensions	Poids Weight aprox. (kg)
	DN	POUCES INCHES	Ø ext (mm)	Bar	MPa	PSI	L (mm)	
6090S2/508	50	2"	60,3	20,70	2,07	300	70	0,578
6090S2/50B	65	2 1/2"	76,1	20,70	2,07	300	76	0,912
6090S2/50A	80	3"	88,9	20,70	2,07	300	86	1,223
6090S2/50C	100	4"	114,3	20,70	2,07	300	101	1,832
6090S2/50H	125	5"	139,7	20,70	2,07	300	124	3,346
6090S2/50K	150	6 1/2" O.D	165,1	20,70	2,07	300	140	4,463
6090S2/50E	150	6"	168,3	20,70	2,07	300	140	4,939
6090S2/50M	200	8"	219,1	20,70	2,07	300	175	8,466

2/5 - 2= Rouge - Red - 5= Galvanisé - Galvanized

### CARACTÉRISTIQUES DE BASE

- Corps fabriqué en fonte ductile selon la norme ASTM A536 (65-45-12).
  - \* Résistance min. à la traction: 448 MPa (65.000 psi, 448 N/mm<sup>2</sup>).
  - \* Limite d'élasticité minimale: 310 MPa (45.000 psi, 310 N/mm<sup>2</sup>).
  - \* Élongation minimale: 12%.
- Peinture rouge RAL3000 (sans plomb) ou galvanisé à chaud selon norme ASTM A153.

### CONDITIONS DE TRAVAIL ADMISSIBLES

- Transport de fluides de -20 à 134 °C : 2,07 MPa (300 psi, 20,70 kg/cm<sup>2</sup>).
- Toutes les installations doivent respecter les valeurs P-T conformément aux réquisitions légale.

### BASIC FEATURES

- Housing manufactured in ductile cast iron acc. ASTM A536 (65-45-12).
  - \* Minimum Tensile Strength: 448 MPa (65.000 psi, 448 N/mm<sup>2</sup>).
  - \* Minimum Yield Strength: 310 MPa (45.000 psi, 310 N/mm<sup>2</sup>).
  - \* Elongation min: 12%.
- Red paint RAL3000 (non-lead) or Hot dip zinc Galvanizing acc. ASTM A153.

### PERMISSIBLE WORKING CONDITIONS

- Fluids conduction since -20 up to 134 °C : 2,07 MPa (300 psi, 20,70 kg/cm<sup>2</sup>).
- All installations has to meet the P-T values specified in the legal requirements.

Rev.1 - 10.18  
1/2



Polígono Industrial ATUSA - Agurain S/N - 01200 Salvatierra (Alava) España  
 Tel.: (+34) 945 18 00 00 Fax : (+34) 945 30 01 53 e-mail: ventas@atusa.es  
[www.atusa.es](http://www.atusa.es)





### DOMAINES D'APPLICATION

- Convient pour les tubes acier (soudés et non soudés).
- Systèmes de chauffage/refroidissement, air conditionné et ventilation.
- Installations sanitaires, eau froide et eau chaude.
- Installations d'EAU POTABLE FROIDE (uniquement avec les produits galvanisés).
- Installations de systèmes de lutte anti-incendie.
- Installations d'air comprimé (sans hydrocarbures), industrielles, irrigation et machineries.
- Ne convient pas pour des applications de fluides combustibles, de liquides inflammables, de gaz explosifs, d'huiles végétales/minérales.

### AVANTAGES

- Auto-centrage sur la tuyauterie.
- Remplacement facile des raccords et des tubes.
- Emballage polyvalent.
- Produit 100% recyclable.

### GENERAL APPLICATIONS

- Suitable for steel tubes (welded and not welded).
- Heating/cooling systems, Air conditioning and Ventilation.
- Sanitary water systems, Cold and hot water.
- COLD DRINKING WATER Installations (only hot dip zinc galvanized products).
- Fire Fighting Installations.
- Pressured air pipe works (hydrocarbons free), Industrial Installations, Irrigation and Machinery.
- Not valid for applications involving combustible fluids, flammable liquids, explosive gases, vegetal/mineral oils.

### ADVANTAGES

- Self-Centring on pipes.
- Easy substitution of couplings and tubes.
- Great packing versatility.
- Product 100% Recyclable.

**AVIS Important** : ne jamais retirer ou modifier des éléments de la tuyauterie sans avoir au préalable dépressurisé et vidangé entièrement l'installation. Ne pas le faire pourrait entraîner de graves dommages corporels et/ou économiques.

**Important NOTICE** : never remove or modify any piping component without first de-pressurizing and draining completely the installation. Failure to do it could result in serious personal injury and/or economical losses.

Note : En raison de l'évolution constante de nos produits, ces spécifications peuvent être modifiées sans préavis.

Note : Due to the continuous development of our products, specifications may be changed without notification at any time.