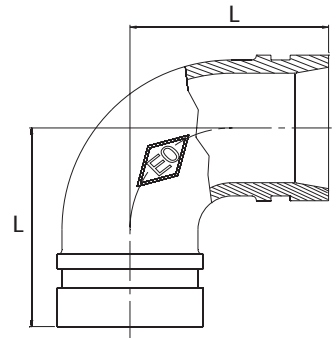


90

COUDE 90°, RAINURÉ
ELBOW 90°, GROOVED

INFORMATION TECHNIQUE - TECHNICAL INFORMATION

COD.	Tube en acier Steel tube			Pression maximale service Maximum working pressure			Dimensions approx. Approx. dimensions	Poids Weight aprox. (kg)
	DN	POUCES INCHES	Ø ext (mm)	Bar	MPa	PSI	L (mm)	
609002/505	25	1"	33,7	34,50	3,45	500	57	0,237
609002/506	32	1 1/4"	42,4	34,50	3,45	500	70	0,414
609002/507	40	1 1/2"	48,3	34,50	3,45	500	70	0,483
609002/508	50	2"	60,3	34,50	3,45	500	83	0,652
609002/50B	65	2 1/2"	76,1	34,50	3,45	500	95	1,153
609002/50A	80	3"	88,9	34,50	3,45	500	108	1,607
609002/50C	100	4"	114,3	34,50	3,45	500	127	2,661
609002/50H	125	5"	139,7	34,50	3,45	500	140	4,091
609002/50K	150	6 1/2" O.D	165,1	34,50	3,45	500	165	5,992
609002/50E	150	6"	168,3	34,50	3,45	500	165	6,069
609002/50M	200	8"	219,1	34,50	3,45	500	197	11,118
609002/50N	250	10"	273,0	34,50	3,45	500	229	24,580
609002/50Q	300	12"	323,9	34,50	3,45	500	254	35,523

2/5 - 2= Rouge - Red - 5= Galvanisé - Galvanized

CARACTÉRISTIQUES DE BASE

- Corps fabriqué en fonte ductile selon la norme ASTM A536 (65-45-12).
 - * Résistance min. à la traction: 448 MPa (65.000 psi, 448 N/mm²).
 - * Limite d'élasticité minimale: 310 MPa (45.000 psi, 310 N/mm²).
 - * Élongation minimale: 12%.
- Peinture rouge RAL3000 (sans plomb) ou galvanisé à chaud selon norme ASTM A153.

CONDITIONS DE TRAVAIL ADMISSIBLES

- Transport de fluides de -20 à 134 °C : 3,45 MPa (500 psi , 34,50 kg/cm²).
- Toutes les installations doivent respecter les valeurs P-T conformément aux réquisitions légale.

BASIC FEATURES

- Housing manufactured in ductile cast iron acc. ASTM A536 (65-45-12).
 - * Minimum Tensile Strength: 448 MPa (65.000 psi, 448 N/mm²).
 - * Minimum Yield Strength: 310 MPa (45.000 psi, 310 N/mm²).
 - * Elongation min: 12%.
- Red paint RAL3000 (non-lead) or Hot dip zinc Galvanizing acc. ASTM A153.

PERMISSIBLE WORKING CONDITIONS

- Fluids conduction since -20 up to 134 °C : 3,45 MPa (500 psi , 34,50 kg/cm²).
- All installations has to meet the P-T values specified in the legal requirements.

Rev.1-10.18
1/2



Polígono Industrial ATUSA - Agurain S/N - 01200 Salvatierra (Alava) España
 Tel.: (+34) 945 18 00 00 Fax : (+34) 945 30 01 53 e-mail: ventas@atusa.es
www.atusa.es





DOMAINES D'APPLICATION

- Convient pour les tubes acier (soudés et non soudés).
- Systèmes de chauffage/refroidissement, air conditionné et ventilation.
- Installations sanitaires, eau froide et eau chaude.
- Installations d'EAU POTABLE FROIDE (uniquement avec les produits galvanisés).
- Installations de systèmes de lutte anti-incendie.
- Installations d'air comprimé (sans hydrocarbures), industrielles, irrigation et machineries.
- Ne convient pas pour des applications de fluides combustibles, de liquides inflammables, de gaz explosifs, d'huiles végétales/minérales.

AVANTAGES

- Auto-centrage sur la tuyauterie.
- Remplacement facile des raccords et des tubes.
- Emballage polyvalent.
- Produit 100% recyclable.

GENERAL APPLICATIONS

- Suitable for steel tubes (welded and not welded).
- Heating/cooling systems, Air conditioning and Ventilation.
- Sanitary water systems, Cold and hot water.
- COLD DRINKING WATER Installations (only hot dip zinc galvanized products).
- Fire Fighting Installations.
- Pressured air pipe works (hydrocarbons free), Industrial Installations, Irrigation and Machinery.
- Not valid for applications involving combustible fluids, flammable liquids, explosive gases, vegetal/mineral oils.

ADVANTAGES

- Self-Centring on pipes.
- Easy substitution of couplings and tubes.
- Great packing versatility.
- Product 100% Recyclable.

AVIS Important : ne jamais retirer ou modifier des éléments de la tuyauterie sans avoir au préalable dépressurisé et vidangé entièrement l'installation. Ne pas le faire pourrait entraîner de graves dommages corporels et/ou économiques.

Important NOTICE : never remove or modify any piping component without first de-pressurizing and draining completely the installation. Failure to do it could result in serious personal injury and/or economical losses.

Note : En raison de l'évolution constante de nos produits, ces spécifications peuvent être modifiées sans préavis.

Note : Due to the continuous development of our products, specifications may be changed without notification at any time.

Rev.1-10.18
2/2