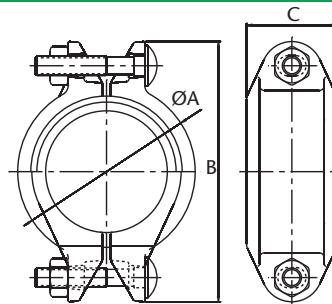


FN

ACCOUPEMENT RAINURÉ FLEXIBLE (FN) FLEXIBLE GROOVED COUPLINGS (FN)



INFORMATION TECHNIQUE - TECHNICAL INFORMATION

CODE	Tube en acier Steel tube			Pression maximale service Maximum working pressure			Dimensions approx. Approx. dimensions			Serrage (écrou x vis) Tightening (nut x bolt) nr - Ø" x L (mm)	Poids Weight aprox. (kg)
	DN	POUCES	Øext (mm)	Bar	MPa	PSI	A (mm)	B (mm)	C (mm)		
6FN2G2/505	25	1"	33,7	34,50	3,45	500	55	92	42	2 - 3/8" x 55	0,460
6FN2G2/506	32	1 1/4"	42,4	34,50	3,45	500	65	104	44	2 - 3/8" x 55	0,568
6FN2G2/507	40	1 1/2"	48,3	34,50	3,45	500	70	110	44	2 - 3/8" x 55	0,610
6FN2G2/508	50	2"	60,3	34,50	3,45	500	83	124	44	2 - 3/8" x 55	0,658
6FN2G2/50B	65	2 1/2"	76,1	34,50	3,45	500	100	145	45	2 - 3/8" x 55	0,863
6FN2G2/50A	80	3"	88,9	34,50	3,45	500	115	160	45	2 - 1/2" x 70	1,185
6FN2G2/50C	100	4"	114,3	34,50	3,45	500	145	198	50	2 - 1/2" x 70	1,734
6FN2G2/50H	125	5"	139,7	34,50	3,45	500	170	230	52	2 - 5/8" x 85	2,521
6FN2G2/50K	150	6 1/2" O.D	165,1	34,50	3,45	500	196	260	52	2 - 5/8" x 85	2,644
6FN2G2/50E	150	6"	168,3	34,50	3,45	500	200	265	52	2 - 5/8" x 85	3,077
6FN2G2/50M	200	8"	219,1	31,00	3,10	450	258	350	60	2 - 3/4" x 115	5,976
6FN2G2/50N	250	10"	273,0	20,70	2,07	300	337	406	65	2 - 7/8" x 140	7,675
6FN2G2/50Q	300	12"	323,9	20,70	2,07	300	372	460	64	2 - 7/8" x 140	9,499

2/5 - 2= Rouge - Red - 5= Galvanisé - Galvanized

CARACTERISTIQUES

- Corps fabriqué en fonte ductile selon la norme ASTM A536 (65-45-12).
* Résistance min. à la traction: 448 MPa (65.000 psi, 448 N/mm²).
* Limite d'élasticité minimale: 310 MPa (45.000 psi, 310 N/mm²).
* Élongation minimale: 12%.
- Peinture rouge RAL3000 (sans plomb) ou galvanisé à chaud selon norme ASTM A153.
- Joint d'étanchéité EPDM grade E selon ASTM D-2000.
- Écrous et boulons en acier carbone selon ASTM A183 électrozingué selon ASTM B633.

CONDITIONS DE TRAVAIL ADMISSIBLES

- Pression de travail : voir tableau ci-dessus (les valeurs sont réduites de 50% pour les rainures de type laminées).
- Joint d'étanchéité en EPDM : -34 °C à 110 °C.
- Toutes les installations doivent respecter les valeurs P-T conformément aux réquisitions légale. Dans tous les cas, la résistance de l'EPDM et de l'accouplement à l'action des substances avec lesquelles ils entrent en contact (direct ou indirect) doivent être vérifiées avant la mise en service, afin qu'ils ne puissent pas se détériorer dans les conditions d'utilisation.

Remarques:

Étant donné la complexité, la variété et le grand nombre de spécifications particulières de chaque installation, conjugués à l'existence de divers facteurs pouvant affecter les conditions de travail et la nature du produit, il incombe à l'utilisateur final d'effectuer les tests nécessaires pour assurer un bon fonctionnement du produit dans chaque domaine d'application. L'installation du produit doit être effectuée et entretenue conformément aux bonnes pratiques et aux normes en vigueur.

BASIC FEATURES

- Housing manufactured in ductile cast iron acc. ASTM A536 (65-45-12).
* Minimum Tensile Strength: 448 MPa (65.000 psi, 448 N/mm²).
* Minimum Yield Strength: 310 MPa (45.000 psi, 310 N/mm²).
* Elongation min: 12%.
- Red paint RAL3000 (non-lead) or Hot dip zinc Galvanizing acc. ASTM A153.
- Sealing gaskets EPDM grade E acc. ASTM D-2000.
- Bolts and Nuts in carbon steel acc. ASTM A183 zinc electroplated acc ASTM B633.

PERMISSIBLE WORKING CONDITIONS

- Working pressure: see above table (values are reduced by 50% for rolled grooves).
- Sealing gasket EPDM: -34 °C until 110 °C.
- All installations has to meet the P-T values specified in the legal requirements. In any case has to be verified, before commissioning, the resistance of the EPDM and the Couplings to the action of the substances which they come into contact (direct or indirect) so that they cannot deteriorate in the conditions of use.

Remarks:

Due to the complexity, variety and large number of particular specifications for each installation, along with the existence of diverse factors which can affect the working conditions and nature of the product, it is the responsibility of the end-user to carry out the necessary tests to ensure the proper functioning of the product in any specific application. Product installation must be carried out and maintained following the good practice codes and/or updated technical standards.

Rev.3-09.22

1/2



Polígono Industrial ATUSA - Agurain S/N - 01200 Salvatierra (Alava) España
Tel.: (+34) 945 18 00 00 Fax : (+34) 945 30 01 53 e-mail: ventas@atusagroup.com
www.atusagroup.com





DOMAINES D'APPLICATION

- Convient pour les tubes acier (soudés et non soudés).
- Installations sanitaires, eau froide et eau chaude.
- Installations d'EAU POTABLE FROIDE.
- Installations de systèmes de lutte anti-incendie.
- Installations d'air comprimé (sans hydrocarbures), industrielles, irrigation et machineries.
- Ne convient pas pour des applications de fluides combustibles, de liquides inflammables, de gaz explosifs, d'huiles végétales/minérales.

Note 1: Le fluide conduit n'entre pas en contact avec le corps de l'accouplement, les valeurs limites de température sont donc celles spécifiées par la joint d'étanchéité. Des précautions particulières doivent être prises pour les températures inférieures à -10 °C.

Note 2: L'eau potable n'entre en contact qu'avec la joint d'étanchéité qui a reçu l'approbation WRAS selon BS 6920-1.

Note 3: L'utilisation dans des conditions autres que celles spécifiées ici nécessite une consultation préalable avec ATUSA au moment de la commande.

AVANTAGES

- Auto-centrage sur la tuyauterie.
- Remplacement facile des raccords et des tubes.
- Emballage polyvalent.
- Produit 100% recyclable.

GENERAL APPLICATIONS

- Suitable for steel tubes (welded and not welded).
- Sanitary water systems.
- COLD DRINKING WATER Installations.
- Fire Fighting Installations.
- Pressured air pipe works (hydrocarbons free), Industrial installations, Irrigation and Machinery.
- Not valid for applications involving combustible fluids, flammable liquids, explosive gases, vegetal/mineral oils.

Note 1: The fluid driven does not contact the housing coupling, therefore the temperature limit values are those specified by the sealing gasket. Special care must be taken for temperatures below -10 °C.

Note 2: Drinking water is only in contact with the sealing gasket which is approved by WRAS acc. BS 6920-1.

Note 3: Reference shall be made in case of use in conditions other than those here specified and requires prior consultation to ATUSA at order time.

ADVANTAGES

- Self-Centring on pipes.
- Easy substitution of couplings and tubes.
- Great packing versatility.
- Product 100% Recyclable.

AVIS Important : ne jamais retirer ou modifier des éléments de la tuyauterie sans avoir au préalable dépressurisé et vidangé entièrement l'installation. Ne pas le faire pourrait entraîner de graves dommages corporels et/ou économiques.

Important NOTICE : never remove or modify any piping component without first de-pressurizing and draining completely the installation. Failure to do it could result in serious personal injury and/or economical losses.

Note : En raison de l'évolution constante de nos produits, ces spécifications peuvent être modifiées sans préavis.

Note : Due to the continuous development of our products, specifications may be changed without notification at any time.

Rev.3-09.22
2/2