

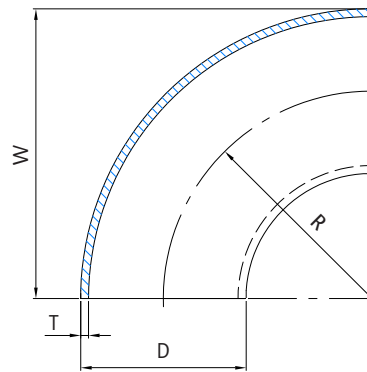
# CODOS CON SOLDADURA INOXIDABLE 3D Tipo A 90° EN 10253-4

## STAINLESS STEEL ELBOWS WITH WELDING 3D Type A 90° EN 10253-4



**AISI 316L**

**GAMA ISO**  
ISO RANGE



### INFORMACIÓN TÉCNICA - TECHNICAL INFORMATION

Designación - Designation				DIMENSIONES - DIMENSIONS				Peso aprox. Weight aprox. (kg)
COD.	Tubo de Acero Steel tube			Diámetro exterior Outside diameter D (mm)	Espesor Thickness T (mm)	Altura Height W (mm)	Radio Radius R (mm)	
	DN	NPS	Ø ext (mm)					
IC936203	15	1/2"	21,3	21,3 ± 0,5	2,0 ± 0,3	38 ± 2	28	0,04
IC936204	20	3/4"	26,9	26,9 ± 0,5	2,0 ± 0,3	43 ± 2	29	0,06
IC936205	25	1"	33,7	33,7 ± 0,5	2,0 ± 0,3	55 ± 2	38	0,10
IC936305	25	1"	33,7	33,7 ± 0,5	3,0 + 0,5/- 0,4	55 ± 2	38	0,20
IC936206	32	1 1/4"	42,4	42,4 ± 0,5	2,0 ± 0,3	69 ± 2	48	0,20
IC936306	32	1 1/4"	42,4	42,4 ± 0,5	3,0 + 0,5/- 0,4	69 ± 2	48	0,30
IC936207	40	1 1/2"	48,3	48,3 ± 0,5	2,0 ± 0,3	81 ± 2	57	0,30
IC936307	40	1 1/2"	48,3	48,3 ± 0,5	3,0 + 0,5/- 0,4	81 ± 2	57	0,32
IC936208	50	2"	60,3	60,3 ± 0,6	2,0 ± 0,3	106 ± 2	76	0,32
IC936308	50	2"	60,3	60,3 ± 0,6	3,0 + 0,5/- 0,4	106 ± 2	76	0,60
IC936209	65	2 1/2"	76,1	76,1 ± 0,8	2,0 ± 0,3	133 ± 2	95	0,51
IC936309	65	2 1/2"	76,1	76,1 ± 0,8	3,0 + 0,5/- 0,4	133 ± 2	95	0,80
IC93620A	80	3"	88,9	88,9 ± 0,9	2,0 ± 0,3	159 ± 2	114	0,71
IC93630A	80	3"	88,9	88,9 ± 0,9	3,0 + 0,5/- 0,4	159 ± 2	114	1,20
IC93620C	100	4"	114,3	114,3 ± 1,1	2,0 ± 0,3	209 ± 2	152	1,30
IC93630C	100	4"	114,3	114,3 ± 1,1	3,0 + 0,5/- 0,4	209 ± 2	152	2,00
IC93620D	125	5"	139,7	139,7 ± 1,4	2,0 ± 0,3	260 ± 2	190	2,04
IC93630D	125	5"	139,7	139,7 ± 1,4	3,0 + 0,5/- 0,4	260 ± 2	190	3,00
IC93620E	150	6"	168,3	168,3 ± 1,7	2,0 ± 0,3	313 ± 2	229	2,96
IC93630E	150	6"	168,3	168,3 ± 1,7	3,0 + 0,5/- 0,4	313 ± 2	229	4,30
IC93620F	200	8"	219,1	219,1 ± 2,2	2,0 ± 0,3	415 ± 2	305	5,11
IC93620G	250	10"	273,0	273,0 ± 2,7	2,0 ± 0,3	518 ± 3	381	8,01
IC93620H	300	12"	323,9	323,9 ± 3,2	2,0 ± 0,3	619 ± 3	457	17,14

### APLICACIONES GENERALES

- Sistemas de aguas generales.
- Instalaciones de Agua Potable.
- Plantas de abastecimiento, bombeo y acometidas de aguas.
- Aplicaciones industriales de agua, gas, vapor, condensados y aceites.
- Instalaciones Contra Incendios.
- Industria química, alimentaria, térmica y farmacéutica.
- Aire comprimido.
- Estructuras metálicas de calderería.

### GENERAL APPLICATIONS

- Water systems.
- Installations of Water for Human consumption.
- Water supply, pumping and connection plants.
- Industrial applications of water, gas, steam, condensates and oils.
- Fire Fighting Installations.
- Chemical, food, thermal and pharmaceutical industries.
- Compressed air.
- Steel structures of boilermaking.

Rev.2-06.20  
1/2



Polígono Industrial ATUSA - Agurain S/N - 01200 Salvatierra (Alava) España  
Tel.: (+34) 945 18 00 00 Fax : (+34) 945 30 01 53 e-mail: ventas@atusa.es  
[www.atusa.es](http://www.atusa.es)





## CARACTERÍSTICAS BÁSICAS

- Accesorios soldables a tope conforme UNE-EN 10253-4 Modelo 3D Tipo A, fabricados en acero inoxidable para usos generales y con inspección específica (Certificado 3.1 - EN 10204).
- Accesorios fabricados a partir de tubos soldados UNE-EN 10217-7.
- Acero Inoxidable X2CrNiMo17-12-2 / 1.4404 (AISI 316L) conforme a UNE-EN 10253-4:
  - Composición química (%): C (0,030 máx); Si (1,00 máx); Mn (2,00 máx); S (0,015 máx); P (0,045 máx); Cr (16,5 a 18,5); Ni (10,0 a 13,0); Mo (2,00 a 2,50).
  - Características mecánicas:
    - Límite elástico convencional del 0.2% mínimo ( $R_{p0,2}$ ): 190 N/mm<sup>2</sup>.
    - Resistencia a la tracción ( $R_m$ ): 490 - 690 N/mm<sup>2</sup>.
    - Elongación mínima (A): 40 %.
    - Dureza Brinell máxima (HBW): 200 HB.
- Tolerancias dimensionales: ver tabla dimensional.
- Tolerancias para la ovalidad ( $O_v$ ): incluida en los límites de las tolerancias de diámetro (ver tabla dimensional) y debe medirse en los extremos para soldar (ver Figura 1).
- Tolerancias sobre la forma (X): 1% máx. del diámetro exterior D en el punto medido ó 1 mm, tómesese el valor más elevado (ver Figura 2).
- Todas las instalaciones deben cumplir los valores P-T según los requisitos legales especificados.

**Nota 1:** El comportamiento del acero durante y después de la soldadura no depende únicamente del acero, sino, esencialmente de las condiciones de preparación y de realización de la soldadura y del uso final del accesorio.

**Nota 2:** El diámetro exterior D se deben medir en los extremos para soldar de los accesorios.

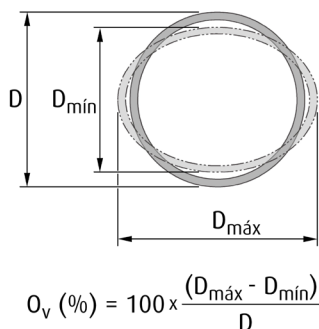


Figura 1 - Ovalidad (exagerada para mayor claridad)  
 Figure 1 - Ovality (exaggerated for clarity)

### Observaciones:

Dada la complejidad, variedad y gran cantidad de especificaciones particulares de cada instalación, en conjunción con la existencia de diversos factores que pueden afectar a las condiciones de trabajo y naturaleza del producto, es responsabilidad del usuario final realizar los ensayos necesarios para garantizar el correcto funcionamiento del producto en cada aplicación concreta.

La instalación del producto deberá realizarse y mantenerse siguiendo códigos de buena práctica y/o estándares existentes.

## BASIC FEATURES

- Butt-Welding pipe fittings according to EN 10253-4 Model 3D Type A, made in stainless steel for general use and with specific inspection requirements (Certificate 3.1 - EN 10204).
- Fittings made from welded tubes EN 10217-7.
- Stainless Steel X2CrNiMo17-12-2 / 1.4404 (AISI 316L) according to EN 10253-4:
  - Chemical composition (%): C (0,030 máx); Si (1,00 máx); Mn (2,00 máx); S (0,015 máx); P (0,045 máx); Cr (16,5 a 18,5); Ni (10,0 a 13,0); Mo (2,00 a 2,50).
  - Mechanical characteristics:
    - Minimum 0,2% Proof Strength ( $R_{p0,2}$ ): 190 N/mm<sup>2</sup>.
    - Tensile Strength ( $R_m$ ): 490 - 690 N/mm<sup>2</sup>.
    - Minimum Elongation (A): 40 %.
    - Maximum Brinell Hardness (HBW): 200 HB.
- Tolerances on dimensions: see dimensional table.
- Tolerances for ovality ( $O_v$ ): included in the limits of the diameter tolerances (see dimensional table) and shall be measured at the welding ends (see Figure 1).
- Tolerances on the form (X): 1% max. of the external diameter D at the point measured or 1 mm, whichever is the greater (see Figure 2).
- All installations has to meet the P-T values specified in the legal requirements.

**Note 1:** The behaviour of the steel during and after welding is dependant not only on the steel, but also essentially on the conditions of preparing and carrying out the welding and on the final use of the fitting.

**Note 2:** The external diameter D shall be measured at the welding ends of the fittings.

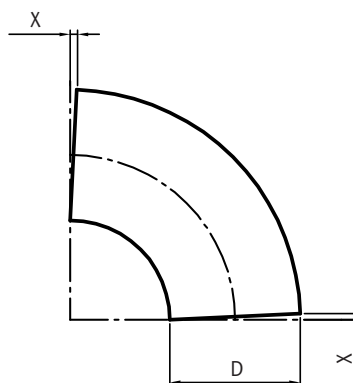


Figura 2 - Forma (exagerada para mayor claridad)  
 Figure 2 - Form (exaggerated for clarity)

### Remarks:

Due to the complexity, variety and large number of particular specifications for each installation, along with the existence of diverse factors which can affect the working conditions and nature of the product, it is the responsibility of the end-user to carry out the necessary tests to ensure the proper functioning of the product in any specific application.

Product installation must be carried out and maintained following the good practice codes and/or updated technical standards.

Nota : Debido al constante desarrollo de nuestros productos, los datos suministrados pueden ser alterados sin previo aviso.

Note : Due to the continuous development of our products, specifications may be changed without notification at any time.

Rev.2-06.20  
2/2