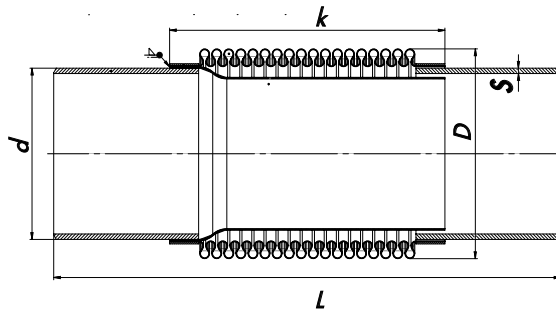


COMPENSATEUR DE DILATATION A SOUFFLET INOX - EXTREMITES A SOUDER METALLIC VIBRATION ABSORBER - WELDED ENDS



DESCRIPTION DES COMPOSANTS - COMPONENTS DESCRIPTION

Index - Ítem	Description - Description	Matière - Material
1	Chemise intérieure - Liner	Acier Inoxydable AISI 321 - AISI 321 Stainless Steel
2	Ressort - Spring	Acier Inoxydable AISI 321 - AISI 321 Stainless Steel
3	Corps - Body	Acier St 37-2 - St 37-2 Carbon Steel

CARACTERISTIQUES TECHNIQUES

- Pression de travail: PN 16.
- Température de travail: -80 °C à + 427 °C.
- Ratio Pression / Température selon DIN 2401.
- Certificat CE selon la Directive Européenne 2014/68 /EU; modules A2 et C2.
- Domaines d'application: Système de climatisation, air comprimé, pompes, applications industrielles, applications marines ...

Remarques:

Étant donné la complexité, la variété et le grand nombre de spécifications particulières de chaque installation, conjugués à l'existence de divers facteurs pouvant affecter les conditions de travail et la nature du produit, il incombe à l'utilisateur final d'effectuer les tests nécessaires pour assurer un bon fonctionnement du produit dans chaque domaine d'application. L'installation du produit doit être effectuée et entretenue conformément aux bonnes pratiques et aux normes en vigueur.

TECHNICAL FEATURES

- Working pressure: PN 16.
- Working temperature: -80 °C to + 427 °C.
- Pressure / Temperature ratio according to DIN 2401.
- CE certificate according to the European Directive 2014/68/EU; modules A2 and C2.
- Application area: HVAC systems, air compressors, pumps, chemical factories, marine applications ...

Remarks:

Due to the complexity, variety and large number of particular specifications for each installation, along with the existence of diverse factors which can affect the working conditions and nature of the product, it is the responsibility of the end-user to carry out the necessary tests to ensure the proper functioning of the product in any specific application. Product installation must be carried out and maintained following the good practice codes and/or updated technical standards.

INFORMATION TECHNIQUE - TECHNICAL INFORMATION

DN	CODE	DIMENSIONS - DIMENSIONS				COMPRESSION AXIALE AXIAL MOVEMENT (mm)	Poids approx. Weight approx. (Kg)
		Ø d (mm)	Ø D (mm)	SPIRALES - SPIRALS (n°)	L (mm)		
20	VSMUM020	26,9	48	20	250	+5 / -25	1,25
25	VSMUM025	38,0	48	20	250	+5 / -25	1,30
32	VSMUM032	42,4	55	28	350	+10 / -30	1,45
40	VSMUM040	48,3	61	24	350	+10 / -30	1,50
50	VSMUM050	60,3	76	26	350	+10 / -35	1,50
65	VSMUM065	76,1	95	26	350	+10 / -35	1,70
80	VSMUM080	88,9	111	18	350	+10 / -40	2,00
100	VSMUM100	114,3	140	18	350	+10 / -40	3,00
125	VSMUM125	139,7	164	17	350	+10 / -40	5,00
150	VSMUM150	168,3	200	15	350	+10 / -40	6,00
200	VSMUM200	219,1	250	14	350	+10 / -40	11,00
250	VSMUM250	273,0	324	10	350	+10 / -40	12,00
300	VSMUM300	323,9	380	8	350	+10 / -40	16,00
350	VSMUM350	355,6	412	8	350	+10 / -40	23,00

Note : En raison de l'évolution constante de nos produits, ces spécifications peuvent être modifiées sans préavis.

Note : Due to the continuous development of our products, specifications may be changed without notification at any time.

Rev.2-07.20



Polígono Industrial ATUSA - Agurain S/N - 01200 Salvatierra (Alava) España
Tel.: (+34) 945 18 00 00 Fax : (+34) 945 30 01 53 e-mail: ventas@atusa.es
www.atusa.es

