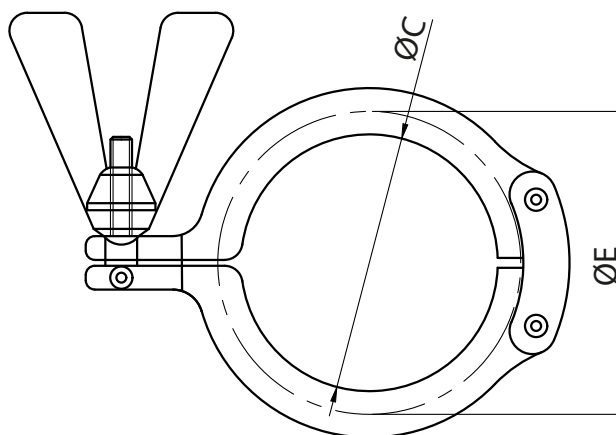


# ABRAZADERA CLAMP REFORZADA ACERO INOXIDABLE AISI 304

## DOUBLE PIN HEAVY CLAMP STAINLESS STEEL AISI 304



**AISI 304**



### INFORMACIÓN TÉCNICA - TECHNICAL INFORMATION

| Designación - Designation |                            |                                 |             |                                 | Norma de aplicación<br>Application standard | Diámetro entronque<br>Collar diameter<br>ØD (mm) | DIMENSIONES - DIMENSIONS                      |                                                           | Peso aprox.<br>Weight aprox. (g) |
|---------------------------|----------------------------|---------------------------------|-------------|---------------------------------|---------------------------------------------|--------------------------------------------------|-----------------------------------------------|-----------------------------------------------------------|----------------------------------|
| COD.                      | Tubo de Acero - Steel tube |                                 |             |                                 |                                             |                                                  | Diámetro interior<br>Bore diameter<br>ØC (mm) | Diámetro alojamiento<br>Accommodation diameter<br>ØE (mm) |                                  |
|                           | DIN 32676 / EN 10357<br>DN | ASME BPE / BS 4825-1<br>Ød (mm) | NPS         | ASME BPE / BS 4825-1<br>Ød (mm) |                                             |                                                  |                                               |                                                           |                                  |
| IRFC4008 <sup>1)</sup>    |                            |                                 | 1/2" - 3/4" | 12,7 - 19,05                    | 3-A / ASME BPE                              | 25,4                                             | 20,6                                          | 28,3                                                      | 159                              |
| IRFC4010 <sup>2)</sup>    | 10 - 15 - 20               | 12,0 - 18,0 - 22,0              |             |                                 | EHEDG / DIN 32676                           | 34,0                                             | 27,2                                          | 37,0                                                      | 186                              |
| IRFC4025 <sup>3)</sup>    | 25 - 32 - 40               | 28,0 - 34,0 - 40,0              | 1" - 1 1/2" | 25,4 - 38,1                     | 3-A / ASME BPE<br>EHEDG / DIN 32676         | 50,5                                             | 44,5                                          | 54,5                                                      | 233                              |
| IRFC4050 <sup>3)</sup>    | 50                         | 52,0                            | 2"          | 50,8                            | 3-A / ASME BPE<br>EHEDG / DIN 32676         | 64,0                                             | 57,0                                          | 68,0                                                      | 276                              |
| IRFC4060 <sup>1)</sup>    |                            |                                 | 2 1/2"      | 63,5                            | 3-A / ASME BPE                              | 77,5                                             | 68,0                                          | 80,5                                                      | 318                              |
| IRFC4065 <sup>3)</sup>    | 65                         | 70,0                            | 3"          | 76,2                            | 3-A / ASME BPE<br>EHEDG / DIN 32676         | 91,0                                             | 84,0                                          | 95,0                                                      | 350                              |
| IRFC4080 <sup>2)</sup>    | 80                         | 85,0                            |             |                                 | EHEDG / DIN 32676                           | 106,0                                            | 89,0                                          | 110,0                                                     | 380                              |
| IRFC4100 <sup>3)</sup>    | 100                        | 104,0                           | 4"          | 101,6                           | 3-A / ASME BPE<br>EHEDG / DIN 32676         | 119,0                                            | 112,0                                         | 123,0                                                     | 429                              |

### CARACTERÍSTICAS BÁSICAS

- Fabricada en Acero Inoxidable AISI 304.
- Pulido sanitario ( $Ra \leq 1,6 \mu m$ ).
- Presión máxima de trabajo: PN 10.

Observaciones:

- 1) Aplicable con accesorios según ASME BPE y BS 4825-3.
- 2) Aplicable con accesorios según DIN 32676 y ISO 2852.
- 3) Aplicable con accesorios según ASME BPE, BS 4825-3, DIN 32676 y ISO 2852.

### APLICACIONES GENERALES

- Industrias Farmacéutica, Alimentaria, Petrolera, Lácteos, Bebidas, Cosméticos, Químicas, Biotecnología, etc.

Observaciones:

Dada la complejidad, variedad y gran cantidad de especificaciones particulares de cada instalación, en conjunción con la existencia de diversos factores que pueden afectar a las condiciones de trabajo y naturaleza del producto, es responsabilidad del usuario final realizar los ensayos necesarios para garantizar el correcto funcionamiento del producto en cada aplicación concreta.

La instalación del producto deberá realizarse y mantenerse siguiendo códigos de buena práctica y/o estándares existentes.

Nota : Debido al constante desarrollo de nuestros productos, los datos suministrados pueden ser alterados sin previo aviso.

Note : Due to the continuous development of our products, specifications may be changed without notification at any time.

### BASIC FEATURES

- Made of Stainless Steel AISI 304.
- Sanitary polish ( $Ra \leq 1,6 \mu m$ ).
- Maximum working pressure: PN 10.

Remarks:

- 1) Applicable with fittings according to ASME BPE and BS 4825-3.
- 2) Applicable with fittings according to DIN 32676 and ISO 2852.
- 3) Applicable with fittings according to ASME BPE, BS 4825-3, DIN 32676 and ISO 2852.

### GENERAL APPLICATIONS

- Pharmaceutical, Food, Petroleum, Dairy, Beverage, Cosmetic and Chemical industries, Biotechnology, etc.

Remarks:

Due to the complexity, variety and large number of particular specifications for each installation, along with the existence of diverse factors which can affect the working conditions and nature of the product, it is the responsibility of the end-user to carry out the necessary tests to ensure the proper functioning of the product in any specific application.

Product installation must be carried out and maintained following the good practice codes and/or updated technical standards.

Rev.1-09.20



Polígono Industrial ATUSA - Agurain S/N - 01200 Salvatierra (Alava) España  
Tel.: (+34) 945 18 00 00 Fax : (+34) 945 30 01 53 e-mail: ventas@atusa.es  
[www.atusa.es](http://www.atusa.es)

