

DESCRIPCIÓN COMPONENTES - COMPONENTS DESCRIPTION

Ítem	Descripción - Description	Material - Material	Acabado - Surface
1	Florón - Cover	Acero inoxidable - Stainless steel	---
2	Eje - Stem	Latón - Brass	---
3	Junta tórica - O-ring	NBR	---
4	Tuerca prensado - Locking nut	Latón - Brass	---
5	Anillo prensado - Gland cover	NBR	---
6	Cuerpo - Body	Latón - Brass CW617N	Cromado - Chromed plated
7	Maneta - Handle	ABS	---
8	Tornillo - Screw	Acero - Steel	Cromado - Chromed plated

CARACTERÍSTICAS BÁSICAS

- Fabricada en latón CW617N según UNE-EN 12165.
- Presión máxima de ejercicio: PN 10.
- Temperatura de servicio: -10 °C a 90 °C.
- Extremos rosca macho según UNE-EN ISO 228-1.
- Con tornillo de sujeción del mando.
- Totalmente cromada.

APLICACIONES GENERALES

- Conexión a lavabos, inodoros, bidés y otros equipos.
- Apta para agua fría y agua caliente.

Observaciones:

Dada la complejidad, variedad y gran cantidad de especificaciones particulares de cada instalación, en conjunción con la existencia de diversos factores que pueden afectar a las condiciones de trabajo y naturaleza del producto, es responsabilidad del usuario final realizar los ensayos necesarios para garantizar el correcto funcionamiento del producto en cada aplicación concreta.

La instalación del producto deberá realizarse y mantenerse siguiendo los códigos de buena práctica y/o estándares existentes.

BASIC FEATURES

- Produced in brass CW617N according to EN 12165.
- Maximum working pressure: PN 10.
- Working temperature: -10 °C to 90 °C.
- Male thread ends according to EN ISO 228-1.
- With handle locking screw
- Completely chromed.

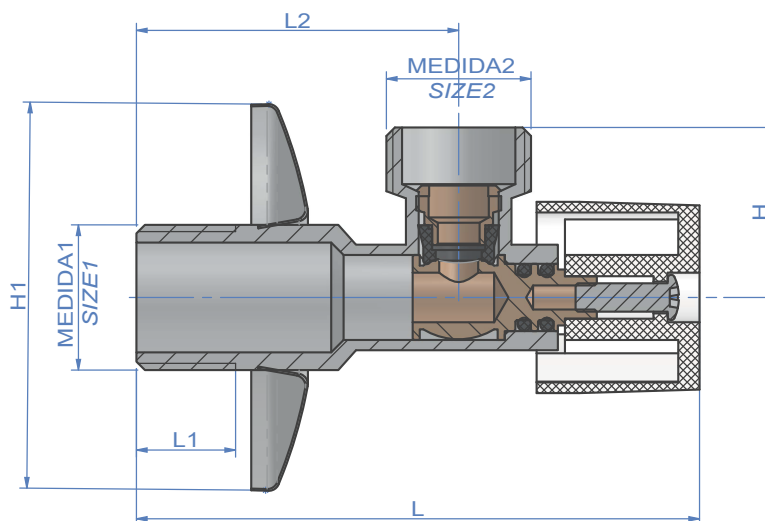
GENERAL APPLICATIONS

- Connection to washbasins, toilet bowls, bidets or other equipment.
- Suitable for cold and hot water.

Remarks:

Due to the complexity, variety and large number of particular specifications for each installation, along with the existence of diverse factors which can affect the working conditions and nature of the product, it is the responsibility of the end-user to carry out the necessary tests to ensure the proper functioning of the product in any specific application.

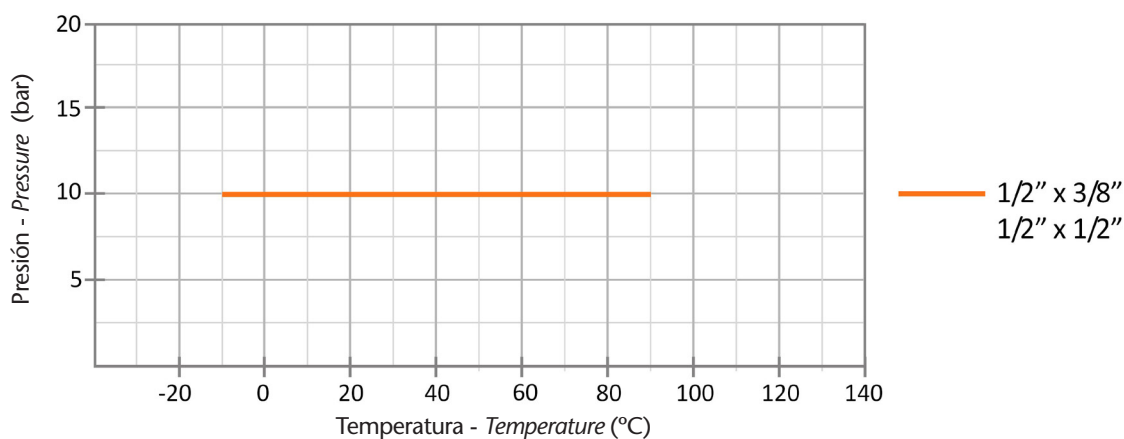
Product installation must be carried out and maintained following the good practice codes and/or updated technical standards.



INFORMACIÓN TÉCNICA - TECHNICAL INFORMATION

MEDIDA 1 SIZE 1 (inches)	MEDIDA 2 SIZE 2 (inches)	COD.	PN	DIMENSIONES - DIMENSIONS					Peso aprox. Weight aprox. (g)
				L (mm)	L1 (mm)	L2 (mm)	H (mm)	H1 (mm)	
1/2"	3/8"	VS060002	10	80	14,0	46	24	54,5	81
1/2"	1/2"	VS060003	10	80	14,0	46	24	54,5	84

DIAGRAMA PRESIÓN - TEMPERATURA / PRESSURE - TEMPERATURE DIAGRAM



Nota : Debido al constante desarrollo de nuestros productos, los datos suministrados pueden ser alterados sin previo aviso.

Note : Due to the continuous development of our products, specifications may be changed without notification at any time.

Rev.1-02.20
2/2