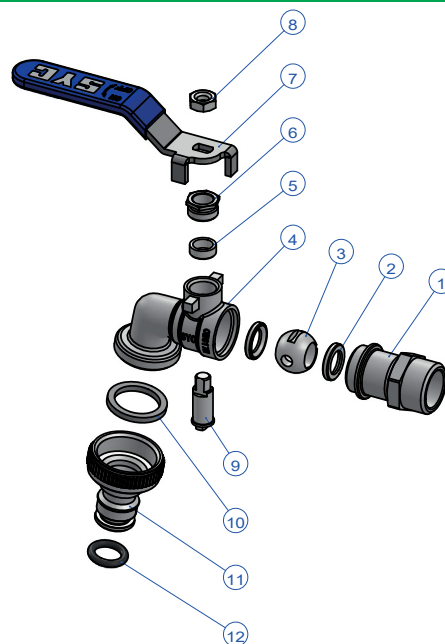


# SYC 43

## GRIFO CURVO DE ESFERA, MANETA ACERO INOX, RACOR RÁPIDO MANGUERA BIBCOCK BALL VALVE, STAINLESS STEEL HANDLE, QUICK CONNECTOR



SISTEMA ANTI-HIELO  
ANTI-ICE SYSTEM



### DESCRIPCIÓN COMPONENTES - COMPONENTS DESCRIPTION

Ítem	Descripción - Description	Material - Material	Acabado - Surface
1	Contra cuerpo - Cap	Latón - Brass CW617N	Niquelado - Nickel plated
2	Asiento - Ball seats	PTFE	---
3	Bola - Ball	Latón - Brass	Cromado - Chromed plated
4	Cuerpo - Body	Latón - Brass CW617N	Niquelado - Nickel plated
5	Anillo prensado - Stem packing	PTFE	---
6	Tuerca prensado - Stem nut	Latón - Brass	Niquelado - Nickel plated
7	Maneta - Handle	Acero Inoxidable - Stainless Steel	---
8	Tuerca - Nut	Acero Inoxidable - Stainless Steel	---
9	Eje - Stem	Latón - Brass	Niquelado - Nickel plated
10	Junta - Joint	NBR	---
11	Conexión manguera - Hose connection	Latón - Brass	Niquelado - Nickel plated
12	Junta tórica - O-Ring	NBR	---

### CARACTERÍSTICAS BÁSICAS

- Fabricada en latón CW617N según UNE-EN 12165.
- Presión máxima de ejercicio: PN 16.
- Temperatura de servicio: 10 °C a 90 °C.
- Extremo rosca macho según UNE-EN ISO 228-1.
- Prensa estopa con guarnición de PTFE.
- Maneta de acero inoxidable plastificada en color azul.
- Salida racor rápido conexión manguera.
- Sistema anti-hielo.
- Válvula de cierre rápido, todo o nada, 1/4 de vuelta.

### APLICACIONES GENERALES

- Apta para agua fría e agua caliente.
- Instalaciones de fontanería.
- Conducciones de agua para riego.

### BASIC FEATURES

- Produced in brass CW617N according to EN 12165.
- Maximum working pressure: PN 16.
- Working temperature: 10 °C to 90 °C.
- Male thread end according to EN ISO 228-1.
- Packing gland in the stem with PTFE gasket.
- Stainless steel handle with blue plastic cover.
- Fitting with quick connector.
- Anti-ice system.
- Quick closing valve, quarter turn for on/off service.

### GENERAL APPLICATIONS

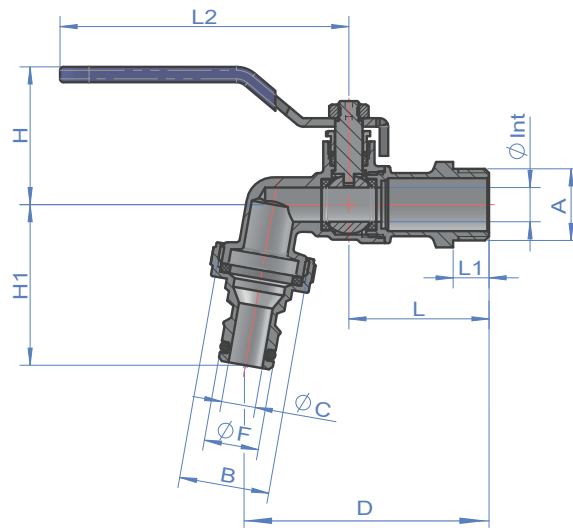
- Suitable for cold and hot water.
- Plumbing installations.
- Irrigation systems.

Rev.1-02.20  
1/2



Polígono Industrial ATUSA - Agurain S/N - 01200 Salvatierra (Alava) España  
Tel.: (+34) 945 18 00 00 Fax : (+34) 945 30 01 53 e-mail: ventas@atusa.es  
[www.atusa.es](http://www.atusa.es)

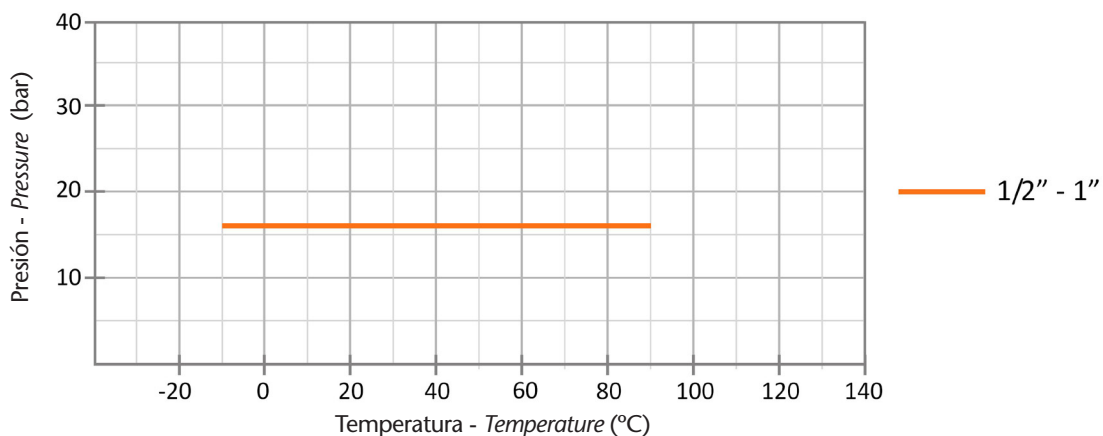




### INFORMACIÓN TÉCNICA - TECHNICAL INFORMATION

MEDIDA SIZE A (inches)	MEDIDA SIZE B (inches)	COD.	PN	DIMENSIONES - DIMENSIONS									Peso aprox. Weight aprox. (g)
				Ø Int. (mm)	D (mm)	L (mm)	L1 (mm)	L2 (mm)	H (mm)	H1 (mm)	Ø F (mm)	Ø C (mm)	
1/2"	3/4"	VS043003	16	10	72	41	10,5	84	40,3	47	16	10	199
3/4"	1"	VS043004	16	12	87	50	12,0	84	41,6	51	16	10	270
1"	1 1/4"	VS043005	16	15	95	55	12,0	110	47,3	55	16	10	360

### DIAGRAMA PRESIÓN - TEMPERATURA / PRESSURE - TEMPERATURE DIAGRAM



#### Observaciones:

Dada la complejidad, variedad y gran cantidad de especificaciones particulares de cada instalación, en conjunción con la existencia de diversos factores que pueden afectar a las condiciones de trabajo y naturaleza del producto, es responsabilidad del usuario final realizar los ensayos necesarios para garantizar el correcto funcionamiento del producto en cada aplicación concreta.

La instalación del producto deberá realizarse y mantenerse siguiendo códigos de buena práctica y/o estándares existentes.

Nota : Debido al constante desarrollo de nuestros productos, los datos suministrados pueden ser alterados sin previo aviso.

Nota : Due to the continuous development of our products, specifications may be changed without notification at any time.

#### Remarks:

Due to the complexity, variety and large number of particular specifications for each installation, along with the existence of diverse factors which can affect the working conditions and nature of the product, it is the responsibility of the end-user to carry out the necessary tests to ensure the proper functioning of the product in any specific application.

Product installation must be carried out and maintained following the good practice codes and/or updated technical standards.