



## RACCORDS LAITON "Y" ECROU PRISONNIER

### DESCRIPTION

- Raccord laiton « Y » femelle fixe 3/4" x 2 sorties mâle 3/4"

### APPLICATION

- Arrosage

### SPÉCIFICATIONS MATIÈRES

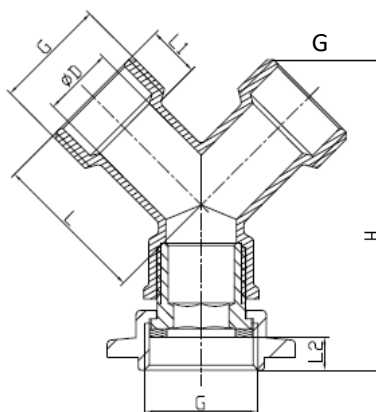
DESCRIPTION	MATIÈRES
Corps	Laiton CW617N 4MS
Écrou	Laiton
Joint	NBR



### SPÉCIFICATIONS TECHNIQUES

- Température maximale de service : 0°C + 120°C
- PMS: 20 bars

### CARACTÉRISTIQUES DIMENSIONNELLES



RÉFÉRENCE ADG	G	D	L	L1	L2	H	POIDS (Kg)
Y-20-EP	3/4"	16.5	36	12	7.7	72.6	0.152

Les informations contenues dans cette fiche produit sont données à titre indicatif et sous réserve de modifications éventuelles sans préavis.

RECOMMANDATIONS : Les avis et conseils, les indications techniques, les offres que nous pouvons être amenés à donner ou à faire n'impliquent de notre part aucune garantie. Il n'est pas de notre ressort d'apprécier les cahiers des charges ou descriptifs fournis.

Il appartient au client de vérifier l'adéquation entre le choix du matériel et les conditions réelles d'utilisation.

Lors de vos achats, vérifier que la présente fiche produit est bien la plus récente.

