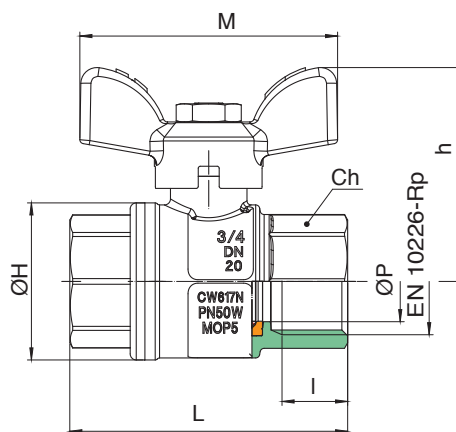
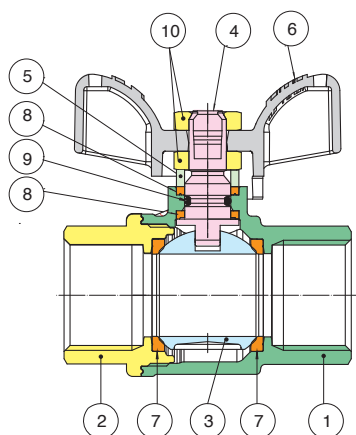




- Valvola a sfera per gas a passaggio totale, filettatura F/F, con farfalla in alluminio.
- Full bore ball valve for gas, F/F threaded, with aluminium T-handle.
- Robinet à boisseau sphérique à passage total pour gaz taraudée F/F, avec poignée à papillon en aluminium.
- Kugelhahn mit vollem Durchgang für Gas, beiderseits Innengewinde mit Aluminiumgriff.
- Válvula esfera por gas, paso total, roscas hembra/hembra, con mariposa de aluminio.



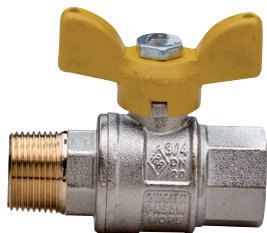
POS.	DENOMINAZIONE	PART NAME	DESCRIPTION	TEILBENENNUNG	DENOMINACION	MATERIALE-MATERIALS MATERIAUX-WERKSTOFF- MATERIAL	N°P
1	CORPO	BODY	CORPS	GEHÄUSE	CUERPO	BRASS CW617N UNI EN 12165	1
2	MANICOTTO	END CONNECTION	MANCHON	MUFFE	MANGUITO	BRASS CW617N UNI EN 12165	1
3	SFERA	BALL	BILLE	KUGEL	ESFERA	BRASS CW617N UNI EN 12165	1
4	ASTA	STEM	TIGE	SPINDEL	EJE	BRASS CW614N UNI EN 12164	1
5	BUSSOLA PREMIGUARNIZ.	PACKING GLAND	BAGUE DE PRESSE ETOUPE	VORSPANNRING	ANILLO PRENSAESTOPA	BRASS CW614N UNI EN 12164	1
6	FARFALLA	T-HANDLE	POIGNÉE A PAPILLON	GRIFF	MARIPOSA	ALUMINUM EN-AC 46100 EN 1706	1
7	GUARNIZIONE SFERA	BALL SEAT	JOINT DE TENUE BILLE	KUGELDICHTUNG	JUNTA ESFERA	P.T.F.E.	2
9	O-RING	O-RING	O-RING	O-RING	O-RING	NBR	1
8	GUARNIZIONE ANTIATTRITO	STEM SEAL/THRUST WASHER	JOINT DE L'AXE/ANTIFRICTION	ASIEN TO EJE / ANTIFRICCIÓN	JUNTA EJE/ANTIFRICCIÓN	P.T.F.E.	2
10	DADO	NUT	ECROU	MUTTER	TUERCA	STEEL CL 04	2






MISURA SIZE	DN	ØP	I	L	ØH	Ch	M	h	MOP	Kg
1/4"	8	10	11	51,5	23	20	50	37,5	5	0,14
3/8"	10	10	11,4	51,5	23	20	50	37,5	5	0,12
1/2"	15	15	15	62	33	25	50	41	5	0,19
3/4"	20	20	16,3	69	39	31	64	53	5	0,32
1"	25	25	19,1	83	49	38	64	57	5	0,50

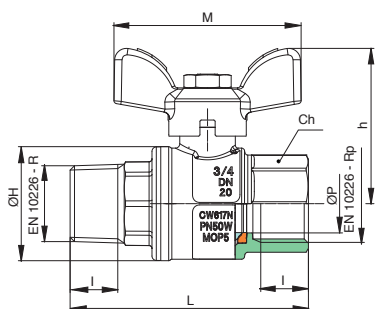
Limiti di temperatura: -20°C +60°C - Temperature range: -20°C +60°C

Art. 159

EN 331 certification



-  Valvola a sfera per gas a passaggio totale, filettatura M/F, con farfalla in alluminio.
-  Full bore ball valve for gas, M/F threaded, with aluminium T-handle.
-  Robinet à boisseau sphérique à passage total pour gaz taraudée M/F, avec poignée à papillon en aluminium.
-  Kugelhahn mit vollem Durchgang für Gas, IG/AG mit Aluminiumgriff.
-  Válvula esfera por gas, paso total, roscas macho/hembra, con mariposa de aluminio.








MISURA SIZE	DN	ØP	I	L	ØH	Ch	M	h	MOP	Kg
1/4"	8	10	11	59	23	20	50	37,5	5	0,13
3/8"	10	10	11,4	59,5	23	20	50	37,5	5	0,13
1/2"	15	15	15	72,5	33	25	50	41	5	0,21
3/4"	20	20	16,3	81,5	39	31	64	53	5	0,35
1"	25	25	19,1	94,5	49	38	64	57	5	0,53

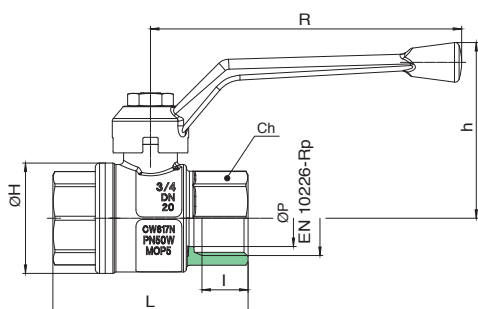
Limiti di temperatura: -20°C +60°C - Temperature range: -20°C +60°C.

Art. 58

EN 331 certification








-  Valvola a sfera per gas a passaggio totale, filettatura F/F, con leva in alluminio.
-  Full bore ball valve for gas, F/F threaded, with aluminium handle.
-  Robinet à boisseau sphérique à passage total pour gaz taraudée F/F, avec poignée en aluminium.
-  Kugelhahn mit vollem Durchgang für Gas, beiderseits Innengewinde mit Aluminiumhebel.
-  Válvula esfera por gas, paso total, roscas hembra/hembra, con palanca de aluminio.

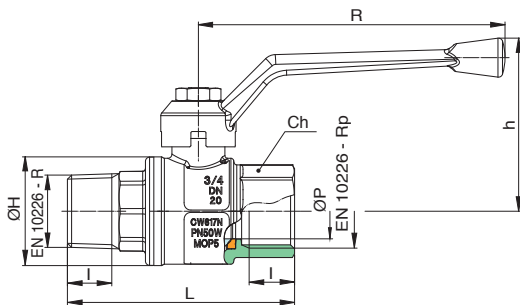


MISURA SIZE	DN	ØP	I	L	ØH	Ch	R	h	MOP	Kg
1/4"	8	10	11	51,5	23	20	95	46,5	5	0,14
3/8"	10	10	11,4	51,5	23	20	95	46,5	5	0,12
1/2"	15	15	15	62	33	25	95	50	5	0,20
3/4"	20	20	16,3	69	39	31	110	62	5	0,33
1"	25	25	19,1	83	49	38	110	66	5	0,51
1 1/4"	32	32	21,4	96	59	48	160	79	5	0,84
1 1/2"	40	40	21,4	108	73	54	160	85,5	5	1,24
2"	50	50	25,7	127	86	67	170	103	5	1,96
2 1/2"	65	65	30,2	152	111	90	205	129	5	3,65
3"	80	80	33,3	177	136	105	205	140	5	5,87
4"	100	100	39,3	214	166	130	260	160	5	10,49

Limiti di temperatura: -20°C +60°C - Temperature range: -20°C +60°C.



-  Valvola a sfera per gas a passaggio totale, filettatura M/F, con leva in alluminio.
-  Full bore ball valve for gas, M/F threaded, with aluminium handle.
-  Robinet à boisseau sphérique à passage total pour gaz taraudée M/F, avec poignée en aluminium.
-  Kugelhahn mit vollem Durchgang für Gas, IG/AG mit Aluminiumhebel.
-  Válvula esfera por gas, paso total, roscas macho/hembra, con palanca de aluminio.



MISURA SIZE	DN	ØP	I	L	ØH	Ch	R	h	MOP	Kg
1/4"	8	10	11	59	23	20	95	46,5	5	0,14
3/8"	10	10	11,4	59,5	23	20	95	46,5	5	0,14
1/2"	15	15	15	72,5	33	25	95	50	5	0,21
3/4"	20	20	16,3	81,5	39	31	110	62	5	0,36
1"	25	25	19,1	94,5	49	38	110	66	5	0,54
1"1/4	32	32	21,4	111	59	48	160	79	5	0,91
1"1/2	40	40	21,4	119	73	54	160	85,5	5	1,27
2"	50	50	25,7	141,5	86	67	170	103	5	2,03
2"1/2	65	65	30,2	175	111	90	205	129	5	4,05
3"	80	80	33,3	203,5	136	105	205	140	5	6,27
4"	100	100	39,3	250	166	130	260	160	5	11,79

Limiti di temperatura: -20°C +60°C - Temperature range: -20°C +60°C.



Valvola a sfera per gas a passaggio totale, filettatura F/F, serratura di sicurezza e morosità estraibile e sostituibile.



Full bore ball valve for gas, F/F threads with aluminium T-handle and extractable and replaceable security lock.



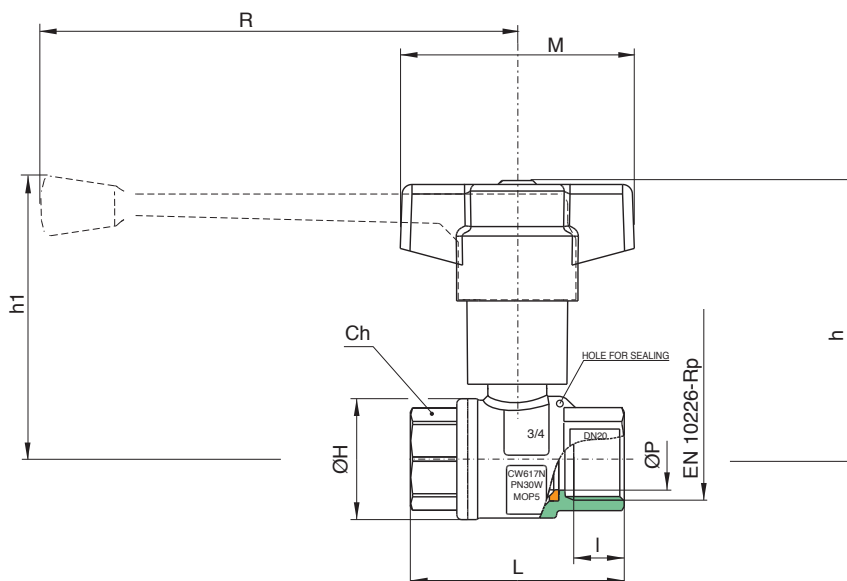
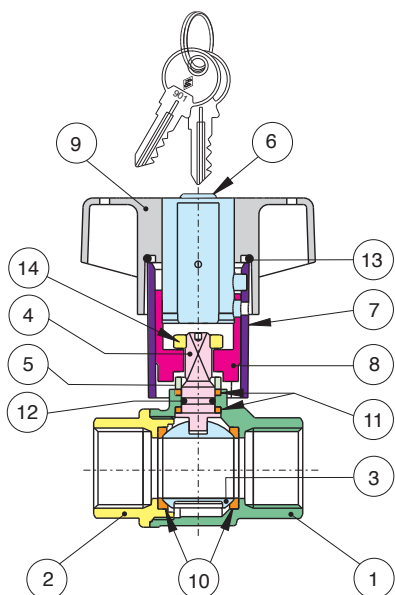
Robinet à boisseau sphérique pour gaz à passage total, taraudée F/F avec poignée à papillon en aluminium, serrure de sécurité, extractible et remplaçable.



Gas Kugelhahn, voller Durchgang, Innengewinde mit Aluminium Flügelgriff und mit abschliessbarem und austauschbarem Sicherungsschloss.



Valvula esfera por gas paso total, rosca hembra/hembra con mariposa de aluminio, cerradura de seguridad y morosidad extractable y sustituible.



POS.	DENOMINAZIONE	PART NAME	DESCRIPTION	TEILBENENNUNG	DENOMINACION	MATERIALE-MATERIALS MATERIAUX-WERKSTOFF- MATERIAL	N°P
1	CORPO	BODY	CORPS	GEHÄUSE	CUERPO	BRASS CW617N UNI EN 12165	1
2	MANICOTTO	END CONNECTION	MANCHON	MUFFE	MANGUITO	BRASS CW617N UNI EN 12165	1
3	SFERA	BALL	BILLE	KUGEL	ESFERA	BRASS CW617N UNI EN 12165	1
4	ASTA	STEM	TIGE	SPINDEL	EJE	BRASS CW614N UNI EN 12164	1
5	BUSSOLA PREMIGUARNIZIONE	PACKING GLAND	BAGUE DE PRESSE ETOUPE	VORSPANNRING	ANILLO PRENSAESTOPA	BRASS CW614N UNI EN 12164	1
6	SERRATURA	LOCK PROTECTION	SERRURE	SCHLOSSABDECKUNG	CERRADURA	PA6	1
7	COPRI SERRATURA	CAP	COUVRE-SERRURE	KAPPE	TAPÓN CERRADURA	ZAMA - Al Zn Mg ALLOY UNI 1774	1
8	COPRI SERRATURA	CAP	COUVRE-SERRURE	KAPPE	TAPÓN CERRADURA	ZAMA - Al Zn Mg ALLOY UNI 1774	1
9	FARFALLA	T-HANDLE	PIOGNÉE A PAPILLON	GRIFF	MARIPOSA	ALUMINUM EN-AC 46100 EN 1706	1
10	GUARNIZIONE SFERA	BALL SEAT	JOINT DE TENUE BILLE	KUGELDICHTUNG	JUNTA ESFERA	P.T.F.E.	2
11	GUARNIZIONE ANTIATTRITO	STEM SEAL/THRUST WASHER	JOINT DE L'AXE/ANTIFRICTION	STOßHEMMENDE DICHTUNG	JUNTA EJE / ANTIFRICCIÓN	P.T.F.E.	2
12	O-RING	O-RING	O-RING	O-RING	O-RING	NBR	1
13	O-RING	O-RING	O-RING	O-RING	O-RING	MVQ	1
14	DADO	DADO	ECROU	MUTTER	TUERCA	STEEL CL 04	1

MISURA SIZE	DN	ØP	I	Ch	ØH	L	h	h1	M	R	MOP	Kg
3/4"	20	20	16,3	31	39	69	86	-	70	-	5	0,48
1"	25	25	19,1	38	49	83	90	-	70	-	5	0,66
*1"1/4	32	32	21,4	48	59	96	-	113	-	160	5	1,16
*1"1/2	40	40	21,4	54	73	108	-	119	-	160	5	1,71
*2"	50	50	25,7	67	87	127,5	-	128	-	160	5	2,31