



VANNE A SPHERE LAITON POUR COLLECTEUR ECROU PRISONNIER/MALE

DESCRIPTION

- Vanne à sphère laiton pour collecteur écrou prisonnier - mâle avec axe inéjectable
- Vanne à passage intégral, manœuvre 1/4 de tour par manette papillon bleue ou rouge
- Etanchéité par joint torique



APPLICATION

- Réseaux d'adduction et de distribution d'eau



SPÉCIFICATIONS MATIÈRES

| DESCRIPTION | MATIÈRES |
|-----------------------|------------------------------|
| Bague | INOX SUS304 |
| Ecrou Prisonnier | CW617N-DW |
| Corps | CW617N-DW |
| Sphère | CW617N-DW |
| Siège | PTFE |
| Embout | CW614N |
| Manette Papillon VCMB | Aluminium revêtu époxy bleu |
| Manette Papillon VCMR | Aluminium revêtu époxy rouge |
| Joint torique | EPDM |
| Vis | Acier Q235 |
| Axe | CW617N-DW |

CONFORMITÉ AUX NORMES ET AGRÉMENTS

- Fabrication suivant la norme ISO9001: 2008
- CE97/23
- Taraudage et filetage BSP suivant la norme UNI ISO 228/1
- ACS 21 ACC NY 085

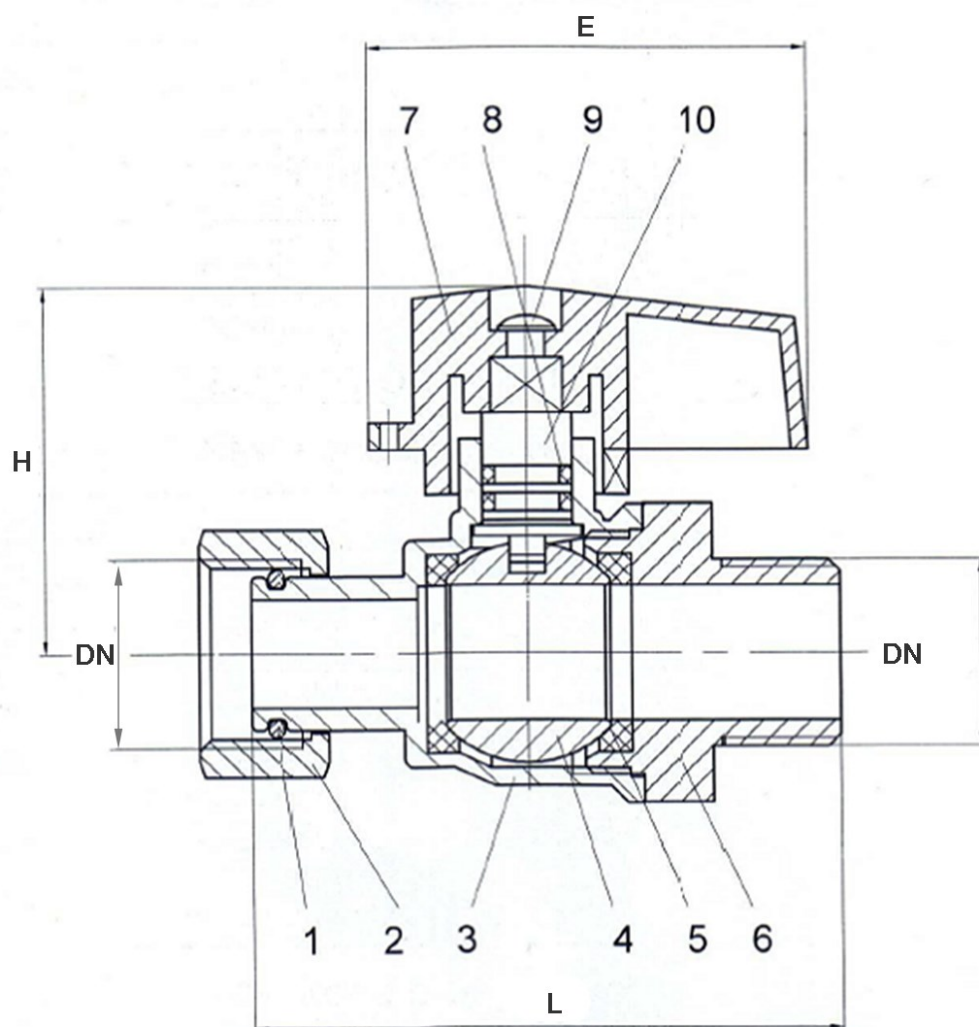
SPÉCIFICATIONS TECHNIQUES

- Température mini de service: - 10°C
- Température maxi de service: + 90°C
- Pression maxi de service PN: 32 bars

Les informations contenues dans cette fiche produit sont données à titre indicatif et sous réserve de modifications éventuelles sans préavis.



CARACTÉRISTIQUES DIMENSIONNELLES



| RÉFÉRENCE ADG | DN | L (MM) | E (MM) | H (MM) | POIDS (Kg) |
|------------------|------|--------|--------|--------|---------------|
| VCMB-15 | 1/2" | 65 | 48 | 43 | 0,21 |
| VCMR-15 | 1/2" | 65 | 49 | 43 | 0.21 |

Les informations contenues dans cette fiche produit sont données à titre indicatif et sous réserve de modifications éventuelles sans préavis.

RECOMMANDATIONS : Les avis et conseils, les indications techniques, les offres que nous pouvons être amenés à donner ou à faire n'impliquent de notre part aucune garantie. Il n'est pas de notre ressort d'apprécier les cahiers des charges ou descriptifs fournis.

Il appartient au client de vérifier l'adéquation entre le choix du matériel et les conditions réelles d'utilisation.

Lors de vos achats, vérifier que la présente fiche produit est bien la plus récente.