



VANNE A SPHERE LAITON POUR COLLECTEUR ECROU PRISONNIER/FEMELLE

DESCRIPTION

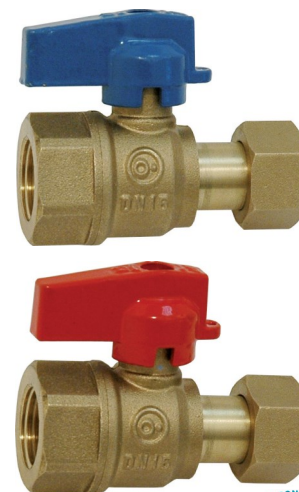
- Vanne à sphère laiton pour collecteur écrou prisonnier - femelle avec axe inéjectable
- Vanne à passage intégral, manœuvre 1/4 de tour par manette papillon bleue ou rouge
- Etanchéité par joint torique

APPLICATION

- Réseaux d'adduction et de distribution d'eau

SPÉCIFICATIONS MATIÈRES

DESCRIPTION	MATIÈRES
Bague	INOX SUS304
Ecrou Prisonnier	CW617N-DW
Corps	CW617N-DW
Sphère	CW617N-DW
Siège	PTFE
Embout	CW617 4MS
Manette Papillon VCFB	Aluminium revêtu époxy bleu
Manette Papillon VCFR	Aluminium revêtu époxy rouge
Joint torique	EPDM
Vis	Acier Q235
Axe	CW617 4MS



CONFORMITÉ AUX NORMES ET AGRÉMENTS

- Fabrication suivant la norme ISO9001: 2008
- CE97/23
- Taraudage et filetage BSP suivant la norme UNI ISO 228/1
- ACS 21 ACC NY 085

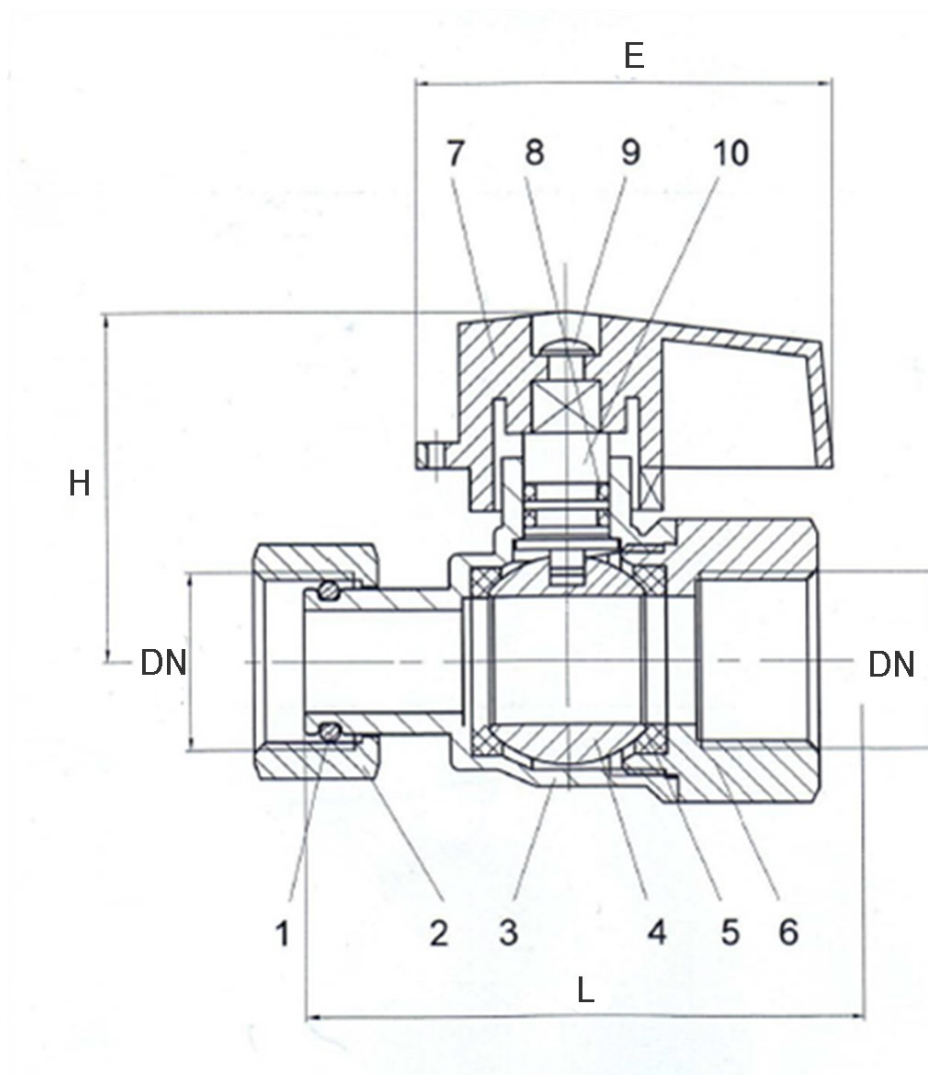
SPÉCIFICATIONS TECHNIQUES

- Température mini de service: - 10°C
- Température maxi de service: + 90°C
- Pression maxi de service PN: 32 bars

Les informations contenues dans cette fiche produit sont données à titre indicatif et sous réserve de modifications éventuelles sans préavis.



CARACTÉRISTIQUES DIMENSIONNELLES



RÉFÉRENCE ADG	DN	L (MM)	E (MM)	H (MM)	POIDS (KG)
VCFB-15	1/2"	65	48	43	0,22
VCFR-15	1/2"	65	49	43	0.22

Les informations contenues dans cette fiche produit sont données à titre indicatif et sous réserve de modifications éventuelles sans préavis.

RECOMMANDATIONS : Les avis et conseils, les indications techniques, les offres que nous pouvons être amenés à donner ou à faire n'impliquent de notre part aucune garantie. Il n'est pas de notre ressort d'apprécier les cahiers des charges ou descriptifs fournis.

Il appartient au client de vérifier l'adéquation entre le choix du matériel et les conditions réelles d'utilisation.

Lors de vos achats, vérifier que la présente fiche produit est bien la plus récente.

