

VANNE A GUILLOTINE UNIDIRECTIONNELLE FONTE SIEGE METAL PN10 S-GATE

Vanne à guillotine unidirectionnelle fonte entre brides PN10 pour le sectionnement de réseaux d'eau, eau usée, pâte à papier, pulvérulent, agroalimentaire, chimie.

Presse étoupe PTFE avec fouloir inox pour une meilleure résistance mécanique.

Index centré permettant le montage du boîtier fin de course avec un encombrement réduit.

Plaques supports nervurées pour une meilleure rigidité.

Étanchéité unidirectionnelle avec siège métal/métal non étanche (coefficient de fuite de 1% du Kvs)

Certificat

3.1



Dimensions : DN50 à DN300

Raccordement : Entre brides PN10

Température Mini : -10°C

Température Maxi : +90°C

Pression Maxi : 10 Bars jusqu'au DN200

Caractéristiques : Tige montante non tournante, volant non montant

Non étanche

Faibles pertes de charges

Matière : Fonte EN GJL-250

VANNE A GUILLOTINE UNIDIRECTIONNELLE FONTE SIEGE METAL PN10 S-GATE
CARACTERISTIQUES :

- Vanne tout ou rien
- Tige montante non tournante, volant non montant
- **Non étanche (coefficient de fuite : 1% du Kvs)**
- Faibles pertes de charges
- Peu de zone de rétention
- Montage entre brides PN10
- Trous inférieurs taraudés traversants et trous supérieurs taraudés borgnes
- Commande par volant
- Commande par volant à chaîne ou par levier (option)
- Boîtier fin de course bipolaire O + F , tension AC 15-240V 3A, IP66 type XCK M115C (option)
- Déflecteur (option)
- Peinture 50% époxy 50% polyester couleur bleue RAL 5005 épaisseur 150 microns

UTILISATION :

- Eau, eau usée, pâte à papier, pulvérulent, agroalimentaire, chimie
- Température mini et maxi admissible Ts : - 10°C à + 90°C

PRESSION MAXI ADMISSIBLE :

DN	50	65	80	100	125	150	200	250	300
Ps (Bars)	10	10	10	10	10	10	10	8	6

NOMBRE DE TOURS POUR OUVERTURE OU FERMETURE AVEC COMMANDE PAR VOLANT :

DN	50	65	80	100	125	150	200	250	300
Nombre de tours	15	18.75	22.5	27.5	33.75	40	42	52	62

COEFFICIENT DE DEBIT Kvs (M3 / h) :

DN	50	65	80	100	125	150	200	250	300
Kvs (m3/h)	447	755	1144	1787	2793	4021	7149	11171	16086

CALCUL DE PERTES DE CHARGES THEORIQUES :

$$\Delta p = (Q / K_v)^2 \times SG$$

Q : débit en m³/h

Δp : Perte de charge en bar

SG : gravité spécifique (= 1 pour de l'eau)

Kv : coefficient de débit, volume d'eau en m³/h qui passe au travers de la vanne et pour lequel la perte de charge sera de 1 bar à 20°C.

VANNE A GUILLOTINE UNIDIRECTIONNELLE FONTE SIEGE METAL PN10 S-GATE

COUPLES DE MANŒUVRE (en Nm sans coefficient de sécurité) :

DN	50	65	80	100	125	150	200	250	300
Couple (Nm)	8	10	12	15	20	28	35	40	48

DIMENSIONS FILETAGE TIGE :

DN	50	65	80	100	125	150	200	250	300
Filetage (mm)	Tr 20x4						Tr 25x5		

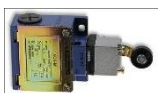
GAMME ET ACCESSOIRES :



- Entre brides PN10 corps fonte, pelle inox 304, métal/métal, commande par volant **Ref. 176** du DN 50 au DN 300



- Kit 2 contacts fins de course avec support et indicateur **Ref. 9801351 et 9801352** du DN 50 au DN 300



- Contact fin de course seul **Ref. 9801350** du DN 50 au DN 300



- Commande par réducteur à chaîne **Ref. 9801790-9801791** du DN 50 au DN 300

VANNE A GUILLOTINE UNIDIRECTIONNELLE FONTE SIEGE METAL PN10 S-GATE

GAMME ET ACCESSOIRES (SUITE):



- Chaîne (le mètre) **Ref. 9801795**



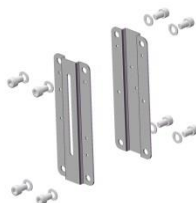
- Commande par levier **Ref. 980178** du DN 50 au DN 300



- Déflecteur inox ASTM A351 CF8M seul **Ref. 9801800 à 9801808** du DN 50 au DN 300



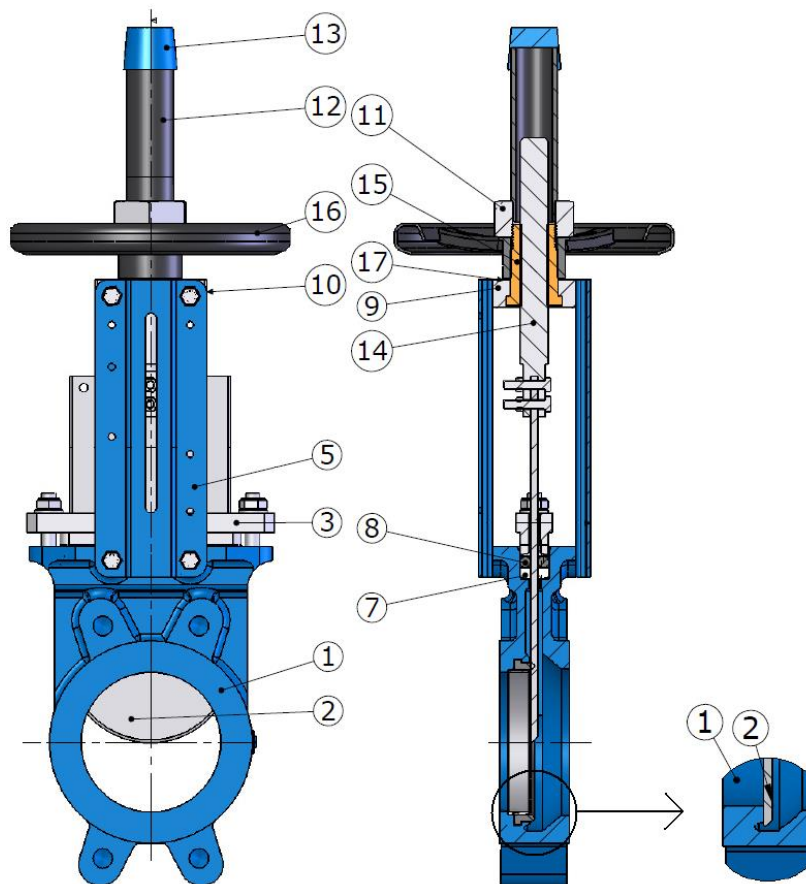
- Kit déflecteur inox ASTM A351 CF8M (avec joint universel) **Ref. 9801820 à 9801828** du DN 50 au DN 300



- Kit plaques inox 304 avec visserie inox 304 **Ref. 9802001 à 9802009** du DN 50 au DN 300

VANNE A GUILLOTINE UNIDIRECTIONNELLE FONTE SIEGE METAL PN10 S-GATE

NOMENCLATURE COMMANDE A VOLANT (REF. 176) :

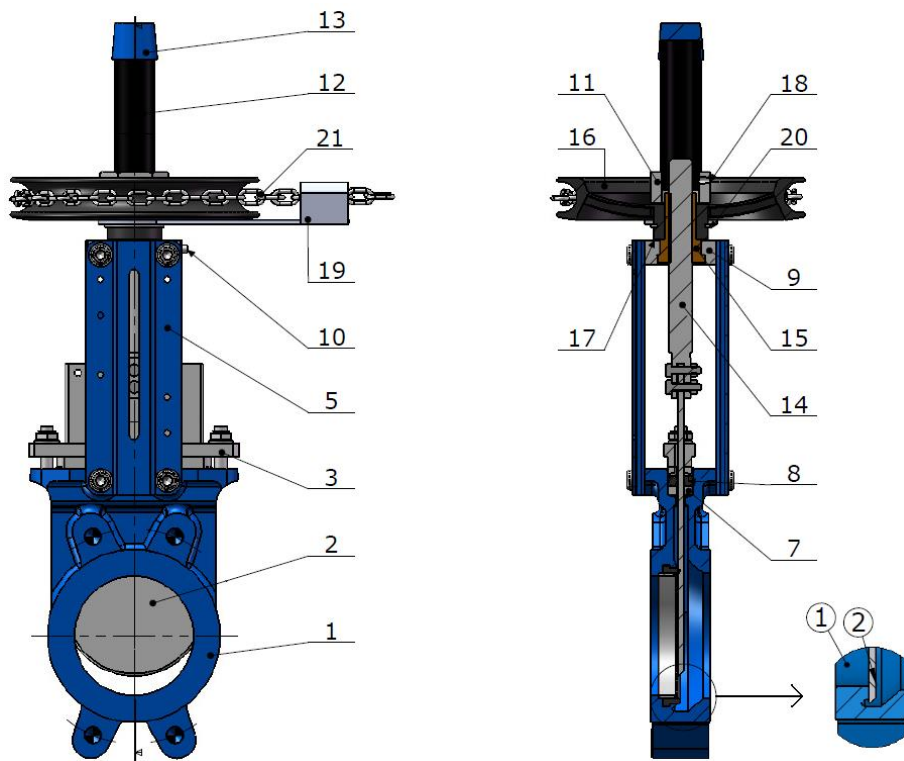


Repère	Désignation	Matériaux Ref. 176
1	Corps	Fonte EN GJL-250
2	Pelle	Inox AISI 304
3	Fouloir	Fonte EN GJS-400-15
5	Plaque support	Acier peint
7(+)	Garniture Presse étoupe (Tresse)	PTFE
8(+)	Garniture Presse étoupe (O ring)	NBR
9	Pont	Acier
10	Graisseur	Acier
11	Ecrou de volant	Acier
12	Tube de protection	Acier
13	Bouchon	Plastique
14	Tige	Inox AISI 304
15	Ecrou de tige	Bronze
16	Volant	Acier
17	Rondelle friction	Laiton

(+) : Compris dans le kit fouloir

VANNE A GUILLOTINE UNIDIRECTIONNELLE FONTE SIEGE METAL PN10 S-GATE

NOMENCLATURE COMMANDE A VOLANT A CHAÎNE (REF.176 + 980179) :

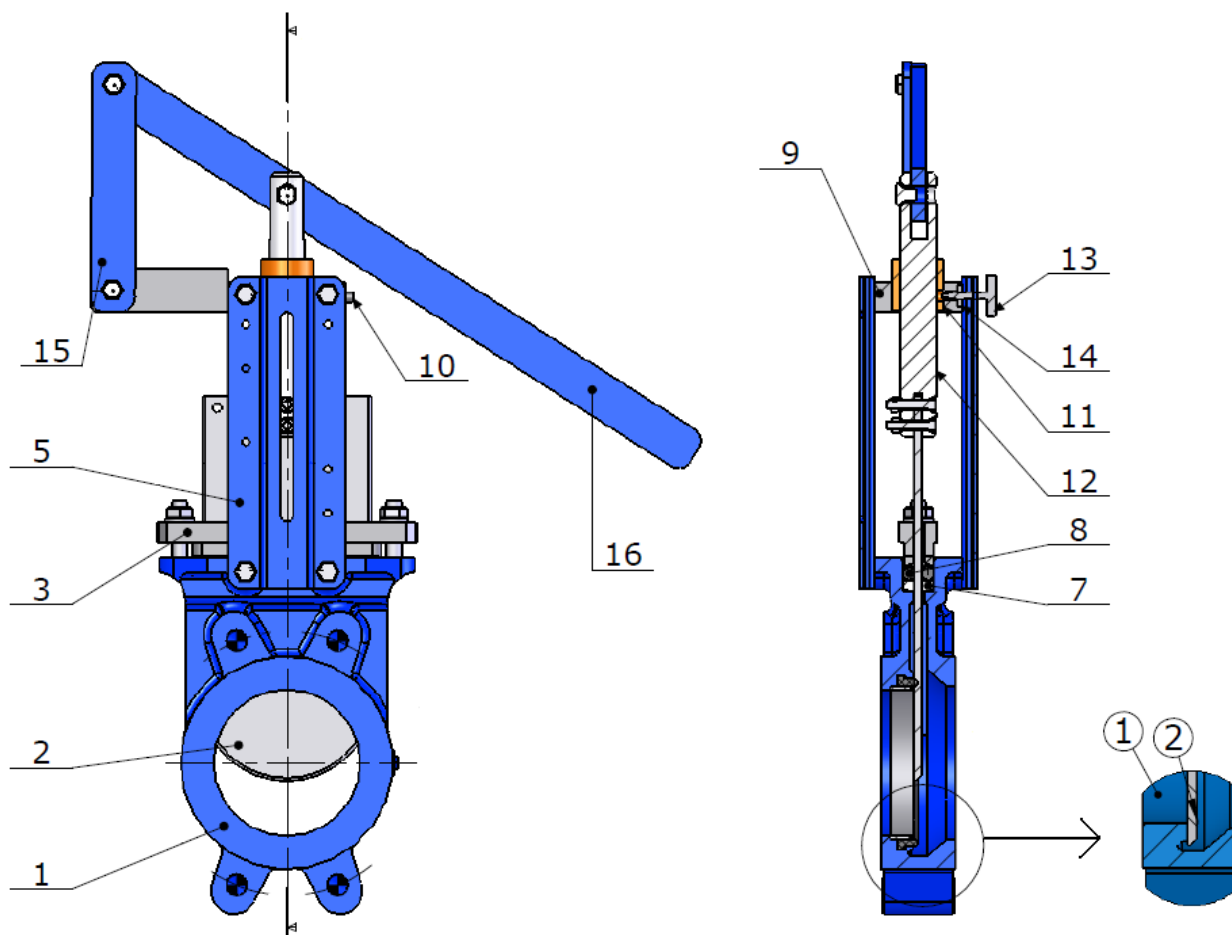


Repère	Désignation	Matériaux Ref. 176 + 980179
1	Corps	Fonte EN GJL-250
2	Pelle	Inox AISI 304
3	Fouloir	Fonte EN GJS-400-15
5	Plaque support	Acier peint
7(+)	Garniture Presse étoupe (Tresse)	PTFE
8(+)	Garniture Presse étoupe (O ring)	NBR
9	Pont	Acier
10	Graisseur	Acier
11	Ecrou de volant	Acier
12	Tube de protection	Acier
13	Bouchon	Plastique
14	Tige	Inox AISI 304
15	Ecrou de tige	Bronze
16	Volant	Acier
17	Rondelle friction	Laiton
18	Ecrou de fixation	Inox AISI 304
19	Guide chaîne	Fonte
20	Rondelle	Laiton
21	Chaîne	Acier ou inox

(+) : Compris dans le kit fouloir

VANNE A GUILLOTINE UNIDIRECTIONNELLE FONTE SIEGE METAL PN10 S-GATE

NOMENCLATURE COMMANDE A LEVIER (REF.176 + 980178) :

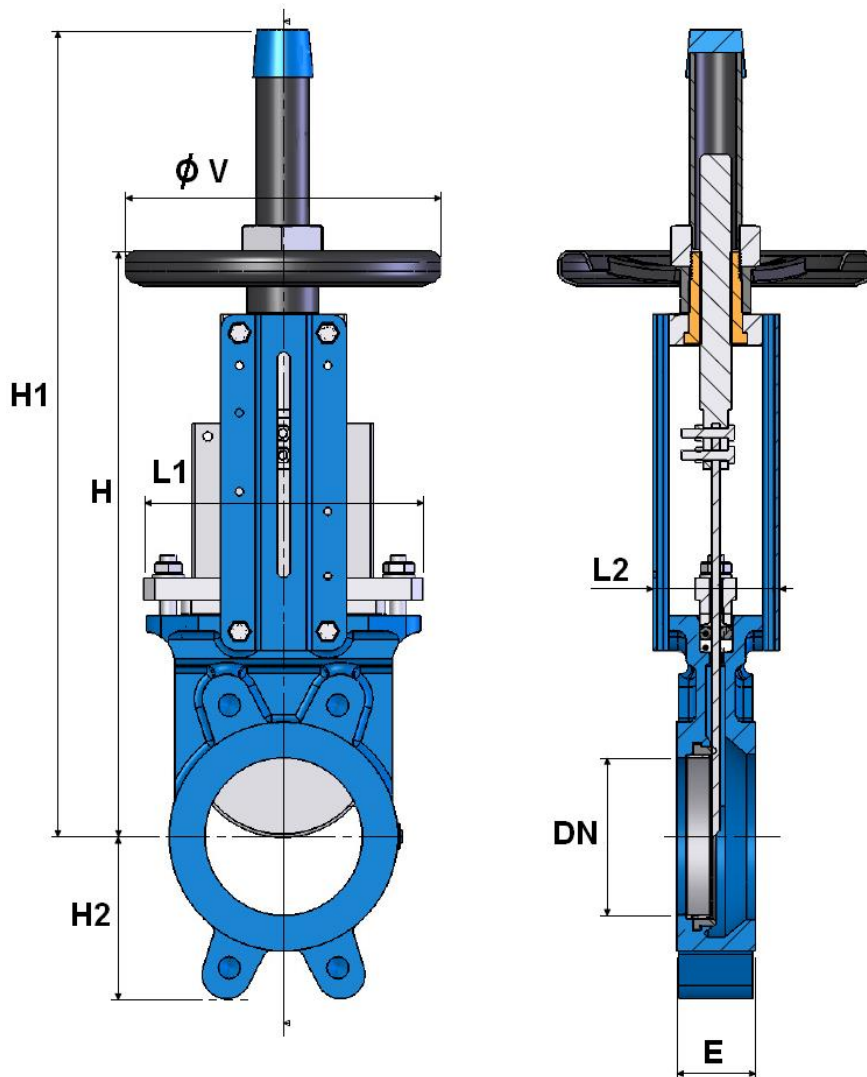


Repère	Désignation	Matériaux Ref. 176 + 980178
1	Corps	Fonte EN GJL-250
2	Pelle	Inox AISI 304
3	Fouloir	Fonte EN GJS-400-15
5	Plaque support	Acier peint
7(+)	Garniture Presse étoupe (Tresse)	PTFE
8(+)	Garniture Presse étoupe (O ring)	NBR
9	Pont	Acier
10	Graisseur	Acier
11	Ecrou de tige	Bronze
12	Tige	Inox AISI 304
13	Vis de blocage	Acier
14	Bague	Acier
15	Bras	Acier
16	Levier	Acier

(+) : Compris dans le kit fouloir

VANNE A GUILLOTINE UNIDIRECTIONNELLE FONTE SIEGE METAL PN10 S-GATE

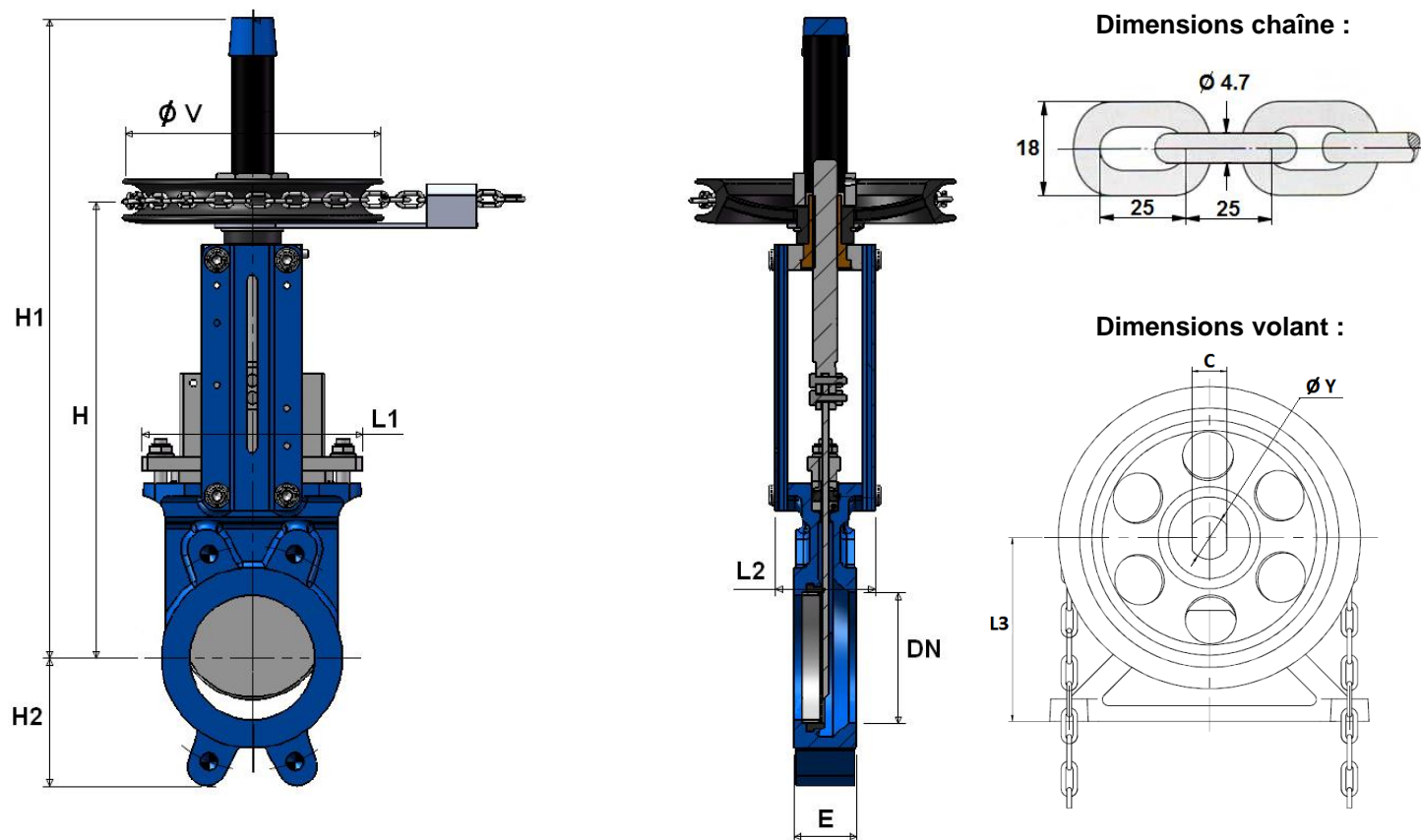
DIMENSIONS COMMANDE PAR VOLANT REF.176 (en mm) :



DN	50	65	80	100	125	150	200	250	300
E	40	40	50	50	50	60	60	70	70
H	289	316	342	382	415	458	575	676	776
H1	370	410	462	502	585	637	815	1016	1116
H2	63	70	92	105	120	130	160	198	234
L1	124	139	154	174	170	200	250	326	360
L2	92	92	92	92	102	102	119	119	119
Ø V	185	185	185	185	225	225	325	325	380
Poids (Kg)	6.53	7.1	8.53	9.8	12.7	16.16	26.8	43.5	50

VANNE A GUILLOTINE UNIDIRECTIONNELLE FONTE SIEGE METAL PN10 S-GATE

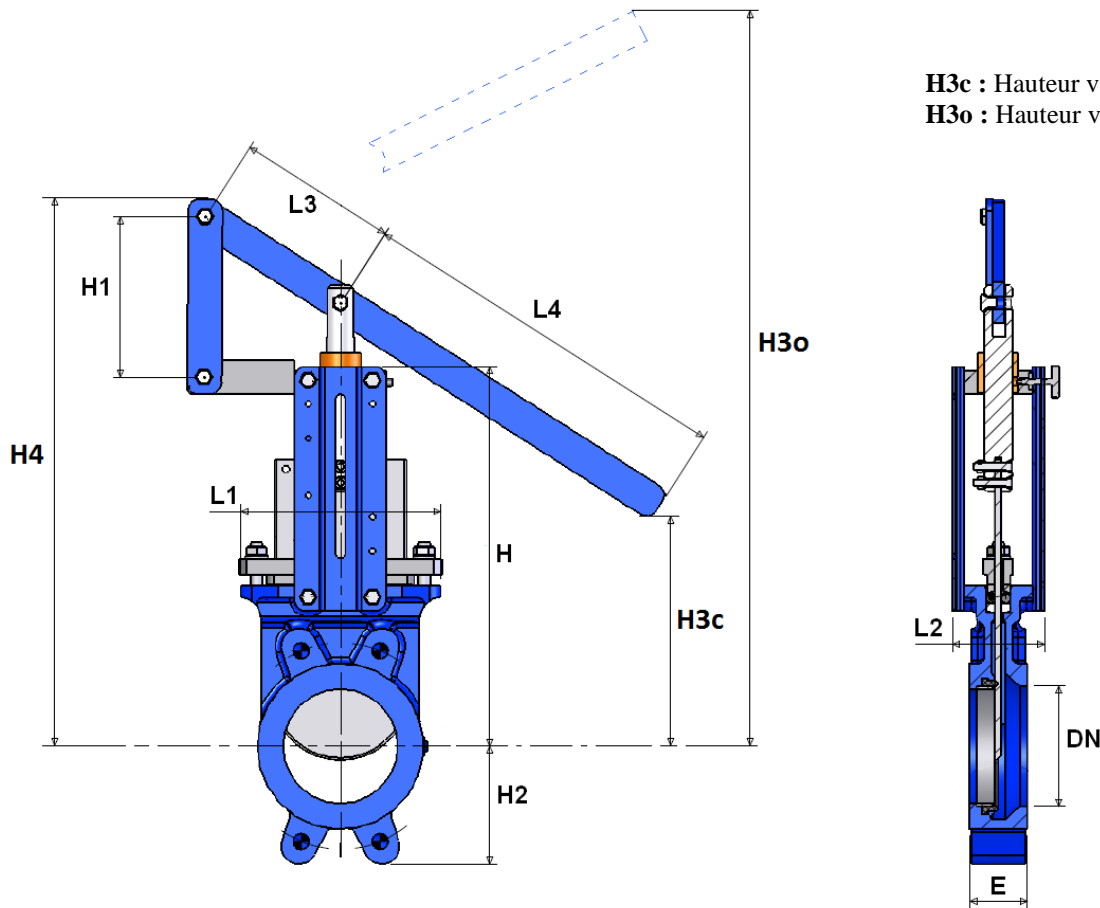
DIMENSIONS COMMANDE PAR VOLANT A CHAINE REF.176 + 980179 (en mm) :



DN	50	65	80	100	125	150	200	250	300
E	40	40	50	50	50	60	60	70	70
H	289	316	342	382	415	458	575	676	776
H1	370	410	462	502	585	637	815	1016	1116
H2	63	70	92	105	120	130	160	198	234
L1	124	139	154	174	170	200	250	326	360
L2	92	92	92	92	102	102	119	119	119
Ø V	212	212	212	212	212	212	296	296	296
Ø Y	34	34	34	34	34	34	42	42	42
C	26	26	26	26	26	26	34	34	34
L3	135	135	135	135	135	135	180	180	180
Poids Ref.176 + 980179 (Kg)	11.4	12	13.4	14.7	17.6	21	34.3	51	57.5

VANNE A GUILLOTINE UNIDIRECTIONNELLE FONTE SIEGE METAL PN10 S-GATE

DIMENSIONS COMMANDE PAR LEVIER REF.176 + 980178 (en mm) :



DN	50	65	80	100	125	150	200	250	300
E	40	40	50	50	50	60	60	70	70
H	240	265	290	330	360	412	520	618	718
H1	95	95	95	95	140	140	160	255	255
H2	63	70	92	105	120	130	160	198	234
H3c (fermé)	248	263	277	329	301	262	420	315	248
H3o (ouvert)	452	526	592	704	858	911	1210	1318	1762
H4	343	370	389	436	511	563	690	868	986
L1	124	139	154	174	170	200	250	326	360
L2	92	92	92	92	102	102	120	120	120
L3	140	140	140	140	140	140	230	230	230
L4	330	330	330	330	430	430	630	630	882
Poids Ref.176+ 980178 (Kg)	8.9	9.8	11	13.3	16	18.9	32.9	53.6	60

VANNE A GUILLOTINE UNIDIRECTIONNELLE FONTE SIEGE METAL PN10 S-GATE

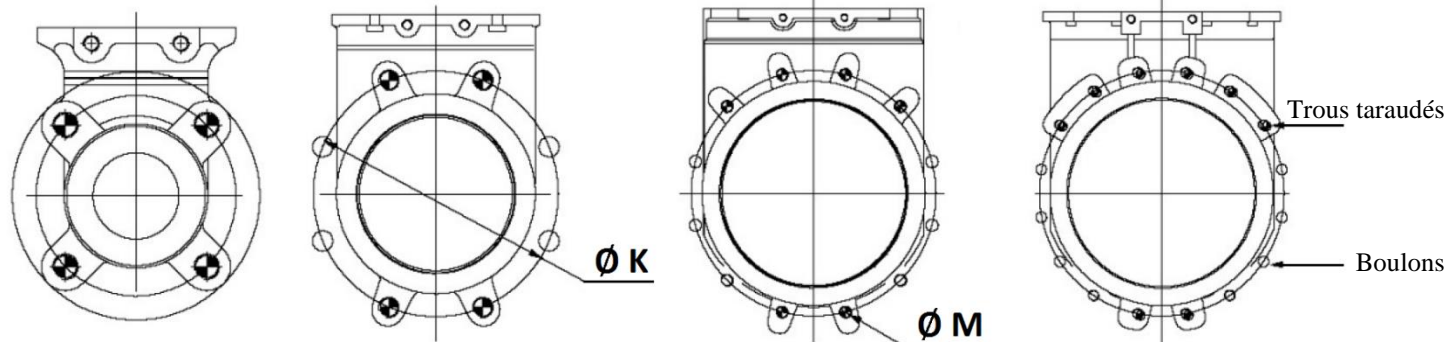
DIMENSIONS TROUS DE FIXATION DE LA VANNE (ENTRE BRIDES PN10 en mm) :

DN 50 – 65

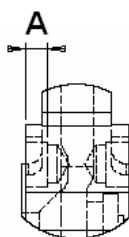
DN 80 – 200

DN 250 – 300

DN350



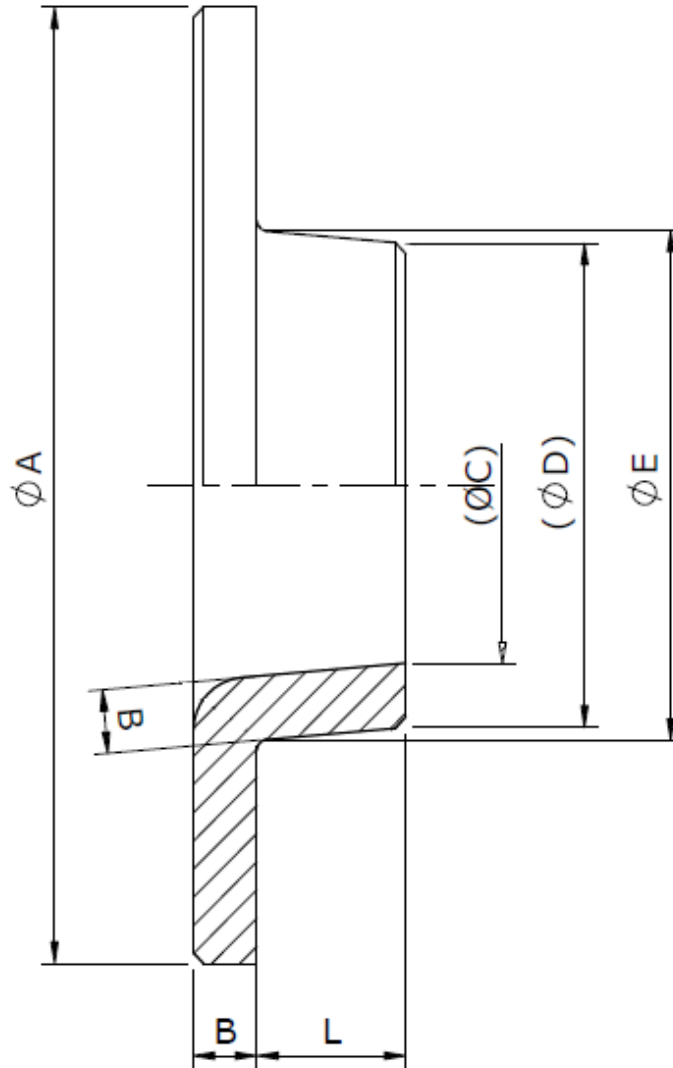
PROFONDEUR TROUS SUPERIEURS BORGNES :



DN	50	65	80	100	125	150	200	250	300
Ø K	125	145	160	180	210	240	295	350	400
Ø M	M16	M16	M16	M16	M16	M20	M20	M20	M20
Nb trous taraudés	4	4	4	4	4	4	4	6	6
A	8	8	10	10	10	12	12	15	15
Nb boulons	0	0	4	4	4	4	4	6	6

VANNE A GUILLOTINE UNIDIRECTIONNELLE FONTE SIEGE METAL PN10 S-GATE

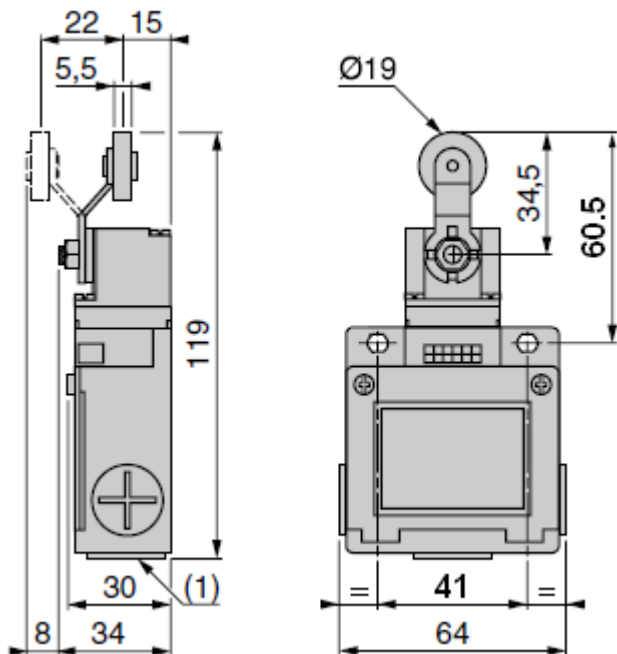
DIMENSIONS DEFLECTEUR (en mm) :



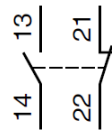
DN	50	65	80	100	125	150	200	250	300
Ø A	90	105	120	145	170	195	250	310	365
Ø C	32	47.5	59.5	78.5	104.5	127.5	178.5	226.5	278.5
Ø D	44	59.5	73.5	92.5	118.5	141.5	192.5	240.5	292.5
Ø E	48	63	78	98	123	148	198	247	297
B	6	6	7	7	7	7	7	7	7
L	14	14	19	19	18.5	23.5	22.5	27	26

VANNE A GUILLOTINE UNIDIRECTIONNELLE FONTE SIEGE METAL PN10 S-GATE

DIMENSIONS (en mm) ET SCHEMA CAPTEUR FIN DE COURSE :



**Contact bipolaire "O + F"
à action brusque
(XE2S P2151)**



NORMALISATIONS :

- Fabricant certifié ISO 9001 : 2015
- DIRECTIVE 2014/68/UE : Produits exclus de la directive (Article 4. § 3)
- Certificat 3.1 sur demande
- Montage entre brides PN10 suivant la norme EN 1092-1 PN10

PRECONISATIONS : Les avis et conseils, les indications techniques, les propositions, que nous pouvons être amenés à donner ou à faire, n'impliquent de notre part aucune garantie. Il ne nous appartient pas d'apprécier les cahiers des charges ou descriptifs fournis. Il appartient au client de vérifier l'adéquation entre le choix du matériel et les conditions réelles d'utilisation.