



**Flamco**

Your reliable partner

SÛR • RAPIDE • FIABLE

# T-plus

**PERMET DE PRATIQUER DES DÉRIVATIONS ALORS QUE  
L'INSTALLATION EST TOUJOURS EN CHARGE :  
RÉDUIT LE RISQUE DE DÉFECTUOSITÉS AINSI QUE  
LE TEMPS ET LES COÛTS D'INSTALLATION**



## Les dérivations se font bien plus facilement

L'extension, la conversion ou la révision d'installations existantes débouche souvent sur des problèmes. Dans des circonstances normales, pour pratiquer un piquage, l'installation doit être mise hors service pour vidanger l'eau ou geler l'eau dans les conduites.

En effet, vous ne pouvez pas tout simplement percer des canalisations sous pression, avec de l'eau qui circule. Toutefois, arrêter le process de production prend du temps, est onéreux et donc tout simplement fastidieux.



### Quelles pourraient en être les conséquences ?

La manière traditionnelle d'effectuer des piquages implique la suspension du process de production.

Conséquences :

- De l'air et des saletés pénètrent dans l'installation.
- Des dommages aux composants.
- De la résistance et des pannes dans l'installation.
- Un impact négatif sur la performance du process de production.
- Une durée de vie écourtée de l'installation.
- Un risque accru de suintement.
- Une consommation d'énergie plus importante, avec les coûts qui en découlent.

### Une situation dommageable et onéreuse

La vidange et le remplissage d'une installation donne l'opportunité à l'oxygène d'y pénétrer.

Étant donné que l'acier s'oxyde lorsqu'il entre en contact avec de l'oxygène, ce phénomène doit être évité car il débouche sur de la corrosion. Cette dernière, à son tour, produit de la magnétite, qui cause des problèmes aux pompes, aux échangeurs de chaleur, aux vannes à trois voies, aux conduites, aux radiateurs et aux capteurs de température. Cela a un effet négatif sur la performance, entraîne des pannes et réduit la durée de vie de l'installation. Percer des trous dans des tubes avec de l'eau gelée n'est pas une meilleure solution. Cela débouche sur la pénétration de saletés dans l'installation, sous la forme de copeaux.

De plus, les pièces en T traditionnelles ne s'ajustent pas toujours correctement aux conduites rugueuses, ce qui augmente le risque de fuites.

Bref, les méthodes d'isolement traditionnelles sont souvent synonymes de désagréments. Et personne n'en veut.

## La bonne solution

### Pratiquer une dérivation alors que l'installation est toujours en charge

Flamco propose la solution avec le T-plus innovant. Il a été conçu pour effectuer des piquages parfaits rapidement et facilement, alors que l'installation reste en service.

Le T-plus permet de faire des économies de temps et de coûts, et, de plus, il a un impact positif sur la durée de vie d'une installation. Tout cela est dû au fait que l'installation ne doit pas être vidée et remplie à nouveau, ni que l'eau doit être gelée.

Cela signifie que de l'air ou des saletés ne peuvent pas pénétrer dans l'installation, ce qui pourrait provoquer des dysfonctionnements ou des défauts.

Un autre avantage est la sécurité offerte par un piquage parfait, grâce au mécanisme de découpe ingénieux (le déclencheur). Même lorsque l'espace est restreint !

De plus, le joint garantit une étanchéité parfaite, ce qui fait qu'il n'y a aucun risque de fuite.

Un produit essentiel pour l'extension, la conversion ou la révision d'une installation existante même pour les installations qui sont en service 24 heures sur 24 et essentielles pour les process.



### Avantages principaux

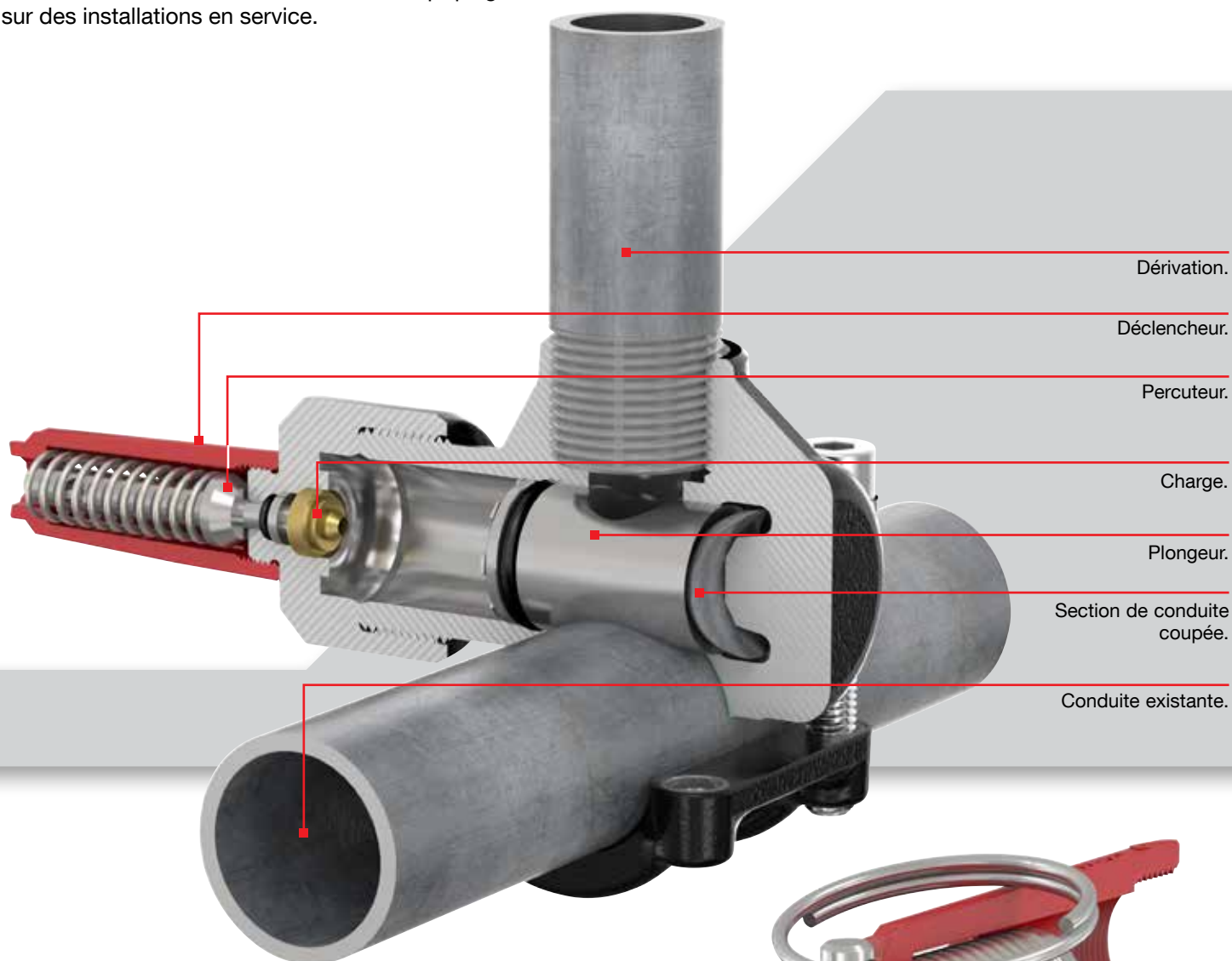
- Permet des économies de temps et de coûts de montage.
- Permet de pratiquer des dérivations tandis que l'installation est toujours en charge.
- La vidange est inutile, donc l'air et les saletés ne peuvent pas pénétrer dans l'installation.
- Une dérivation parfaite à chaque fois grâce au déclencheur.
- Piquage réalisé aisément, même lorsque l'espace est restreint.
- Étanchéité optimale.
- Revêtement anti-corrosion.
- Montage préparatoire facile avec des écrous à encliqueter (sur les modèles à partir de 1 1/2").

## Une technologie révolutionnaire

### La nouvelle norme

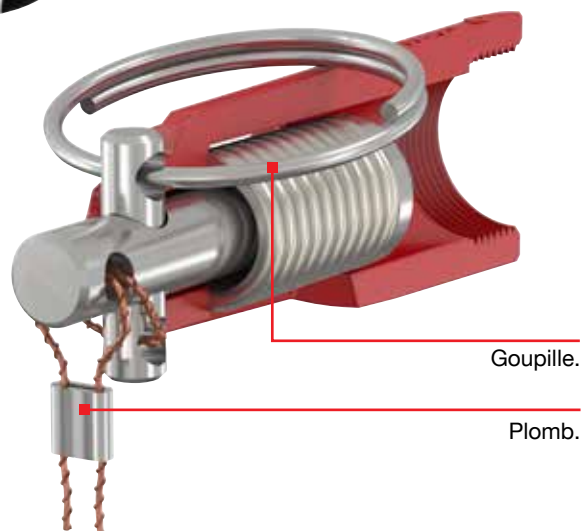
La technique innovante qui caractérise le T-plus est le résultat de recherches intensives. La conception est unique en son genre et répond précisément aux exigences des installateurs et de leurs clients. Et elle présente plusieurs caractéristiques révolutionnaires et innovantes. La combinaison d'un plongeur, d'un percuteur et d'un déclencheur pose une nouvelle norme dans la réalisation de piquages sur des installations en service.

Les installateurs peuvent réaliser une dérivation en un clin d'œil sur des installations qui sont toujours en charge. Par conséquent, ces interventions techniques ne causent pas de perturbations dans les réseaux et ces dernières seront moins fréquemment confrontées à des problèmes dans le futur.



### Le déclencheur assure la perfection

Le nouveau mécanisme de piquage (le déclencheur) est synonyme de montage parfait, partout, à chaque fois. Une fois la goupille retirée, la charge se déclenche et le percuteur file vers l'avant. Il pratique une découpe propre dans la conduite et réalise la dérivation. Cela permet de réaliser des piquages même lorsque l'espace disponible est restreint. Un marteau n'est désormais plus nécessaire.



# Fonctionnement efficace et montage simple

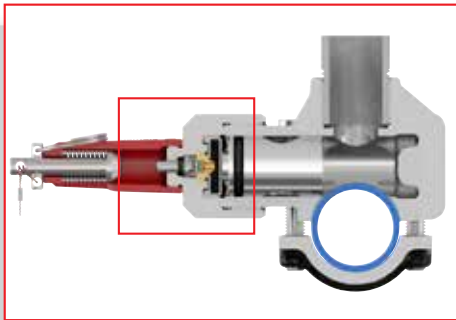
## Montage en un clin d'œil

Nous sommes toujours à la recherche de solutions qui donnent le meilleur résultat en un temps réduit pour nos installateurs et leurs clients. Sur la base de recherches mûrement réfléchies et de tests intensifs, nous sommes parvenus à la solution la plus efficace disponible.

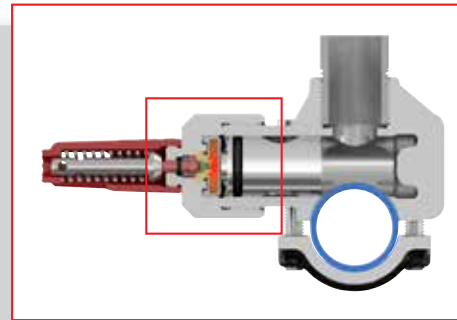
Avec le T-plus, l'installateur ne doit effectuer que quelques opérations simples. Le mécanisme s'assure qu'un piquage parfait est réalisé.

## Principe de fonctionnement

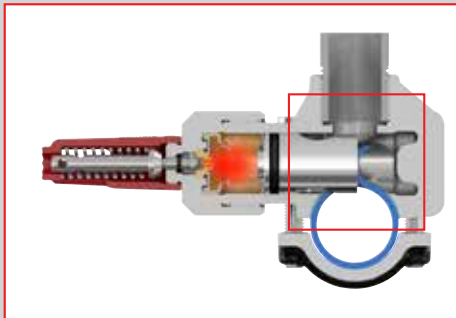
Voyez la simplicité d'utilisation du T-plus



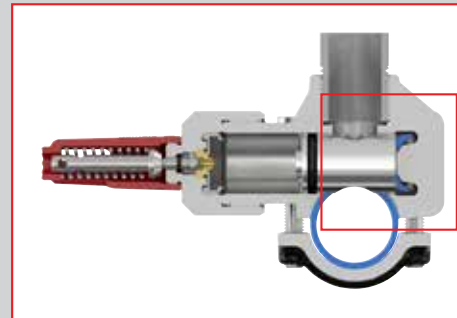
**Plongeur**  
Le corps du T-plus comporte un plongeur.



**Allumage**  
Une fois la goupille retirée, la charge se déclenche.



**Découpe du tuyau**  
Cela crée une montée en pression du gaz qui pousse le plongeur et découpe partiellement le tuyau.



**Section de conduite coupée**  
Le corps du Flamco T-plus retient la section de la conduite coupée, de sorte qu'elle ne peut pas retourner dans le tuyau.

## Montage

Chez Flamco, nous aimons vraiment simplifier les choses pour les installateurs. C'est aussi la raison pour laquelle nous avons développé un nouveau mécanisme pour réaliser la dérivation parfaite en quatre étapes seulement.

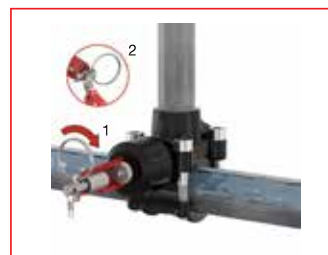
Même dans un espace particulièrement restreint, les installateurs peuvent toujours fournir une qualité optimale avec le T-plus. La réalisation d'une dérivation n'a jamais été aussi aisée.



Posez le T-plus sur le tube et fixez-le avec quatre boulons. Les modèles à partir de 1 1/2" sont fournis avec des écrous à encliqueter; le boulon est encliqueté, puis vissé.



Serrez les boulons en croix. Respectez le couple de serrage indiqué dans le manuel d'instruction. Raccordez la dérivation. Assurez-vous qu'il n'y a pas d'eau dans le piquage lorsque le T-plus est activé.



Vissez le déclencheur sur le T-plus. Positionnez la bague dans la direction la plus confortable pour la tirer (1). Coupez le plomb (2).



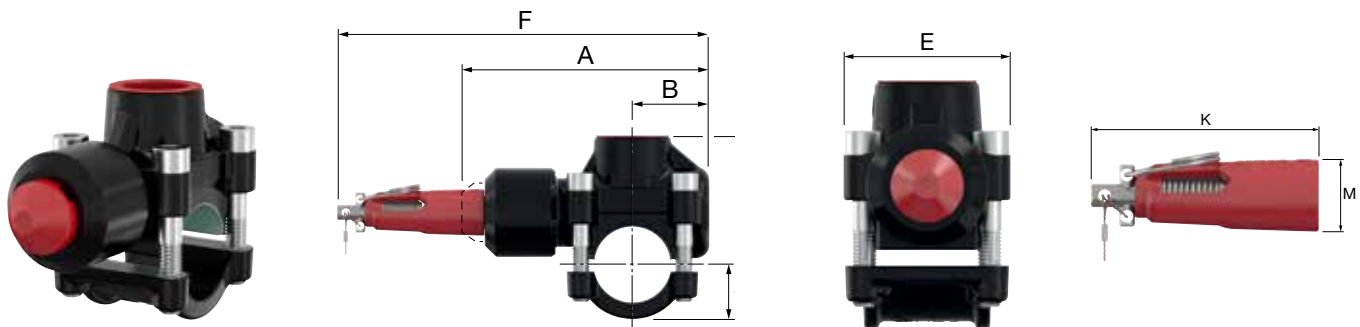
Tirez sur la goupille (3). Cela pratique une découpe propre dans la conduite et réalise la dérivation. Et c'est fini !

# La gamme complète

## Large gamme de produits


Afin de pouvoir répondre à toutes les demandes, nous avons constitué une gamme de produits exhaustive. Des variantes pour des installations de chauffage, de refroidissement, sanitaires, d'extinction d'incendie et solaires aux installations industrielles de grand envergure, comme une installation d'air comprimé.

Le T-plus est disponible en plusieurs diamètres de conduite. La technologie brevetée est la même dans toutes les variantes. Les modèles à partir de 1 1/2" sont livrés avec des écrous à encliqueter pour un montage préparatoire aisé.



## T-plus, fonte

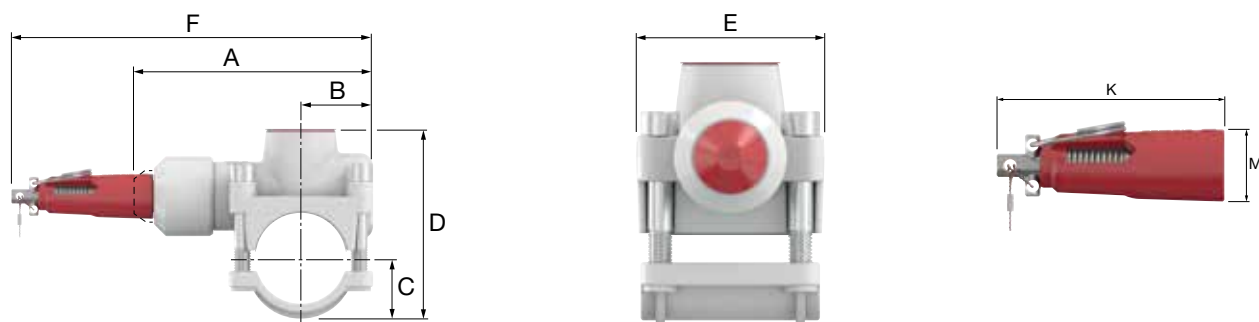
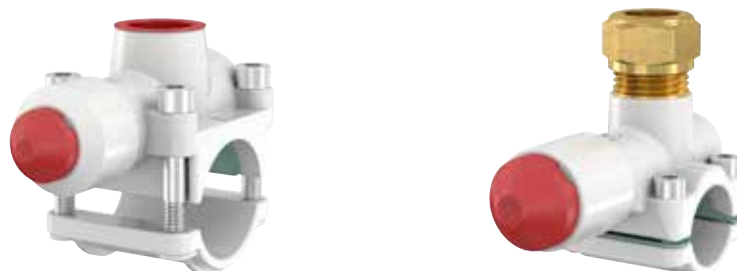
- Pression de service maximale: 25 bar.
- Température de service max.: 120 °C.

Type	Ø Tube		Prise pour dérivation	Épaisseur admissible (s)		Couple de serrage [Nm]		N° d'article
	Nom.	Ext. [mm]		Min. [mm]	Max. [mm]			
T-plus DN 15 x Rp 1/2	1/2"	21,3	Rp 1/2"	2,0	3,25	10	1	90615
T-plus DN 20 x Rp 1/2	3/4"	26,9	Rp 1/2"	2,0	3,25	10	1	90620
T-plus DN 25 x Rp 3/4	1"	33,7	Rp 3/4"	2,0	4,05	16	1	90626
T-plus DN 32 x Rp 1	1 1/4"	42,4	Rp 1"	2,0	4,05	16	1	90632
T-plus DN 40 x Rp 1 1/4	1 1/2"	48,3	Rp 1 1/4"	2,3	4,05	30	1	90640
T-plus DN 50 x Rp 1 1/4	2"	60,3	Rp 1 1/4"	2,3	4,50	30	1	90650
T-plus DN 65 x Rp 1 1/4	2 1/2"	76,1	Rp 1 1/4"	2,6	4,50	30	1	90665
T-plus DN 80 x Rp 1 1/4	3"	88,9	Rp 1 1/4"	2,9	5,00	30	1	90680

CE 0589

## T-plus, fonte - Dimensions

Type	Dimensions							
	A [mm]	B [mm]	C [mm]	D [mm]	E [mm]	F + 13 [mm]	K [mm]	M [mm]
T-plus DN 15 x Rp 1/2	100	28	19	67	47	166	66	21
T-plus DN 20 x Rp 1/2	113	34	21	77	50	179	66	21
T-plus DN 25 x Rp 3/4	115	35	25	83	56	181	66	21
T-plus DN 32 x Rp 1	130	38	29	102	69	196	66	21
T-plus DN 40 x Rp 1 1/4	165	55	35	123	83	231	66	21
T-plus DN 50 x Rp 1 1/4	167	55	43	136	83	233	66	21
T-plus DN 65 x Rp 1 1/4	190	66	52	153	83	256	66	21
T-plus DN 80 x Rp 1 1/4	190	66	58	168	83	256	66	21



## T-plus, laiton

- Pression de service maximale: 16 bar.
- Température de service max.: 90 °C.

Type	Ø Tube externe [mm]	Prise pour dérivation	Convient pour			Épaisseur maximale admissible (s)			Couple de serrage [Nm]	📦	N° d'article
			Acier à paroi mince	Cuivre	Inox	Acier à paroi mince [mm]	Cuivre [mm]	Acier inoxydable [mm]			
T-plus 14 x G 1/2 M	14	G 1/2" M	✓	✓	-	1,25	1,25	-	6	1	90514
T-plus 15 x G 1/2 M	15	G 1/2" M	✓	✓	✓	1,25	1,25	1,00	6	1	90515
T-plus 16 x G 1/2 M	16	G 1/2" M	✓	✓	-	1,25	1,25	-	6	1	90516
T-plus 18 x G 1/2 M	18	G 1/2" M	✓	✓	✓	1,25	1,25	1,00	6	1	90518
T-plus 22 x G 1/2 M *	22	G 1/2" M	✓	✓	✓	1,50	1,25	1,25	6	1	90522
T-plus 28 x Rp 3/4	28	Rp 3/4"	✓	✓	✓	1,50	1,50	1,25	10	1	90528
T-plus 35 x Rp 3/4	35	Rp 3/4"	✓	✓	✓	1,50	1,50	1,50	10	1	90535
T-plus 42 x Rp 3/4	42	Rp 3/4"	✓	✓	-	1,50	1,50	-	10	1	90542

\* Complet avec raccord 15 mm A SERRER.

CE 0589

kiwa



## T-plus, laiton - Dimensions

Type	Dimensions							
	A [mm]	B [mm]	C [mm]	D [mm]	E [mm]	F + 13 [mm]	K [mm]	M [mm]
T-plus 14 x G 1/2 M	75	17	13	48	35	141	66	21
T-plus 15 x G 1/2 M	75	17	13	51	35	141	66	21
T-plus 16 x G 1/2 M	75	17	12	46	35	141	66	21
T-plus 18 x G 1/2 M	88	24	14	51	40	154	66	21
T-plus 22 x G 1/2 M	88	24	15	58	40	154	66	21
T-plus 28 x Rp 3/4	105	29	22	76	57	171	66	21
T-plus 35 x Rp 3/4	108	30	25	82	56	174	66	21
T-plus 42 x Rp 3/4	115	35	29	89	63	181	66	21

# Sélection

## Tableaux de sélection

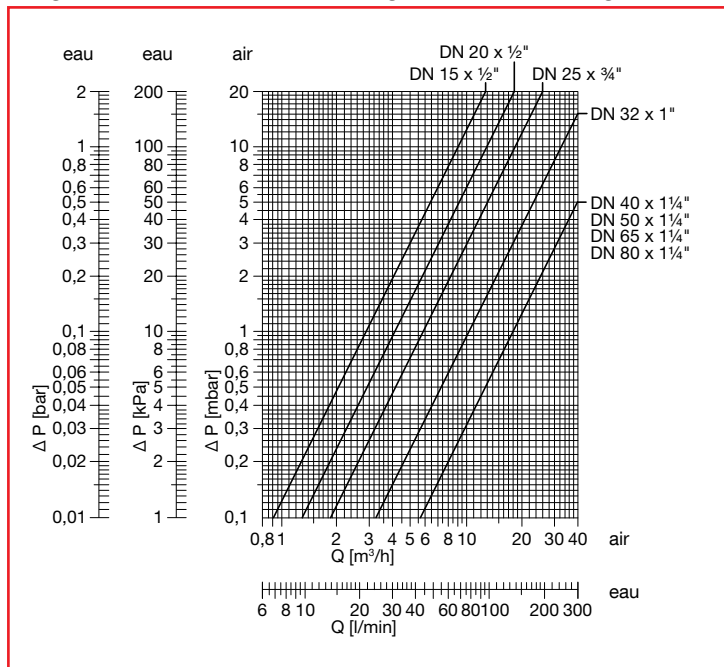
Deux types de T-plus sont disponibles : une version en fonte pour les tubes en acier à paroi épaisse et une version en laiton pour les tubes en cuivre, les tubes en acier à paroi mince, les conduites de chauffage et les conduites en acier inoxydable.

Les tableaux ci-dessous vous indiquent le type correct à sélectionner pour votre application.

### T-plus, fonte

Pour les tubes en acier à paroi épaisse

#### Diagramme de pertes de charge (dans le piquage)



Milieu: eau/air

Les tests avec de l'air sous des conditions CETOP 3 RP/50 P donnent des valeurs qui satisfont aux exigences des installations d'air comprimé.

#### Débit (dans le piquage)

Type	Eau m³/h *	Eau l/min *	Air m³/h *
T-plus DN 15 x Rp 1/2	3,9	65	2,9
T-plus DN 20 x Rp 1/2	6,0	100	4,1
T-plus DN 25 x Rp 3/4	7,8	130	6,0
T-plus DN 32 x Rp 1	15,0	250	10,5
T-plus DN 40 x Rp 1 1/4	24,6	410	18,2
T-plus DN 50 x Rp 1 1/4	24,6	410	18,2
T-plus DN 65 x Rp 1 1/4	24,6	410	18,2
T-plus DN 80 x Rp 1 1/4	24,6	410	18,2

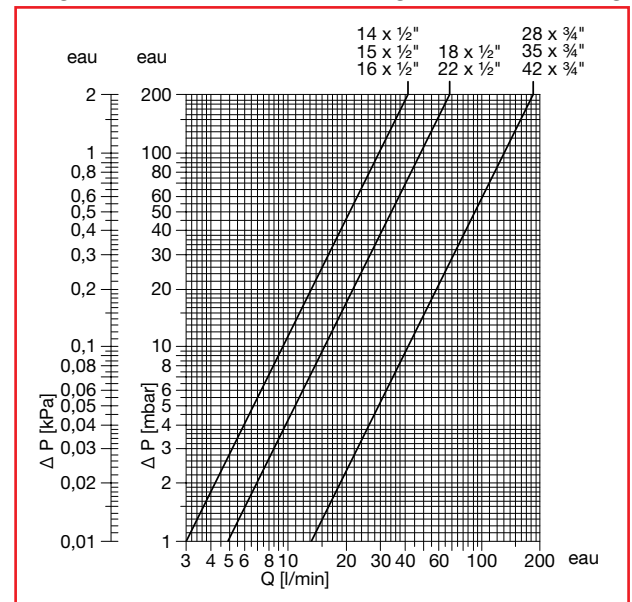
\* Débit à une chute de pression de 1 bar (100 kPa).

\*\* Débit à une chute de pression de 1 mbar (0.1 kPa).

### T-plus, laiton

Pour le cuivre, le chauffage central à paroi mince et les tubes en acier inoxydable

#### Diagramme de pertes de charge (dans le piquage)



Milieu: eau

#### Débit (dans le piquage)

Type	Eau m³/h *	Eau l/min *
T-plus 14 x G 1/2 M	1,8	30
T-plus 15 x G 1/2 M	1,8	30
T-plus 16 x G 1/2 M	1,8	30
T-plus 18 x G 1/2 M	2,9	49
T-plus 22 x G 1/2 M	2,9	49
T-plus 28 x Rp 3/4	7,8	130
T-plus 35 x Rp 3/4	7,8	130
T-plus 42 x Rp 3/4	7,8	130

\* Débit à une chute de pression de 1 bar (100 kPa).

**Flamco AG**  
Fännring 1  
6403 Küsnacht am Rigi  
Schweiz  
T +49 (0)41 854 30 50  
F +49 (0)41 854 30 55  
E info@flamco.ch  
I www.flamcogroup.com

**Flamco s.a.r.l**  
BP 77173  
95056 Cergy-Pontoise Cedex  
France  
T +33 1 34 21 91 91  
F +33 1 30 37 82 19  
E info@flamco.fr  
I www.flamcogroup.com

**Flamco BeLux**  
Monnikenwerwe 187/1  
8000 Brugge  
La Belgique  
T +32 50 31 67 16  
F +32 50 31 79 50  
E info@flamco.be  
I www.flamcogroup.com