



# PRESSIO STEEL®

## R A C C O R D S & J O I N T S

Jointes d'étanchéité pour traversée de paroi

- Grande plage d'utilisation : standard du DN 20 au DN 200, jusqu'au DN 3000 sur-mesure.
- Étanchéité optimale : à l'eau, à l'air, au radon.
- Facile et rapide à poser : pour constructions neuves et rénovations.



ZA DRUISIEUX — 26260 SAINT DONAT SUR L'HERBASSE - FRANCE  
TÉL : 33 (0) 4 75 45 00 00 - [norham@norham.fr](mailto:norham@norham.fr) // [www.norham.fr](http://www.norham.fr)



# PRESSIO STEEL®

R A C C O R D S & J O I N T S

## → SOMMAIRE

<b>INTRODUCTION</b> .....	<b>4</b>
<b>DOMAINE D'APPLICATION</b> .....	<b>4</b>
<b>DONNÉES TECHNIQUES</b> .....	<b>4</b>
<b>CERTIFICATIONS ET TESTS</b> .....	<b>4</b>
<b>LA GAMME</b> .....	<b>5</b>
<b>PRESSIO-STEEL® REGULAR ET SPLIT</b> .....	<b>6</b>
<b>PRESSIO-STEEL® PS 2 X 40</b> .....	<b>8</b>
<b>PRESSIO-STEEL® UNIVERSAL ET UNIVERSAL SPLIT</b> .....	<b>9</b>
<b>PRESSIO-STEEL® UNIVERSAL SPÉCIAL CÂBLES</b> .....	<b>10</b>
<b>ACCESSOIRES</b> .....	<b>11</b>
<b>BAGUES DE COMPENSATION</b> .....	<b>11</b>
<b>INSTALLATION</b> .....	<b>12</b>
<b>PRESSIO STEEL® REGULAR ET SPLIT</b> .....	<b>12</b>
<b>PRESSIO STEEL® UNIVERSAL ET PRESSIO STEEL® UNIVERSAL SPÉCIAL CÂBLES</b> .....	<b>12</b>
<b>AUTRES SOLUTIONS NORHAM</b> .....	<b>13</b>

# PRESSIO STEEL®

## R A C C O R D S & J O I N T S

### → INTRODUCTION

### DOMAINE D'APPLICATION

Les joints d'étanchéité **PRESSIO STEEL®** apportent une réponse adaptée et efficace aux risques d'infiltration entre une paroi pleine et la canalisation ou le(s) câble(s) qui la traverse(nt).

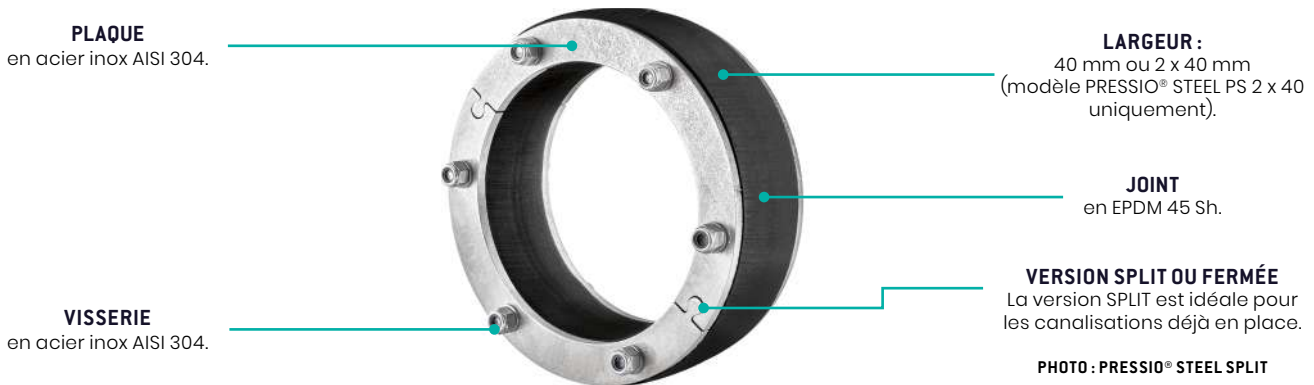
Ils sont composés d'une bague en élastomère prise entre deux plaques en acier inox AISI 304.

Par serrage de la visserie, la bague en élastomère est comprimée entre les deux plaques en acier inox. Prise en « sandwich » entre la canalisation (le câble) et la paroi, la bague « double joint » réalise parfaitement l'étanchéité.

Les joints **PRESSIO STEEL®** existent en version SPLIT, qui s'ouvrent, et permettent son montage alors que la canalisation (ou câbles) est déjà en place (notamment lors de rénovations).

### DONNÉES TECHNIQUES

- **Tenue à la pression :** jusqu'à 3,0 bars (si le système est maintenu bloqué, jusqu'à 5,0 bars) ;
- **Tenue à la température :** -30 °C à +120 °C ;
- **Étanchéité :** à l'eau, à l'air et au radon .



### QUALITÉS DES MATÉRIAUX

- **Plaque et visserie :** en acier inox AISI 304 ;
- **Joint :** en EPDM 45 Sh (autres élastomères sur demande).

### CERTIFICATIONS ET TESTS

Afin de proposer la meilleure solution possible, la gamme **PRESSIO STEEL®** est certifiée par des organismes tiers indépendants, le MFPA et l'IAF.

Le MFPA atteste l'étanchéité des joints **PRESSIO STEEL®**, l'IAF certifie l'étanchéité au radon.

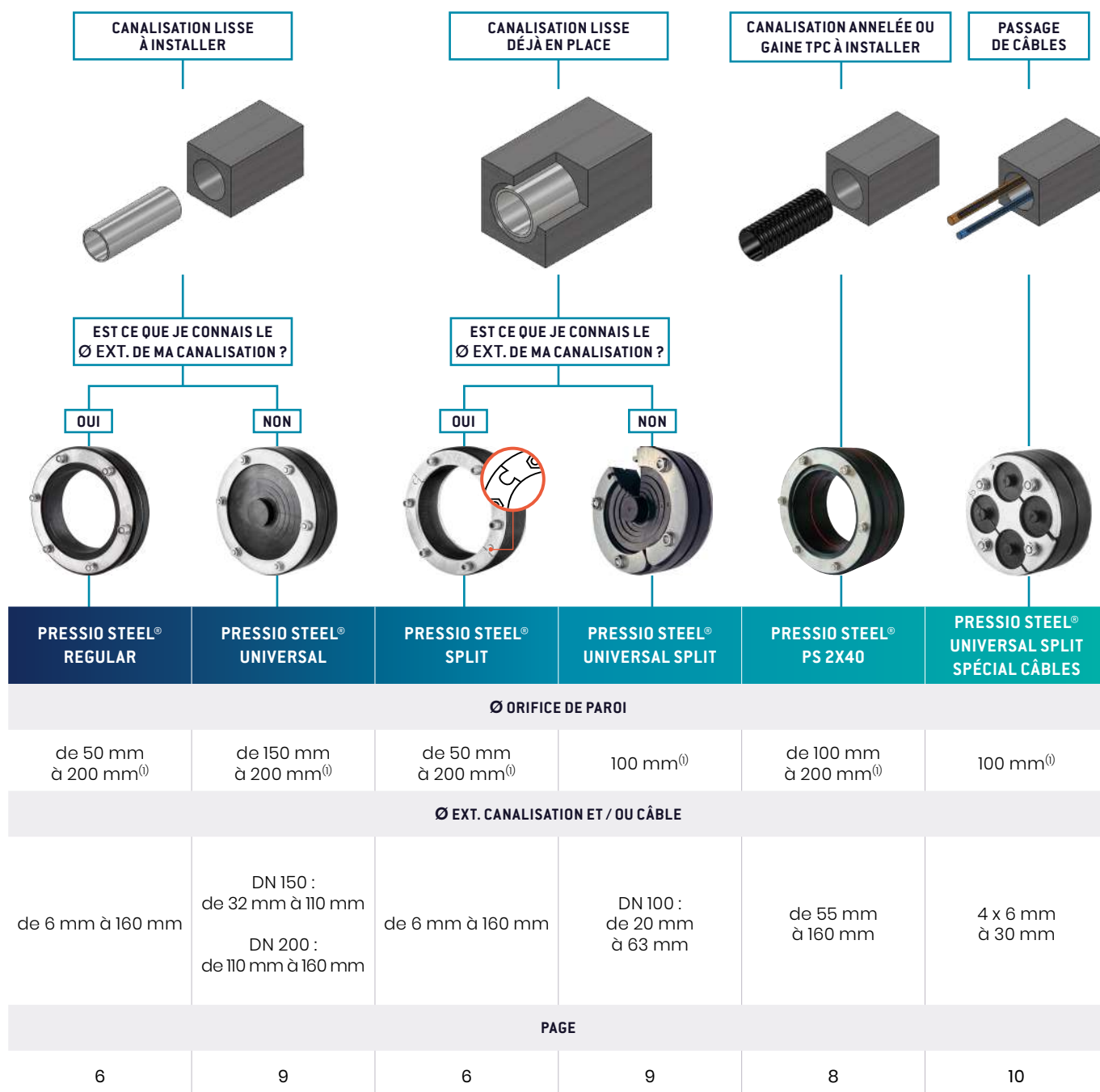


# PRESSIO STEEL®

## R A C C O R D S & J O I N T S

### → LA GAMME

Le logigramme qui suit vous aidera à choisir le joint PRESSIO STEEL® le plus adapté à vos besoins :



(1) Autres dimensions supérieures sur demande.

# PRESSIO STEEL®

## R A C C O R D S & J O I N T S

### → PRESSIO STEEL® REGULAR ET SPLIT

#### DOMAINE D'APPLICATION

Joint standard de canalisation, pour installations neuves ou déjà existantes.

#### DONNÉES TECHNIQUES

- **Tenue à la pression** : jusqu'à 3,0 bars (jusqu'à 5,0 bars si le système est maintenu bloqué) ;
- **Tenue à la température** : -30 °C à +120 °C ;
- **Étanchéité** : à l'eau, à l'air et au radon.



#### MATÉRIAUX

- **Plaque et visserie** : en acier inox AISI 304 ;
- **Joint** : en EPDM 45 Sh (autres élastomères sur demande).

#### ACCESSOIRE

##### BAGUES DE COMPENSATION

Bagues de compensation pour tous PRESSIO® STEEL DN 80 et DN 100, voir p. 11.



### GAMMES REGULAR ET SPLIT

RÉF. REGULAR	RÉF. SPLIT	Ø ORIFICE DE PAROI	PLAGE D'UTILISATION	
			Ø EXT. MINI.	Ø EXT. MAXI.
PS050E012	PSS050E012	50	6	12
PS070E022	PSS070E022		10	22
PS070E032	PSS070E032		24	32
PS070E041	PSS070E041	70	32	41
PS080E019*	-		10	19
PS080E028	PSS080E028		20	28
PS080E040	PSS080E040	80	32	40
PS080E050*	-		40	50
PS100E022	PSS100E022		100	15
PS100E028	PSS100E028	20		28
PS100E032	PSS100E032	25		32
PS100E040	PSS100E040	32		40
PS100E044	PSS100E044	36		44
PS100E051*	-	41		51
PS100E056	PSS100E056	46		56
PS100E065	PSS100E065	55		65
PS125E040	PSS125E040	125	35	40
PS125E050	PSS125E050		45	50
PS125E064	PSS125E064		55	64
PS125E070	PSS125E070		61	70
PS125E078	PSS125E078		70	78
PS150E040	PSS150E040	150	35	40
PS150E054	PSS150E054		46	54
PS150E066	PSS150E066		56	66
PS150E078	PSS150E078		69	78
PS150E091	PSS150E091		79	91
PS150E094	PSS150E094		85	94
PS150E097*	-		90	97
PS150E110	PSS150E110		98	110
PS200E103	PSS200E103	200	88	103
PS200E115	PSS200E115		108	115
PS200E126	PSS200E126		116	126
PS200E128	PSS200E128		119	128
PS200E141	PSS200E141		132	141
PS200E144	PSS200E144		135	144
PS200E160	PSS200E160		150	160

\*Uniquement disponible en version PS.



PS : PRESSIO STEEL® REGULAR



PSS : PRESSIO STEEL® SPLIT

⚠ Tolérance Ø orifice  
-0 / +2 mm. Autres  
dimensions jusqu'au  
DN 3000, sur-mesure.

Ø orifice de paroi = Ø  
carottage.

Pour l'établissement  
des devis, merci  
de nous préciser le  
diamètre extérieur  
de la canalisation, le  
diamètre du carottage et  
l'épaisseur du voile.



# PRESSIO STEEL®

## R A C C O R D S & J O I N T S

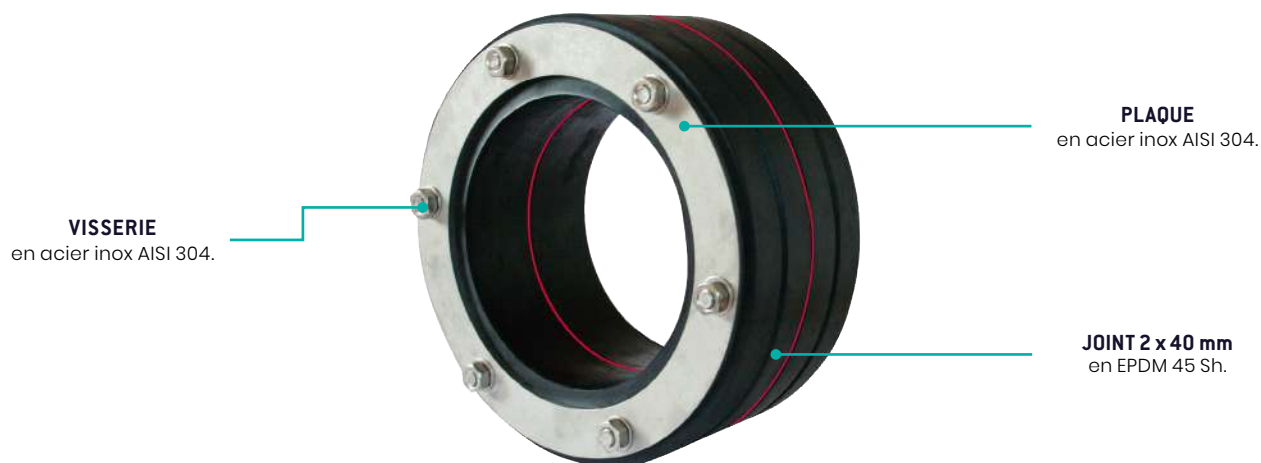
### → PRESSIO STEEL® PS 2 X 40

#### DOMAINE D'APPLICATION

Joint de double largeur (2x40 mm) pour gaine annelée et gaine TPC.

#### DONNÉES TECHNIQUES

- **Tenue à la pression** : jusqu'à 3,0 bars (jusqu'à 5,0 bars si le système est maintenu bloqué) ;
- **Tenue à la température** : -30 °C à +120 °C ;
- **Étanchéité** : à l'eau, à l'air et au radon.



#### MATÉRIAUX

- **Plaque et visserie** : en acier inox AISI 304 ;
- **Joint** : en EPDM 45 Sh (autres élastomères sur demande).

#### GAMME PS 2 X 40

RÉF.	Ø ORIFICE DE PAROI	PLAGE D'UTILISATION	
		Ø EXT. MINI.	Ø EXT. MAXI.
PS100E065/2x10	100	55	65
PS150E094/2x40	150	85	94
PS150E110/2x40	150	98	110
PS200E144/2x40	200	135	144
PS200E160/2x40	200	150	160

#### ACCESSOIRE

##### BAGUES DE COMPENSATION

Bagues de compensation pour tous PRESSIO® STEEL DN 80 et DN 100, voir p. 11.





# PRESSIO STEEL®

## RACCORDS & JOINTS

### → PRESSIO STEEL® UNIVERSAL ET UNIVERSAL SPLIT

#### DOMAINE D'APPLICATION

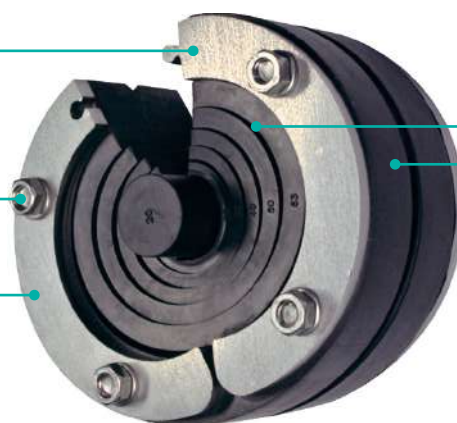
Joint à bagues concentriques multidiamètre pour installations neuves ou déjà existantes.

#### DONNÉES TECHNIQUES

- **Tenue à la pression** : jusqu'à 1,5 bars (UNIVERSAL SPLIT) et 1 bar (UNIVERSAL) ;
- **Tenue à la température** : -30 °C à +120 °C ;
- **Étanchéité** : à l'eau, à l'air et au radon.

**VERSION SPLIT**  
idéal pour canalisation  
déjà en place.

**PLAQUE ET VISSERIE**  
en acier inox AISI 304.



PRESSIO STEEL® UNIVERSAL SPLIT

**BAGUES CONCENTRIQUES**  
en EPDM 45 Sh.

**JOINT 40 mm**  
en EPDM 45 Sh.



PRESSIO STEEL® UNIVERSAL

#### MATÉRIAUX

- **Plaque et visserie** : en acier inox AISI 304 ;
- **Joint et bagues concentriques** : en EPDM 45 Sh (autres élastomères sur demande).

#### GAMMES UNIVERSAL ET UNIVERAL SPLIT

RÉF.	Ø ORIFICE DE PAROI	Ø EXT. CANALISATION <sup>(1)</sup>	VERSION
PSU100E063	100	20-25-32-40-50-63	UNIVERSAL SPLIT (ouvert)
PSU150E110	150	32-40-50-63-76-90-110	UNIVERSAL (fermé)
PSU200E160	200	110-125-140-160	UNIVERSAL (fermé)



Tolérance diamètre orifice -0/+2 mm.

(1) Le principe de bagues concentriques permet l'utilisation du PRESSIO® STEEL UNIVERSAL pour plusieurs diamètres extérieurs de canalisations

#### ACCESSOIRE

##### BAGUES DE COMPENSATION

Bagues de compensation pour tous PRESSIO® STEEL DN 80 et DN 100, voir p. 11.



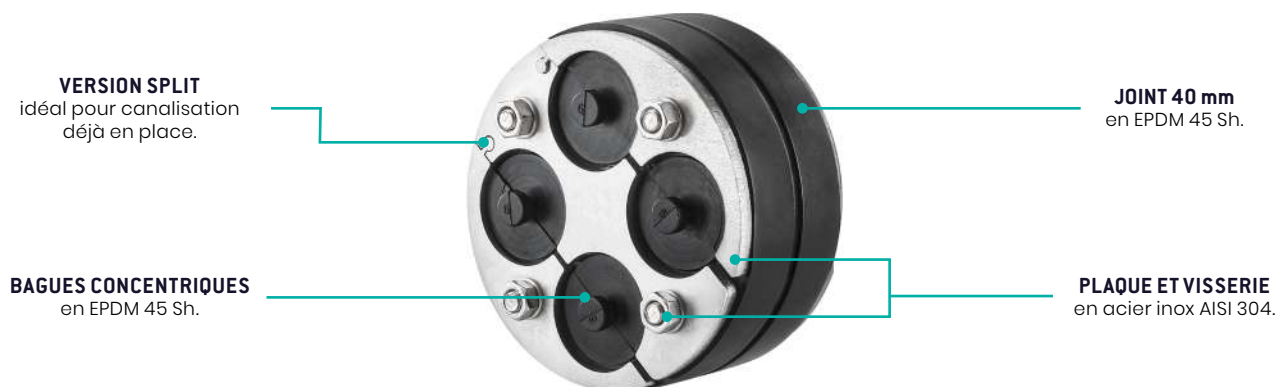
### → PRESSIO STEEL® UNIVERSAL SPÉCIAL CÂBLES

#### DOMAINE D'APPLICATION

Joint à bagues concentriques pour passage de câbles.

#### DONNÉES TECHNIQUES

- Tenue à la pression : 1,0 bar ;
- Tenue à la température : -30 °C à +120 °C.



#### MATÉRIAUX

- **Plaque et visserie** : en acier inox AISI 304 ;
- **Joint** : en EPDM 45 Sh (autres élastomères sur demande).

#### GAMME UNIVERSAL SPÉCIAL CÂBLES

RÉF.	Ø ORIFICE DE PAROI	Ø EXT. CÂBLE / CANALISATION <sup>(1)</sup>	NOMBRE DE PASSAGE DE CÂBLES
PSC100E032	100	2 x 6 à 26 ; 2 x 6 à 32	4
PSC100E018		1 x 8 ; 2 x 10 ; 1 x 12 ; 1 x 14 ; 1 x 16 ; 1 x 18	8
PSC100E063		4 x 6 à 30	4



Tolérance diamètre orifice -0/+2 mm.

(1) Le principe de bagues concentriques permet l'utilisation du PRESSIO® STEEL UNIVERSAL pour quatre câbles dont les diamètres diffèrent, allant de 6 mm à 30 mm.

En version « borgne », les PRESSIO® STEEL SPLIT UNIVERSAL restent parfaitement étanches.

#### ACCESSOIRE

##### BAGUES DE COMPENSATION

Bagues de compensation pour tous PRESSIO® STEEL DN 80 et DN 100, voir p. 11.



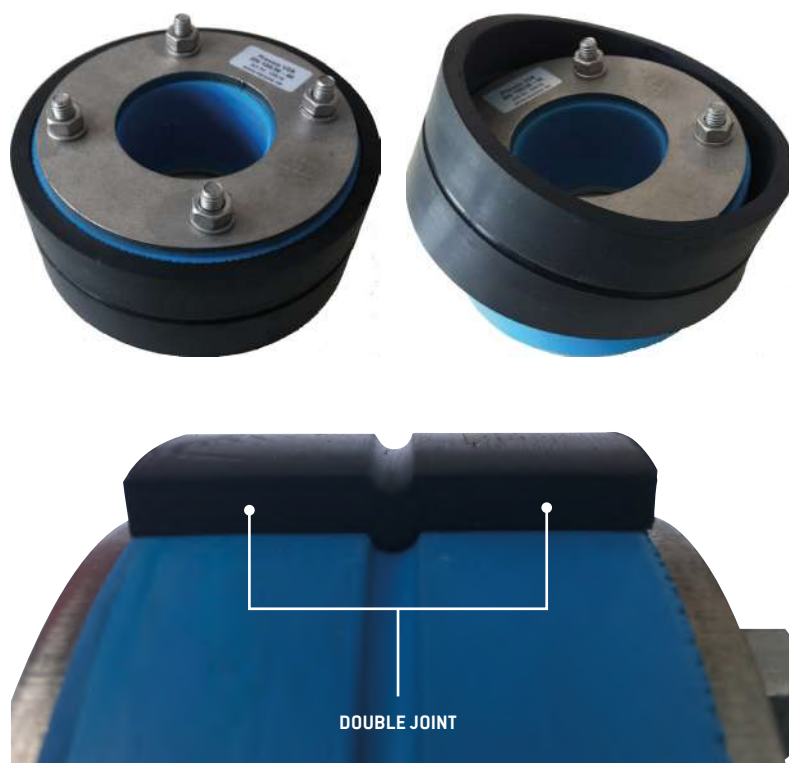
### → ACCESSOIRES

#### BAGUES DE COMPENSATION

Lors de l'utilisation du PRESSIO STEEL® DN 80 et DN 100, si l'orifice de paroi est supérieur au diamètre préconisé, une bague de compensation peut être ajoutée.

Avec l'ajout d'une bague de compensation, les PRESSIO STEEL® DN 80 et DN 100 peuvent être installés dans des orifices de paroi dont les diamètres varient entre 85 mm à 120 mm.

RÉF.	PRESSIO STEEL® (TOUTE GAMME) DN	POUR Ø ORIFICE
PB080-085	80	85,0
PB080-090		90,0
PB080-093		93,0
PB100-103	100	103,6
PB100-110		110,0
PB100-120		120,0



La bague de compensation reprend le même profil de « double joint » et garantit une parfaite étanchéité.

A noter : Ø orifice de paroi = Ø carottage.

### → INSTALLATION

#### Avant toute installation :

- s'assurer que la canalisation (ou câble(s)) ainsi que l'orifice de paroi soient nets et propres. Si besoin, ajouter un revêtement type peinture époxy sur la partie interne de l'orifice;
- vérifier que les diamètres d'orifices et les diamètres de canalisations (ou câble(s)) soient compris dans les plages d'utilisation du **PRESSIO STEEL®**.

Se référer impérativement aux instructions de pose fournies avec chaque joint **PRESSIO STEEL®**.

### PRESSIO STEEL® REGULAR ET SPLIT

PHASE 1	PHASE 2	PHASE 3
<p>Vérifier que les dimensions du <b>PRESSIO STEEL®</b> correspondent aux diamètres de la canalisation et du fourreau / carottage, <b>tolérances <math>\varnothing</math> d'orifice <math>-0/+2</math> mm.</b></p>	<p>Lors de la mise en place, les écrous doivent être dirigés vers l'utilisateur afin d'être accessibles pour le serrage.</p> <ul style="list-style-type: none"><li>• <b>PRESSIO STEEL® Regular</b>: le positionner dans le carottage et insérer la canalisation à travers le joint <b>1</b>.</li><li>• <b>PRESSIO STEEL® Split</b> : le positionner autour de la canalisation puis insérer l'ensemble dans le carottage <b>2</b>.</li></ul>	<p>Serrer tour à tour les écrous jusqu'à ce que le couple de serrage préconisé ci-dessus soit atteint.</p>
	<p><b>1</b> PRESSIO STEEL® Regular</p>  <p><b>2</b> PRESSIO STEEL® Split</p> 	<p>PRESSIO STEEL® installé</p> 





# PRESSIO STEEL®

## R A C C O R D S & J O I N T S

### PRESSIO STEEL® UNIVERSAL ET PRESSIO STEEL® UNIVERSAL SPÉCIAL CÂBLES

PHASE 1	PHASE 2	PHASE 3	PHASE 4
Après avoir ouvert le <b>PRESSIO STEEL® UNIVERSAL</b> , en fonction du diamètre extérieur de la canalisation ou du câble, venir découper la gomme à l'aide d'un cutter.	Insérer la canalisation ou le(s) câble(s) dans le <b>PRESSIO STEEL® UNIVERSAL</b> puis le fermer.	Insérer complètement le <b>PRESSIO STEEL® UNIVERSAL</b> dans la canalisation et s'assurer que les écrous font face à l'opérateur.	Serrer tour à tour, tous les écrous au couple de serrage requis (le couple de serrage est défini sur la <i>Fiche d'Instruction de Pose</i> jointe avec chaque <b>PRESSIO STEEL®</b> ).
			

### → AUTRES SOLUTIONS NORHAM

PRESSIO STEEL® UNIVERSAL MULTICÂBLE	PRESSIO STEEL® REGULAR SUR-MESURE	ÉLÉMENT PRESSIO®
		
PRESSIO STEEL® UNIVERSAL MULTICÂBLE spécialement conçu selon le nombre de câbles devant le traverser.		Joint d'étanchéité pour traversée de paroi.
Nous consulter.	Nous consulter.	 TÉLÉCHARGEZ LA DOCUMENTATION









# NORHAM

ZA DRUISIEUX — 26260 SAINT DONAT SUR L'HERBASSE - FRANCE

TÉL : 33 (0) 4 75 45 00 00 - [norham@norham.fr](mailto:norham@norham.fr)

[www.norham.fr](http://www.norham.fr)



[www.norham.fr](http://www.norham.fr)