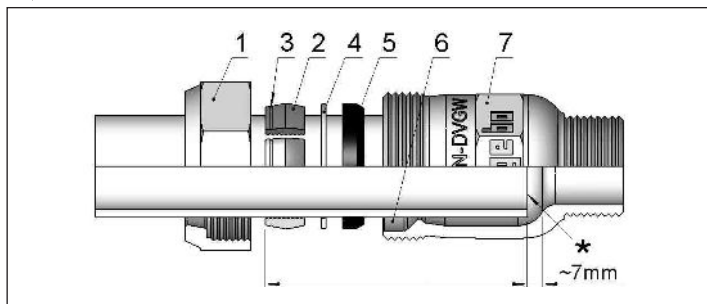


**Gebo Temperguss Klemmverbinder
Baureihe 150; Montageanleitung für Stahrohr**

**Gebo cast iron compression fittings
series 150; assembly instruction for
steel pipe**



Zertifikate / Certificates:

- Ⓓ – für Gas geprüft nach DIN 3387-1; DIN DVGW Reg. Nr.: NG- 4502 AP 1454,
– für Trinkwasser geprüft nach DVGW- Arbeitsblatt W 534; DVGW-Reg. Nr.: DW-8511 AU2216,
– für Feuerlöschanlagen ab 1" geprüft nach VdS 2100-6; Reg. Nr.: G 4980029 (gilt nicht für
Typen T, WA, WO)
- Ⓐ – Gas Typ A, I, O, T ÖVGW Reg. Nr.: G 2.421
- ⒸH – SVGW Reg. Nr.: Gas 11-014-6, Wasser 9701-3672
- ⒸH – ÉMI KHT által, A-821/1995 számon
- ⒸL – Aprobata techniczna AT-15-8495/2016; Atest higieniczny HK/W/0890/01/2014

**Ⓓ *Einbaulänge beachten! Rohre dürfen nicht bis zum Anschlag eingeführt werden
bzw. bei Kupplungen nicht aneinander stoßen**

Einsatzbereich:

Installation für Wasser (für Trinkwasserinstallationen in Deutschland bitte die neue Serie 151 einsetzen!), Heizung, Feuerlöschanlagen, Gasleitungen ausserhalb von Gebäuden, Druckluft, Öl. Der Klemmverbinder darf **nicht** für die Gas-Inneninstallation nach DVGW Arbeitsblatt G 600 (TRGI) und TRF verwendet werden, da er nicht thermisch erhöht belastbar ist.

**max. Betriebsdruck:
Temperatur:**

Wasser 16 bar, Gas 5 bar, Druckluft 12,5 bar, VdS 12,5 bar
Trinkwasser: Kaltwasserbereich bis 25°C
Heizwasser: bis 80°C*
Gas: -20°C bis +60°C

**Medium:
Rohrart:
Abmessungen:
Rohr außen-Ø in mm:
Technische Merkmale:**

Alle Gase nach DVGW – Arbeitsblatt G 260, Trinkwasser nach DIN 2000 Stahrohr nach EN 10255 (DIN 2440, 2441, 2442, 2448/1, 2458/1)
3/8" 1/2" 3/4" 1" 1 1/4" 1 1/2" 2"
17,2 21,3 26,9 33,7 42,4 48,3 60,3
Die Verschraubungen eignen sich zum Verbinden von Rohren mit glatten Enden. Sie sind zug- und schubfest. Rohrverbindungen sind nur für den einmaligen Einbau vorgesehen. Bei einem Austausch der Dichtung kann die Verschraubung mehrfach verwendet werden. Je nach Einbaulänge des Klemmringes ist die Abwinkelung des Rohres von der Rohrachse bis zu 3° in jede Richtung möglich.

* Die Verschraubungen sind für Trinkwasser bis 25°C DVGW geprüft. Die Dichtungen sind für eine Temperatur bis 80°C geeignet. Im Interesse des Korrosionsschutzes sollte bei verzinkten Bauteilen jedoch die max. Betriebstemperatur von 60°C nicht überschritten werden.

Montagevorgang:

Der geschlitzte Klemmring (2) ist so ausgelegt, dass sowohl ein starrer, als auch abgewinkelter Einbau der zu verbindenden Rohre möglich ist.
Starrer Einbau: Klemmring (2) mit der Markierungsritzensseite (3) in Richtung Konusmutter (1)
Abgewinkelte Montage: Klemmring mit Markierungsritzensseite (3) in Richtung Dichtkammer (6)
1. Zu verbindendes Rohrende senkrecht zur Achse abtrennen. Das Rohrende muss gratfrei, unverformt und ohne Gewinde sein. Farbanstriche und Verunreinigungen sind zu entfernen.
2. Konusmutter (1), Klemmring (2), Vorlegering (4) und Dichtelement (5) wie dargestellt auf das Rohrende schieben.
3. Dichtelement (5) mindestens 10 mm über Rohrende schieben.
4. Rohrende mit den einzelnen Elementen in Dichtkammer (6) des Verschraubungskörpers (7) einschieben, auf einwandfreien Sitz prüfen.
5. Die Konusmutter (1) mit dem Verschraubungskörper (7) fest verschrauben. Hierbei ist zu vermeiden, dass sich das Rohr mitdreht.
Bei Verwendung eines Drehmomentschlüssels dienen folgende Drehmomente als Richtwerte: 3/8" bis 1": 150 Nm; 1 1/4" bis 2": 200 Nm.

**ⒸB *Pay attention to mounting length! It is important that the pipes will not be pushed
right down or couplings do not push together.**

Applications:

installations for drinking water, heating, sprinkler fire-extinguishing installations, gas outside of buildings, compressed air, oil

**Max. operating pressures:
Temperature:**

water 16 bar, gas 5 bar, compressed air 12,5 bar, VdS 12,5 bar
drinking water: cold water up to 25°C
heating water: up to 80°C*
gas -20°C up to 60°C

Medium:

all gases according to DVGW-data sheet G 260, drinking water to DIN 2000

Pipe types:

steel pipe according to EN 10255 (DIN 2440, 2441, 2442, 2448/1, 2458/1)

Dimensions:

3/8" 1/2" 3/4" 1" 1 1/4" 1 1/2" 2"

Outside pipe diam. in mm:

17,2 21,3 26,9 33,7 42,4 48,3 60,3

Technical characteristics:

The fittings are suitable for the connection of pipes with smooth ends. The fittings are resistant to tensile and shearing strength. The fittings are allowed only for unique mounting. By replacing the sealing ring the fitting can be reused. Depending on the mounting position of the compression ring an axial bending of 3° in each direction is possible.

* The compression fittings are approved by DVGW for drinking water for a temperature up to 25°C. The application of the sealing element is up to 80°C. Because of corrosion prevention galvanized elements should not be used for operation temperature higher 60°C.

Assembly instructions:

The slitted compression ring (2) enables a rigid as well as an angled mounting of the pipes.

Rigid mounting: groove (3) on compression ring (2) towards cone nut (1)

Angled mounting: groove (3) on compression ring (2) towards sealing chamber (6)

1. Pipe end has to be cut vertically. Please ensure that the pipe end is free of burrs, not deformed, without thread, dirt or colours etc.
2. When assembling the fitting, the parts must be placed over the pipe in this sequence: cone nut (1), compression ring (2), spacer (4) and sealing ring (5).
3. Push the sealing ring (5) at least 10 mm over the pipe end.
4. Insert the pipe end with the separate parts into the sealing chamber (6) of the fitting body (7), ensure perfect mounting.
5. Tighten the cone nut (1) onto the fitting body (7). Avoid any pipe rotation while tightening the cone nut.

For using a torque wrench to tighten the cone nut, the torques (as a guideline) are as follows: 3/8" to 1": 150 Nm; 1 1/4" to 2": 200 Nm.

Ⓕ * Veillez à la longueur de montage! Les tuyaux ne doivent pas être introduits jusqu'à la butée et lors des manchons droits ils ne doivent pas buter l'un contre l'autre.

Domaine d'application:

Installation pour l'eau potable, le chauffage, la protection incendie (sprinklage), conduites de gaz à l'extérieur d'un bâtiment, l'air comprimé, l'huile

Pression de service maxi:

l'eau 16 bar, gaz 5 bar, l'air comprimé 12,5 bar, VdS 12,5 bar

Température:

l'eau potable: l'eau froide jusqu'à 25°C

l'eau chauffage: jusqu'à 80°C*

gaz -20°C jusqu'à +60°C

Tous les gaz selon DVGW – feuille technique G260

l'eau potable selon DIN 2000

Média:

Tuyaux en acier selon EN 10255 (DIN 2440, 2441, 2442, 2448/1, 2458/1)

Type de tuyau:

3/8" 1/2" 3/4" 1" 1 1/4" 1 1/2" 2"

Dimensions:

Ø extérieur en mm: 17,2 21,3 26,9 33,7 42,4 48,3 60,3

Caractéristiques techn.:

Les raccords sont appropriés à l'assemblage de tuyaux aux extrémités lisses. Ils sont résistants à la traction et à la poussée. Les raccordements des tuyaux ne sont prévus que pour un montage unique. Après échange des joints le raccord peut être réutilisé. Selon montage de la bague de serrage une installation désaxée jusqu'à 3° par rapport à l'axe du tube est possible.

* Les raccords sont testés par DVGW pour l'eau potable pour une température jusqu'à 25°C. Le joint d'étanchéité autorise une température de fonctionnement de 80°C. Afin d'éviter tout risque de corrosion, il est conseillé de ne pas utiliser l'acier galvanisé à une température supérieure de 60°C.

Procédure de montage:

La bague de serrage à fente (2) permet un montage droit ou désaxé.

Montage droit: rainure (3) à la bague de serrage (2) en direction de l'écrou (1).

Montage désaxé: rainure (3) à la bague de serrage (2) en direction de la chambre d'étanchéité (6)

1. Couper l'extrémité du tuyau à raccorder verticalement par rapport à l'axe. L'extrémité du tube doit être exempt de bavures, non déformée et sans filetage. Retirer tous les restes de peinture ou impuretés.
2. Placer l'écrou conique (1), la bague de serrage (2), la bague intermédiaire (4), et le joint d'étanchéité (5) à l'extrémité du tube comme indiqué
3. Faire coulisser le joint d'étanchéité (5) d'au moins 10 mm sur l'extrémité du tube.
4. Introduire l'extrémité du tube avec le joint d'étanchéité (5), la bague intermédiaire (4), la bague de serrage (2) et l'écrou conique (1) dans la chambre d'étanchéité (6) du corps de raccord (7). Veillez à une pose irréprochable.
5. Visser fermement l'écrou conique (1) avec le corps de raccord (7): **Important:** Veiller à ce que le tube ne tourne lors du montage.

Lors de l'utilisation d'une clé dynamométrique les couples de serrage suivants sont à prendre en considération comme valeurs de référence: 3/8" jusqu'à 1": 150 Nm; 1 1/4" jusqu'à 2": 200 Nm.

Ⓔ * ¡Atención a la longitud del montaje! Los tubos no se deben introducir hasta el final y en uniones los tubos no se deben tocar.

Aplicación:

Instalaciones para agua potable, calefacción, instalaciones contra incendio, conductos de gas en el exterior de los edificios, aire comprimido, aceite

Presión de trabajo:

Agua 16 bar, Gas 5 bar, Aire comprimido 12,5 bar, VdS 12,5 bar

Temperatura:

Agua potable: agua fría hasta 25°C

Agua calefacción: hasta 80°C*

Gas -20°C hasta +60°C

Medio:

Todos los gases según DVGW – hoja de trabajo G 260, Agua potable

Tipos de tubo:

Tubo de acero según EN 10255 (DIN 2440, 2441, 2442, 2448/1, 2458/1)

Medidas:

3/8" 1/2" 3/4" 1" 1 1/4" 1 1/2" 2"

Ø exterior del tubo:

17,2 21,3 26,9 33,7 42,4 48,3 60,3

Características técnicas:

Los racores son aptos para unir tubos con finales lisos. Son resistentes al empuje y a la tracción. Los racores están previstos para una instalación única. Si se cambia la junta de goma, se permite reutilizar el racor. Según la situación del anillo de compresión se permite un desvío de 3°.

* Los racores están examinados por el DVGW hasta 25°C para su uso en agua potable. La junta de goma de los racores de fundición maleable soportan una temperatura de 80°C. Para evitar el deterioro de estos, la temperatura máxima recomendable es de 60°C.

Procedimiento de montaje:

El anillo con ranura (2) permite un montaje recto o angular de los finales del tubo.

Montaje recto: El anillo de compresión (2) se debe colocar con la ranura (3) en sentido hacia la tuerca (1)

Montaje angular: El anillo de compresión (2) se debe colocar con la ranura (3) en sentido contrario hacia la tuerca (1)

1. Los finales de los tubos se deben cortar rectos. Deben estar sin rebaba, sin deformación y sin rosca. Pinturas e impurezas se deben eliminar.
2. La tuerca (1), el anillo de compresión (2), la arandela (4) y la junta de goma (5) se deben colocar en el final del tubo tal como lo indica el dibujo.
3. La junta de goma (5) se debe introducir como mínimo 10 mm en el final del tubo.
4. Introducir el final del tubo con las piezas en el cuerpo racor (7) y comprobar que este bien colocado.
5. Apretar bien la tuerca (1) con el cuerpo del racor (7). Se debe tener en cuenta que no se gire el tubo. Si usa una llave giratoria debe respetar los siguientes momentos de giro: 3/8" hasta 1": 150 Nm; 1 1/4" hasta 2": 200 Nm

Ⓘ * attenzione alla lunghezza nel montaggio. Il tubo non deve essere introdotto fino in fondo e nei bigintuni i tubi non devono spingersi a vicenda

Campo di impiego:

installazioni per acqua potabile, riscaldamento, impianti antincendio, condutture gas, aria compressa, olio.

Pressione d'esercizio:

acqua 16 bar, gas 5 bar, aria compressa 12,5 bar, VdS 12,5 bar

Temperatura d'esercizio:

acqua potabile: acqua fredda a 25°C

acqua calda: a 80°C*

gas da -20° a +60°C

Mezzo:

Tutti i gas indicati nel DVGW – Foglio G260, acqua potabile

Tipo di Tubo:

Tubo acciaio fino a EN 10255 (DIN 2440, 2441, 2442, 2448/1, 2458/1)

Dimensioni:

3/8" 1/2" 3/4" 1" 1 1/4" 1 1/2" 2"

Diametro esterno del tubo:

17,2 21,3 26,9 33,7 42,4 48,3 60,3mm

Caratteristiche tecniche:

I raccordi sono adatti alla giunzione di tubi con finali lisci. Sono resistenti sia a trazione che a spinta. I raccordi sono previsti per una sola installazione. Sostituendo la guarnizione il raccordo può essere

riutilizzato. A seconda della posizione dell'anello di serraggio è possibile un disassamento fino a 3° dall'asse del tubo in ogni direzione.

* I raccordi sono omologati DVGW per uso acqua potabile fino a 25°C. Le guarnizioni sono idonee per temperature fino a 80°C. Per salvaguardare dalla corrosione gli elementi zincati, si consiglia di non superare la temperatura di esercizio massima di 60°C.

Procedimento per il montaggio:

L'anello di serraggio a fessure (2) è motivato dal fatto che permette un montaggio sia rigido che disassato.

Montaggio in asse: l'anello di serraggio (2) viene inserito con il marchio di rigatura (3) in direzione della ghiera (1).

Montaggio disassato: l'anello di serraggio (2) viene inserito con il marchio di rigatura (3) in direzione della guarnizione (6).

1. Per l'installazione posizionare verticalmente i terminali. Verificare che i terminali del tubo siano senza sbavature, non deformati, e lisci. Sporco, vernici e colori devono essere rimossi.
2. Spingere sul tubo, ghiera (1), anello di serraggio (2), anello spingi guarnizione (4), e guarnizione (5) come indicato nello schizzo.
3. Infilare la guarnizione (5) sul tubo per almeno 10 mm.
4. Far scorrere i terminali del tubo in ogni singolo elemento del raccordo (7).
5. Avvitare strettamente la ghiera (1) con il corpo del raccordo (7). Fare attenzione che il tubo da collegare non giri. Nel caso di utilizzo di una chiave diametrica si devono rispettare i seguenti momenti di coppia: da 3/8" a 1": 150Nm; da 1" 1/4 a 2": 200 Nm.



* **dbajte na montážni polohu trubky!** Trubka nesmí být doražena až na zarážku popř. u typu O trubky se trubky nemají dorazit na sebe

Použití: Instalace v rozvodech pitné vody, topení, požární vody, plynu, tlakového vzduchu, olejů

Provozní tlak: **Voda 16 bar, plyn 4 bar, Tlakový vzduch 12,5 bar, VdS 12,5 bar**

Teplota: Pitná voda: studená až 25°C
Topná voda: až 80°C*
Plyn -20°C až +60°C
plynná paliva 1., 2. a 3. třídy dle ČSN EN 437 + A1:2009, pitná voda ocelové trubky shodné s EN 10255 (DIN 2440, 2441, 2442, 2448/1, 2458/1)

Rozměry: 3/8" 1/2" 3/4" 1" 1 1/4" 1 1/2" 2"
Vnější-Ø trubky: 17,2 21,3 26,9 33,7 42,4 48,3 60,3mm

Popis: Spojky jsou vhodné pro spojování trubek s hladkými konci. Spojky vytvářejí mechanicky pevný spoj. Předpokládá se jednorázové použití, při demontáži a opětovném použití je nutné použít nové těsnění. Svěrný kroužek umožňuje úhlovou montáž do 3° ve všech směrech.

* Spojky jsou mají atest vyhlášky č. 409/2005 Sb. pro pitnou vodu do 25°C. Těsnění je určeno pro teplotu do 80°C. U pozinkovaných dílů spojek v zájmu ochrany proti korozi by neměla být překročena maximální pracovní teplota 60°C.

Montážní postup:

Svěrný kroužek (2) je konstruován jak pro přímou tak pro úhlovou montáž. Pro rozlišení slouží vyznačovací drážka.

přímá montáž: svěrný kroužek (2) je vložen s vyznačovací drážkou (3) ke konusové matce (1) **úhlová montáž:** svěrný kroužek s vyznačovací drážkou je vložen k tělu spojky (6)

1. konce spojovaných trubek musí být dělené kolmo k ose trubky, bez ořepů, nezdeformované, bez závitů a zbytků barev.
2. konusová matka (1), svěrný kroužek (2), podložka (4) a těsnění (5) nasunout na trubku, jak je zobrazeno.
3. těsnění (5) nasunout na trubku minimálně 10 mm.
4. trubku s navlečenými prvky nasunout a rádné usadit do těla spojky.
5. konusovou matici (1) k tělu spojky (7) pevně dotáhnout. Dbát, aby se trubka při dotahování neotáčela.

Při použití momentového klíče jsou doporučeny tyto utahovací momenty: 3/8" až 1": 150 Nm; 1 1/4" až 2": 200 Nm.



* **Beépítési hossz!** A csövet nem szabad a csavarzattest végére felütköztetni, a toldó idomnál a csöveket egymásnak tolni

Alkalmazási terület: Ivóvíz, fűtés, tűzvízhálózat, gáz, sűrített levegő, olaj
Üzemi nyomás: **víz: 16 bar, gáz: 4 bar, sűrített levegő: 12,5 bar, VdS 12,5 bar**
Hőmérséklet: Ivóvíz: hidegvíz max. 25°C
fűtővíz: max. 80°C*
gáz: -20°C – +60°C
földgáz, PB gáz, ivóvíz
Közeg: MSZ 120 szerinti csőmenetvágásra alkalmas méretű acélső
Csőfajta: 3/8" 1/2" 3/4" 1" 1 1/4" 1 1/2" 2"
Csőátmérő: 17,2 21,3 26,9 33,7 42,4 48,3 60,3mm
Külső átmérő: 17,2 21,3 26,9 33,7 42,4 48,3 60,3mm
Műszaki leírás: A csavarzatok menetnélküli csövek összekötését biztosítják. A csavarzat tengelyirányú húzásnak és nyomásnak ellenáll. A csavarzat egyszerű felhasználásra készül. A tömítőgyűrű kicserélésével a csavarzat újra felhasználható. A szorítógyűrű kialakítása folytán a csavarzat a tengelyiránytól 30-os szögeltérést is lehetővé tesz.

* A csavarzatok engedélyeztetve vannak a DVGW által 25°C-os hőmérsékletű ivóvízre. A tömítések 80°C-os hőmérsékletig engedélyezettek. A horganyzott idomok korrózióvédelme miatt a maximális üzemi hőmérséklet 60°C-t nem haladhatja meg.

Szerelési útmutató:

A szorítógyűrű (2) úgy lett kialakítva, hogy akár merev, akár szögeltéréses szerelést is lehetővé tesz. Amennyiben merev beépítésre van szükség, akkor a szorítógyűrű (2) a horonnyal (3) jelölt külsőoldal kell a hollandi (1) felé álljon. Szögeltéréses szerelés esetében a szorítógyűrű horonnyal (3) jelölt külsőoldal a test (7) felé kell álljon.

1. A szerelés megkezdése előtt biztosítani kell, hogy az összekötendő menetnélküli csövek a tengelyre merőlegesen legyenek elvágni, sorjában, deformálatlanok és festék nélküliek legyenek.
2. A hollandit (1), a szorítógyűrűt (2), az alátétet (4) és a tömítőgyűrűt (5) a rajzon látható sorrendben kell a csövegre feltolni.
3. A tömítőgyűrűnek (5) a csövégtől minimum 10 mm-re kell lennie.
4. A csövéget a rászertelt alkatrészekkel a test (7) tömítőkamrájába (6) ütközésig be kell tolni, és a hollandit (1) a csavarzattestre (7) rá kell csavarni.
5. A hollandi (1) meghúzásakor vigyázni kell arra, hogy a csöveg ne csavarodjon el.
6. Gázipari alkalmazás esetén a kivételzés befejezése után csak a helyi gázszolgáltató által előírt módon elvégzett eredményes tömörítési próba után lehet a gázvezetékét üzembe helyezni. Nyomatékkulcs használatakor az alábbi nyomatékokkal kell a hollandit (1) meghúzni: 3/8"–1": ig 150 Nm; 1 1/4"–2": ig 200 Nm.



* **Należy przestrzegać długości wbudowania rury!** Wbudowane końce rur nie mogą przylegać do łącznika ani przy łączeniu dwóch rur (łącznik typ O, T, OL i OR) przylegać swoimi końcami.

Zastosowanie: Instalacje do wody pitnej, centralnego ogrzewania, w systemach gaśniczych, przewodów gazowych tylko poza budynkami, sprężonego powietrza i olejów.

Ciśnienie robocze: **Woda 16 bar, gaz 5 bar, sprężone powietrze 12,5 bar, VdS 12,5 bar**
Temperatura: Woda pitna: zimna woda do 25°C
Gorąca woda: do 80°C*
gaz -20°C do +60°C

Medium: Wszystkie gazy wg DVGW – karta pracy G 260, woda pitna DIN 2000
Rury stalowe wg EN 10255 (DIN 2440, 2441, 2442, 2448/1, 2458/1)
Wymiary: 3/8" 1/2" 3/4" 1" 1 1/4" 1 1/2" 2"
Zewnętrzna średnica rur: 17,2 21,3 26,9 33,7 42,4 48,3 60,3mm
Cechy techniczne: Łączniki nadają się do łączenia rur z gładkimi końcami. Są wytrzymałe na rozciąganie i na uderzenia. Połączenia są przewidziane tylko do jednokrotnego montażu. Po wymianie uszczelki łączniki mogą być stosowane wielokrotnie. Zależnie od sposobu montażu pierścienia zaciskowego możliwe jest łączenie rur nie łączących osiowo, maksymalne odchylenie od osi rury wynosi 3° w każdym kierunku.

* Złącza zostały zbadane dla wody pitnej do 25°C przez instytut DVGW. Uszczelki mogą być stosowane do temperatury 80°C. Jedyną dla prawidłowej ochrony antykorozyjnej maksymalna temperatura robocza w ocynkowanych częściach nie powinna przekraczać 60°C.

Montaż:

Rozebrać pierścień zaciskowy (2) jest tak skonstruowany by umożliwić montaż sztywny w osi łącznika jak i montaż z możliwością odchylenia rury od osi łącznika.

Montaż sztywny: Należy włożyć pierścień zaciskowy (2) stroną zaznaczoną rowkiem (3) w kierunku do nakrętki stożkowej.

Montaż z możliwością odchylenia rury: Należy włożyć pierścień zaciskowy (2) stroną zaznaczoną rowkiem (3) w kierunku do komory uszczelniającej (6) łącznika (7).

1. Koniec rury, który ma być połączony, musi być ucięty prostopadle do osi rury. Końce rur muszą być bez zadziorów na krawędziach, niezdeformowane i bez gwintów. Pozostałości farby i zanieczyszczenia należy usunąć.
2. Nakrętkę stożkową (1), pierścień zaciskowy (2), pierścień dociskowy (4) i element uszczelniający (5) nasunąć na koniec rury w przedstawiony sposób.
3. Koniec rury musi wystawać co najmniej 10 mm poza obrzeże elementu uszczelniającego (5).
4. Wsunąć koniec rury z poszczególnymi elementami w komorę (6) korpusu łącznika (7) sprawdzić, czy jest osadzony bez zastrzeżeń.
5. Nakrętkę stożkową (1) mocno skręcić z korpusem łącznika (7). Należy przy tym unikać równoczesnych obrotów rury.

Przy skręcaniu należy przestrzegać następujących minimalnych momentów obrotowych: 3/8" – 1": 150 Nm; 1 1/4" – 2": 200 Nm.



* **Inbouwlengte in acht nemen!** Buizen mogen niet tot de aanslag ingevoerd worden resp. bij koppelingen niet tegen elkaar stoten

Toepassingsbereik: Installatie voor drinkwater, verwarming, brandblusinstallaties, gasleidingen buiten het gebouw, perslucht, olie

max. bedrijfsdruk: **water 16 bar, gas 5 bar, perslucht 12,5 bar, VdS 12,5 bar**

Temperatuur: drinking water: koud water tot 25°C
verwarming water: tot 80°C*
gas -20°C tot +60°C

Medium: Alle gassen volgens DVGW-blad G 260, drinkwater volgens DIN 2000

Pijpsoort: Stalen buizen volgens EN 10255 (DIN 2440, 2441, 2442, 2448/1, 2458/1)

Afmetingen: 3/8" 1/2" 3/4" 1" 1 1/4" 1 1/2" 2"
Buisbuiten-Ø in mm: 17,2 21,3 26,9 33,7 42,4 48,3 60,3

Technische kenmerken: De schroefverbindingen zijn geschikt om buizen met gladde uiteinden aan te sluiten. Ze zijn trek- en schuifvast. Buisverbindingen zijn alleen voor eenmalige inbouw geschikt. Het uitwisselen van de dichtring maakt het mogelijk de verbindingen meer dan één keer te gebruiken. Een montage met een asverdraaiing tot 3° in alle richtingen is mogelijk.

* The compression fittings are approved by DVGW for drinking water for a temperature up to 25°C. The application of the sealing element is up to 80°C. Because of corrosion prevention galvanized elements should not be used for operation temperature higher 60°C.

Montageprocedure:

Met de klemring is mogelijk een montage met asverdraaiing of niet van de te sluiten buizen.

Zonder asverdraaiing: klemring (2) met groove (3) in richting conische moer (1)

Met asverdraaiing: klemring (2) met groove (3) in richting afdichtingskamer (6)

1. Het aan te sluiten buiseinde verticaal ten opzichte van de as afsplitsen. Het buiseinde moet braamvrij, onvervormd en zonder schroefdraad zijn. Verflagen en verontreiniging dienen te worden verwijderd.
2. Schuif de Conische moer (1), de klemring (2), tussenring (4) de dichtring (5) zoals weergegeven op het pijpbeeld.
3. De dichtring (5) minstens 10 mm over het buiseinde schuiven.
4. Het buiseinde met de klemring (2), de dichtring (5), de tussenring (4) in de afdichtingskamer (6) van het schroefverbindinglichaam (7) schuiven, controleren of deze onberispelijk zitten.
5. De conische moer (1) met het schroefverbindinglichaam (7) stevig vastschroeven.

BELANGRIJK: Bij de montage de buis niet meedraaien.

Bij het gebruik van een momentsleutel dienen de volgende koppel als richtwaarden:

3/8" tot 1" – 150 N·m; 1 1/4" tot 2" – 200 Nm.



* **Atenção! Os tubos não se devem introduzir até ao final e em uniões os tubos não se devem tocar.**

Aplicação: Instalações para água potável, aquecimento, instalações contra incêndio, condutas de gás no exterior dos edifícios, ar comprimido, óleos

Pressão de trabalho: **Água 16 bar, Gás 5 bar, Ar comprimido 12,5 bar, VdS 12,5 bar**

Temperatura: Água sanitária: âmbito frio até 25°C
Aquecimento: até 80°C*
Gás -20°C até +60°C

Meio: Todos os gases segundo DVGW – folha de trabalho G 260
Água potável DIN 2000

Tipos de tubo: Tubo de aço segundo EN 10255 (DIN 2440, 2441, 2442, 2448/1 e 2458/1)

Medidas: 3/8" 1/2" 3/4" 1" 1 1/4" 1 1/2" 2"
Ø exterior do tubo mm: 17,2 21,3 26,9 33,7 42,4 48,3 60,3

Características técnicas: Os recordos estão aptos para unir tubos com finais lisos. São resistentes à pressão e à tração. Os recordos estão previstos para uma instalação única. Se se mudar a junta de goma, pode-se reutilizar o racord. Segundo a situação do anel de compressão é permitido um desvio de 3°.

* Os recordos foram examinados pelo DVGW para água sanitária com 25°C. A junta de goma dos recordos de fundição maleável suportam uma temperatura de 80°C. Para evitar a sua deterioração, a temperatura máxima recomendada são 60°C.

Procedimento de montagem:

O anel com ranhura (2) permite uma montagem horizontal ou angular dos finais do tubo.

Montagem horizontal: O anel de aperto (2) deve-se colocar com a ranhura (3) no sentido da porca (1)

Montagem angular: O anel de aperto (2) deve-se colocar com a ranhura (3) no sentido contrário ao da porca (1)

1. Os finais dos tubos devem-se cortar a direito. Devem estar sem arestas, sem deformações e sem rosca. Pinturas e impurezas devem-se eliminar.
2. A porca (1), o anel de aperto (2), a anilha (4) e a junta de goma (5) devem-se colocar no final do tubo tal como indica o desenho.
3. A junta de goma (5) deve-se introduzir como mínimo 10 mm no final do tubo.
4. Introduzir o final do tubo com as peças no corpo racord (6) e comprovar que está bem colocado.
5. Apertar bem a porca (1) com o corpo do racord (7). Deve-se ter em conta que não se gira o tubo. Se usar uma chave giratória o esforço de aperto deverá ser: 3/8" até 1" – 150 Nm; 1 1/4" até 2" – 200 Nm.