

POUR TUBES EN ACIER

Norme DIN EN 10255 (anciennement norme DIN2440 / 2441), norme DIN 2442 et norme DIN 2448 / DIN 2458, série 1, ISO 65

MATIÈRES TRANSPORTÉES Eau, air comprimé, mazout jusqu'à 2" (selon réglementation)
TEMPÉRATURES Eau potable: jusqu'à 25°C; eau de chauffage: jusqu'à 80°C; huile: 40°C



SÉRIE 150
17,2 mm – 60,3 mm

PRESSION DE SERVICE:
Eau PN 10 (jusqu'à 3/4"), et PN 16 (à partir de 1"),
air comprimé PN 12,5, huile PN 6, VdS PN 12,5

CERTIFICATS:
Eau: W534, DVGW DW-8511AU2216;
VdS (sprinçlage) à partir de DN 25;
mazout: Autorisation de contrôle DIBT,
homologation -N° Z-38.4-212

DN	FILETAGE X Ø EXTÉRIEUR TUBE [MM]	RÉFÉRENCE
10	3/8" x 17,2	01.150.01.00
15	1/2" x 21,3	01.150.01.01
20	3/4" x 26,9	01.150.01.02
25	1" x 33,7	01.150.01.03
32	1 1/4" x 42,4	01.150.01.04
40	1 1/2" x 48,3	01.150.01.05
50	2" x 60,3	01.150.01.06
65	2 1/2" x 76,1	01.220.01.07
80	3" x 88,9	01.220.01.08
100	4" x 114,3	01.220.01.09



SÉRIE 220
76,1 mm – 114,3 mm

PRESSION DE SERVICE:
Eau PN 16, air comprimé PN 10

CERTIFICATS:
Eau: W534, DVGW DW-8511AU2217; VdS (sprinçlage)

POUR TUBES
EN ACIER NOIR

Norme DIN EN 10220, séries 2 et 3



SÉRIE 220
70 mm – 108 mm

MATIÈRES TRANSPORTÉES:
Eau, air comprimé

TEMPÉRATURE:
Eau de chauffage: jusqu'à 80°C

PRESSION DE SERVICE:
Eau PN 6, air comprimé PN 10

DN	FILETAGE X Ø EXTÉRIEUR TUBE [MM]	RÉFÉRENCE
65	2 1/2" x 70	02.220.01.70
100	4" x 108	02.220.01.108

POUR TUBES PE

PE 80, PE 100, Tube PE-Xa selon DVGW – feuille GW 355 A2/A3 norme DIN 8074/75 et norme DIN 16893

SUR DEMANDE



L'utilisation de renfort est préconisée. Le raccord étant livré sans renfort, pensez à compléter votre commande avec la référence renfort adaptée au diamètre (p. 35).



SÉRIE 153
20 mm – 63 mm

MATIÈRES TRANSPORTÉES:
Eau, air comprimé

PRESSION DE SERVICE:
Eau: PE80 et PE-Xa PN 12,5, PE100 PN 16
Air comprimé: PE80 et PE-Xa PN 10, PE100 PN 12,5

CERTIFICATS:
Eau: DIN 8076/GW335-B4, DVGW: DW-7511CP0561

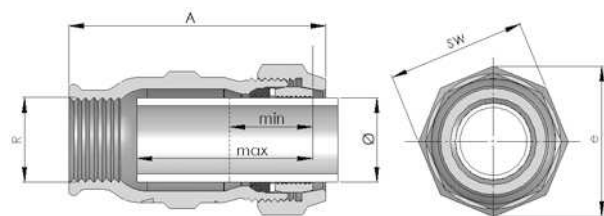
DN	FILETAGE X Ø EXTÉRIEUR TUBE [MM]	RÉFÉRENCE
15	1/2" x 20	03.153.01.0120
20	3/4" x 25	03.153.01.0225
25	1" x 32	03.153.01.0332
32	1 1/4" x 40	03.153.01.0440
40	1 1/2" x 50	03.153.01.0550
50	2" x 63	03.153.01.0663

DIMENSIONS ET POIDS

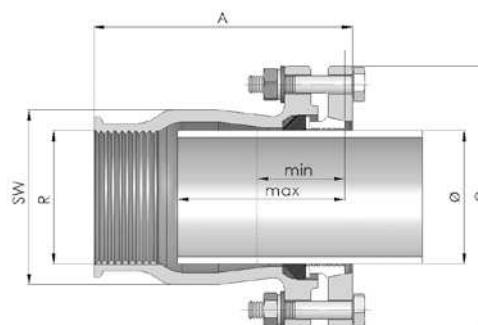
DN	FILETAGE R ISO 7/1	TUBE ACIER		TUBE ACIER NOIR		TUBE PE		LONGUEUR ~A [MM]	OUVERTURE DE CLÉ ET DIMENSION COUVERCLE À BRIDE ~SW [MM]	SURAN- GLE ~ E [MM]	PROFONDEUR EMBROCHABLE	
		Ø EXTÉRIEUR TUBE [MM]	POIDS [KG]	Ø EXTÉRIEUR TUBE [MM]	POIDS [KG]	Ø EXTÉRIEUR TUBE [MM]	POIDS [KG]				MIN. [MM]	MAX. [MM]
10	3/8"	17,2	0,2					82	31,5	34	25	55
15	1/2"	21,3	0,3			20,0	0,3	100	41	44	30	70
20	3/4"	26,9	0,5			25,0	0,5	100	50	54	30	70
25	1"	33,7	0,6			32,0	0,6	100	55	60	35	65
32	1 1/4"	42,4	1,0			40,0	1,0	115	70	76	40	65
40	1 1/2"	48,3	1,1			50,0	1,1	115	75	81	40	75
50	2"	60,3	1,6			63,0	1,6	130	90	97	40	85
65	2 1/2"	76,1	3,2	70,0 (2 1/4")	3,4			155	100	150	50	95
80	3"	88,9	4,0					170	120	160	50	105
100	4"	114,3	5,4	108,0 (3 1/4")	6,0			160	135	185	50	105

DIMENSIONS POUR TUBES ACIER ET TUBES ACIER NOIR

Tubes acier 17,2 mm – 60,3 mm



Tubes acier 76,1 mm – 114,3 mm
Tubes acier noir 70 mm – 108 mm



DIMENSIONS POUR TUBES PE INCLUANT LES RENFORTS

20 mm – 63 mm

