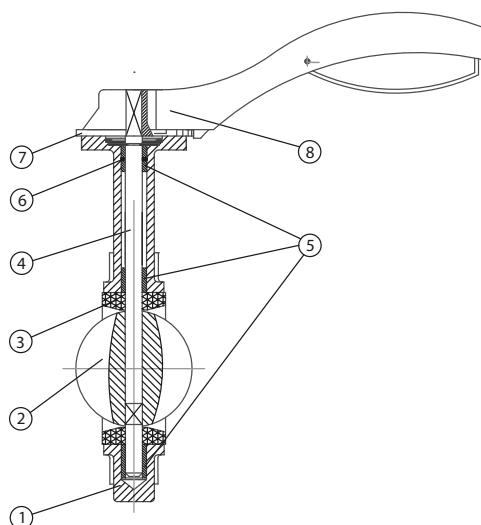


970

VANNE PAPILLON TYPE "LUG" LUG BUTTERFLY VALVES



DESCRIPTION DES COMPOSANTS - COMPONENTS DESCRIPTION

Ítem	Description - Description	Matière - Material
1	Corps - Body	Fonte Ductile - Ductile Iron GGG 40 (EN-GJS-400-15)
2	Disque - Disc	Acier Inoxydable - Stainless Steel AISI 316 (CF8M)
3	Siège - Seat	NBR
4	Axe - Stem	Acier Inoxydable - Stainless Steel AISI 416
5	Paliers - Bushing	PTFE
6	Joints Toriques - O-Ring	NBR
7	Secteur cranté - Indicator Plate	Acier - Carbon Steel
8	Poignée - Hand Lever	Aluminium - Aluminium

CARACTERISTIQUES

- Pression de travail PN 16.
- Température de service: de -10 °C à 80 °C.
- Montage avec Brides PN 10/16.
- Revêtement extérieur poudre "EPOXY", 250 µm.
- Embase ISO 5211 pour le montage d'actionneur.
- Distance entre les brides : NF EN 558 Série 20.
- Vanne de régulation.
- Axe en une seule pièce.
- Ne nécessite pas de joint pour un montage entre Brides.
- Possibilité de bloquer la vanne avec un cadenas.
- Design bidirectionnel.

DOMAINES D'APPLICATION

- Systèmes hydrauliques.
- Adduction d'eau et pompage.
- Applications industrielles basse pression et basse température.
- Installations d'irrigation.
- Ouvrages hydrauliques civiles.
- Climatisation.
- Huiles et gazole.

Remarques:

Étant donné la complexité, la variété et le grand nombre de spécifications particulières de chaque installation, conjugués à l'existence de divers facteurs pouvant affecter les conditions de travail et la nature du produit, il incombe à l'utilisateur final d'effectuer les tests nécessaires pour assurer un bon fonctionnement du produit dans chaque domaine d'application. L'installation du produit doit être effectuée et entretenue conformément aux bonnes pratiques et aux normes en vigueur.

BASIC FEATURES

- Working pressure PN 16.
- Working temperature: -10 °C to 80 °C.
- Suitable for flanges PN 10 / PN 16.
- Outside "EPOXY" powder coating, 250 µm.
- Top flange ISO 5211 for actuator.
- Distance between flanges: EN 558 Series 20.
- Control valve.
- One piece stem.
- No need gaskets between valve and counter flanges.
- Possibility of locking the valve with a padlock.
- Bidirectional design.

GENERAL APPLICATIONS

- Water systems.
- Water supply, pumping and connection plants.
- Low pressure and low temperature industrial applications.
- Irrigation systems.
- Hydraulic and civil works.
- HVAC systems.
- Oils and diesel.

Remarks:

Due to the complexity, variety and large number of particular specifications for each installation, along with the existence of diverse factors which can affect the working conditions and nature of the product, it is the responsibility of the end-user to carry out the necessary tests to ensure the proper functioning of the product in any specific application.

Product installation must be carried out and maintained following the good practice codes and/or updated technical standards.

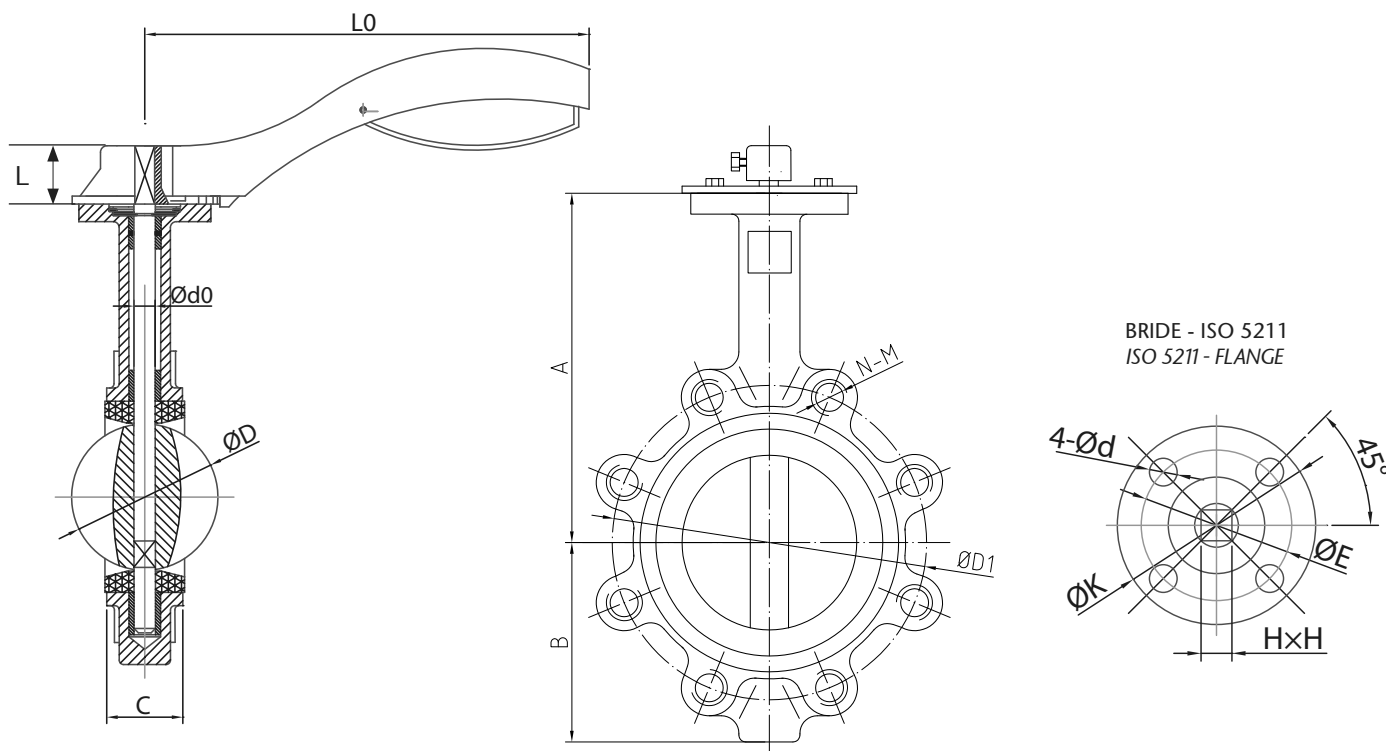
Rev.3-03.24

1/3



970

VANNE PAPILLON TYPE "LUG" LUG BUTTERFLY VALVES



INFORMATION TECHNIQUE - TECHNICAL INFORMATION

DN	COD.	DIMENSIONS - DIMENSIONS (mm)														Poids approx. Weight approx. (Kg)	
		A	B	C	Ød0	ØD	L	L0	H x H	BRIDE/FLANGE			BRIDE/FLANGE - ISO 5211				
										PN	ØD1	N - M	4-Ød	K	E		
32	VF970032	142	72	33	11,0	41,8	23	170	9 x 9	10/16	100	4 - M16	F05	4 - 7	70	50	2,80
40	VF970040	142	72	33	11,0	41,8	23	170	9 x 9	10/16	110	4 - M16	F05	4 - 7	70	50	2,80
50	VF970050	130	67	43	12,6	52,9	23	170	9 x 9	10/16	125	4 - M16	F05	4 - 7	70	50	3,20
65	VF970065	140	71	46	12,6	64,5	23	170	9 x 9	10/16	145	4 - M16	F05	4 - 7	70	50	4,10
80	VF970080	148	91	46	12,6	78,8	24	170	11 x 11	10/16	160	8 - M16	F05	4 - 7	70	50	4,50
100	VF970100	164	99	52	15,8	104,0	24	170	11 x 11	10/16	180	8 - M16	F05	4 - 7	70	50	5,80
125	VF970125	213	127	56	18,9	123,3	27	220	14 x 14	10/16	210	8 - M16	F07	4 - 9	90	70	7,90
150	VF970150	226	139	56	18,9	155,1	27	220	14 x 14	10/16	240	8 - M20	F07	4 - 9	90	70	8,70
200	VF970201	260	175	60	22,1	202,5	30	260	17 x 17	10	295	8 - M20	F07	4 - 9	90	70	14,7
200	VF970200	260	175	60	22,1	202,5	30	260	17 x 17	16	295	12 - M20	F07	4 - 9	90	70	14,7
250	VF970251	292	203	68	28,5	250,5	31	350	22 x 22	10	350	12 - M20	F10	4 - 12	125	102	20,7
250	VF970250	292	203	68	28,5	250,5	31	350	22 x 22	16	355	12 - M24	F10	4 - 12	125	102	20,7
300	VF970301	337	242	78	31,6	301,6	31	350	22 x 22	10	400	12 - M20	F10	4 - 12	125	102	34,0
300	VF970300	337	242	78	31,6	301,6	31	350	22 x 22	16	410	12 - M24	F10	4 - 12	125	102	34,0

Rev.3-03.24
2/3



Polígono Industrial ATUSA - Agurain S/N - 01200 Salvatierra (Alava) España
Tel.: (+34) 945 18 00 00 Fax : (+34) 945 30 01 53 e-mail: ventas@atusagroup.com
www.atusagroup.com