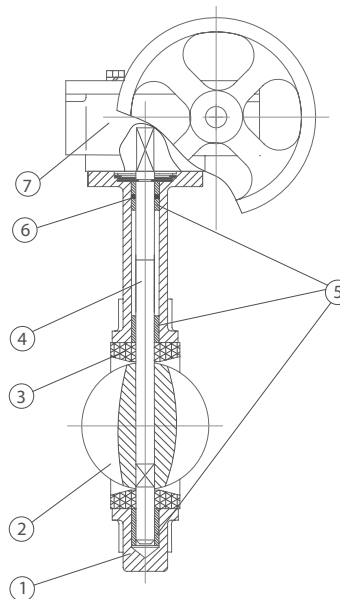


951

VANNE PAPILLON TYPE "LUG" LUG BUTTERFLY VALVES



DESCRIPTION DES COMPOSANTS - COMPONENTS DESCRIPTION

Item	Description - Description	Matière - Material
1	Corps - Body	Fonte ductile - Ductile Iron GGG 40 (EN-GJS-400-15)
2	Disque - Disc	Acier Inoxydable - Stainless Steel AISI 316 (CF8M)
3	Siège - Seat	EPDM
4	Axe - Stem	Acier Inoxydable - Stainless Steel AISI 416
5	Paliers - Bushing	PTFE
6	Joint toriques - O-Ring	EPDM
7	Volant réducteur - Gear Operator	Fonte grise - Grey Cast Iron GG 25 (EN-GJL-250)

CARACTERISTIQUES

- Pression de travail PN 16.
- Température de service: de -10 °C à 120 °C.
- Montage avec Brides PN 10/16.
- Revêtement extérieur poudre "EPOXY", 250 µm.
- Embase ISO 5211 pour le montage d'actionneur.
- Distance entre les brides : NF EN 558 Série 20.
- Vanne de régulation.
- Axe en une seule pièce.
- Raccordement disque-axe avec crochet à partir de DN350.
- Ne nécessite pas de joint pour un montage entre Brides.
- Design bidirectionnel.

DOMAINES D'APPLICATION

- Systèmes hydrauliques.
- Adduction d'eau et pompage.
- Applications industrielles basse pression et basse température.
- Installations d'irrigation.
- Ouvrages hydrauliques civiles.
- Climatisation.

Remarques:

Étant donné la complexité, la variété et le grand nombre de spécifications particulières de chaque installation, conjugués à l'existence de divers facteurs pouvant affecter les conditions de travail et la nature du produit, il incombe à l'utilisateur final d'effectuer les tests nécessaires pour assurer un bon fonctionnement du produit dans chaque domaine d'application. L'installation du produit doit être effectuée et entretenue conformément aux bonnes pratiques et aux normes en vigueur.

BASIC FEATURES

- Working pressure PN 16.
- Working temperature: -10 °C to 120 °C.
- Suitable for flanges PN 10 / PN 16.
- Outside "EPOXY" powder coating, 250 µm.
- Top flange ISO 5211 for actuator.
- Distance between flanges: EN 558 Series 20.
- Control valve.
- One piece stem.
- Disc-stem connection with pins from DN350 upwards.
- No need gaskets between valve and counter flanges.
- Bidirectional design.

GENERAL APPLICATIONS

- Water systems.
- Water supply, pumping and connection plants.
- Low pressure and low temperature industrial applications.
- Irrigation systems.
- Hydraulic and civil works.
- HVAC systems.

Remarks:

Due to the complexity, variety and large number of particular specifications for each installation, along with the existence of diverse factors which can affect the working conditions and nature of the product, it is the responsibility of the end-user to carry out the necessary tests to ensure the proper functioning of the product in any specific application. Product installation must be carried out and maintained following the good practice codes and/or updated technical standards.

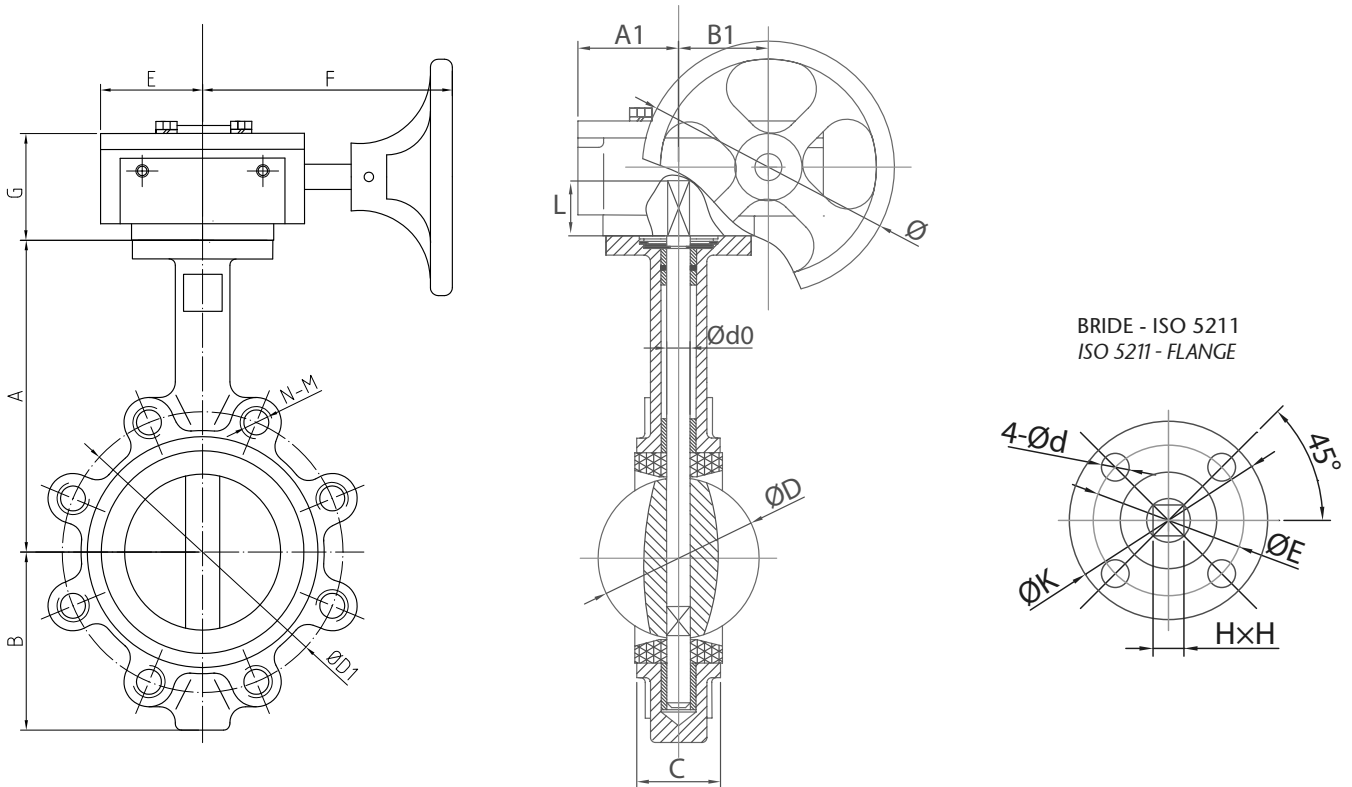
Rev.4-04.24

1/3



951

VANNE PAPILLON TYPE "LUG" LUG BUTTERFLY VALVES



INFORMATION TECHNIQUE - TECHNICAL INFORMATION

DN	COD.	DIMENSIONS - DIMENSIONS (mm)																			Poids approx. Weight approx. (Kg)	
		A	B	C	Ød0	ØD	L	HxH	BRIDE/FLANGE			BRIDE/FLANGE - ISO 5211			VOLANT REDUCTEUR/ GEAR OPERATOR							
									PN	ØD1	N - M	4-Ød	K	E	G	E	F	A1	B1	Ø		
32	VF951032	142	72	33	11,0	41,8	23	9x9	10/16	100	4 - M16	F05	4 - 7	70	50	61	52	153	52	45	136	3,57
40	VF951040	142	72	33	11,0	41,8	23	9x9	10/16	110	4 - M16	F05	4 - 7	70	50	61	52	153	52	45	136	3,57
50	VF951050	130	67	43	12,6	52,9	23	9x9	10/16	125	4 - M16	F05	4 - 7	70	50	61	52	153	52	45	136	3,97
65	VF951065	140	71	46	12,6	64,5	23	9x9	10/16	145	4 - M16	F05	4 - 7	70	50	61	52	153	52	45	136	4,87
80	VF951080	148	91	46	12,6	78,8	24	11x11	10/16	160	8 - M16	F05	4 - 7	70	50	61	52	153	52	45	136	5,28
100	VF951100	164	99	52	15,8	104,0	24	11x11	10/16	180	8 - M16	F05	4 - 7	70	50	61	52	153	52	45	136	6,58
125	VF951125	213	127	56	18,9	123,3	27	14x14	10/16	210	8 - M16	F07	4 - 9	90	70	61	52	153	52	45	136	8,87
150	VF951150	226	139	56	18,9	155,1	27	14x14	10/16	240	8 - M20	F07	4 - 9	90	70	61	52	153	52	45	136	9,67
200	VF951201	260	175	60	22,1	202,5	30	17x17	10	295	8 - M20	F07	4 - 9	90	70	73	75	200	70	63	263	25,7
200	VF951200	260	175	60	22,1	202,5	30	17x17	16	295	12 - M20	F07	4 - 9	90	70	73	75	200	70	63	263	25,7
250	VF951251	292	203	68	28,5	250,5	31	22x22	10	350	12 - M20	F10	4 - 12	125	102	73	75	200	70	63	263	31,7
250	VF951250	292	203	68	28,5	250,5	31	22x22	16	355	12 - M24	F10	4 - 12	125	102	73	75	200	70	63	263	31,7
300	VF951301	337	242	78	31,6	301,6	31	22x22	10	400	12 - M20	F10	4 - 12	125	102	73	75	235	81	80	263	48,0
300	VF951300	337	242	78	31,6	301,6	31	22x22	16	410	12 - M24	F10	4 - 12	125	102	73	75	235	81	80	263	48,0
350	VF951351	369	263	78	31,6	333,3	45	22x22	10	460	16 - M20	F10	4 - 12	125	102	83	81	227	81	80	270	57,5
350	VF951350	369	263	78	31,6	333,3	45	22x22	16	470	16 - M24	F10	4 - 12	125	102	83	81	227	81	80	270	57,5
400	VF951401	400	309	102	33,2	389,6	52	27x27	10	515	16 - M24	F14	4 - 18	175	140	120	127	250	127	120	390	84,0
400	VF951400	400	309	102	33,2	389,6	52	27x27	16	525	16 - M27	F14	4 - 18	175	140	120	127	250	127	120	390	84,0

Rev.4-04.24

2/3



Polígono Industrial ATUSA - Agurain S/N - 01200 Salvatierra (Alava) España
Tel.: (+34) 945 18 00 00 Fax : (+34) 945 30 01 53 e-mail: ventas@atusagroup.com
www.atusagroup.com