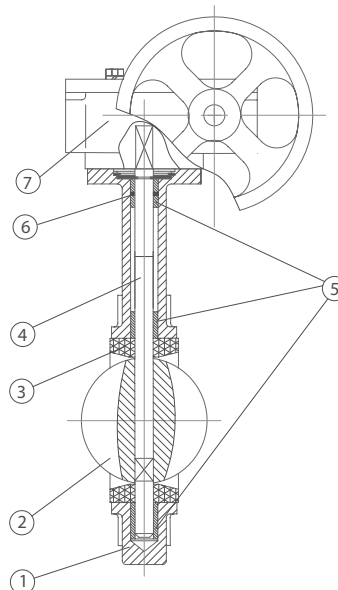


911

# VANNE PAPILLON TYPE "WAFER" WAFER BUTTERFLY VALVES



CE



## DESCRIPTION DES COMPOSANTS - COMPONENTS DESCRIPTION

Index - Ítem	Description - Description	Matière - Material
1	Corps - Body	Fonte Ductile - Ductile Iron GGG 40 (EN-GJS-400-15)
2	Disque - Disc	Fonte Ductile Zinguée - Nickel Plated Ductile Iron GGG40 (EN-GJS-400-15)
3	Siège - Seat	EPDM
4	Axe - Stem	Acier Inoxydable - Stainless Steel AISI 416
5	Paliers - Bushing	PTFE
6	Joints Toriques - O-Ring	EPDM
7	Volant réducteur - Gear Operator	Fonte Grise - Grey Cast Iron GG 25 (EN-GJL-250)

### CARACTERISTIQUES

- Pression de travail PN 16.
- Température de service: de -10 °C à +120 °C.
- Montage avec Brides PN 10/16.
- Revêtement extérieur "EPOXY", 250 µm.
- Embase ISO 5211 pour le montage d'actionneur.
- Distance entre les brides : NF EN 558 Série 20.
- Vanne de régulation.
- Axe en une seule pièce.
- Raccordement disque-axe avec crochet à partir de DN350.
- Ne nécessite pas de joint pour un montage entre Brides.
- Col allongé pour une meilleure isolation thermique.
- Design bidirectionnel.

### DOMAINES D'APPLICATION

- Systèmes hydrauliques.
- Adduction d'eau et pompage.
- Applications industrielles basse pression et basse température.
- Installations d'irrigation.
- Ouvrages hydrauliques civiles.
- Climatisation.

#### Remarques:

Étant donné la complexité, la variété et le grand nombre de spécifications particulières de chaque installation, conjugués à l'existence de divers facteurs pouvant affecter les conditions de travail et la nature du produit, il incombe à l'utilisateur final d'effectuer les tests nécessaires pour assurer un bon fonctionnement du produit dans chaque domaine d'application. L'installation du produit doit être effectuée et entretenue conformément aux bonnes pratiques et aux normes en vigueur.

### BASIC FEATURES

- Working pressure PN 16.
- Working temperature: -10 °C to 120 °C.
- Suitable for flanges PN 10 / PN 16.
- Outside "EPOXY" powder coating, 250 µm.
- Top flange ISO 5211 for actuator.
- Distance between flanges: EN 558 Series 20.
- Control valve.
- One piece stem.
- Disc-stem connection with pins from DN350 upwards.
- No need gaskets between valve and counter flanges.
- Long neck to facilitate thermal isolation.
- Bidirectional design.

### GENERAL APPLICATIONS

- Water systems.
- Water supply, pumping and connection plants.
- Low pressure and low temperature industrial applications.
- Irrigation systems.
- Hydraulic and civil works.
- HVAC systems.

#### Remarks:

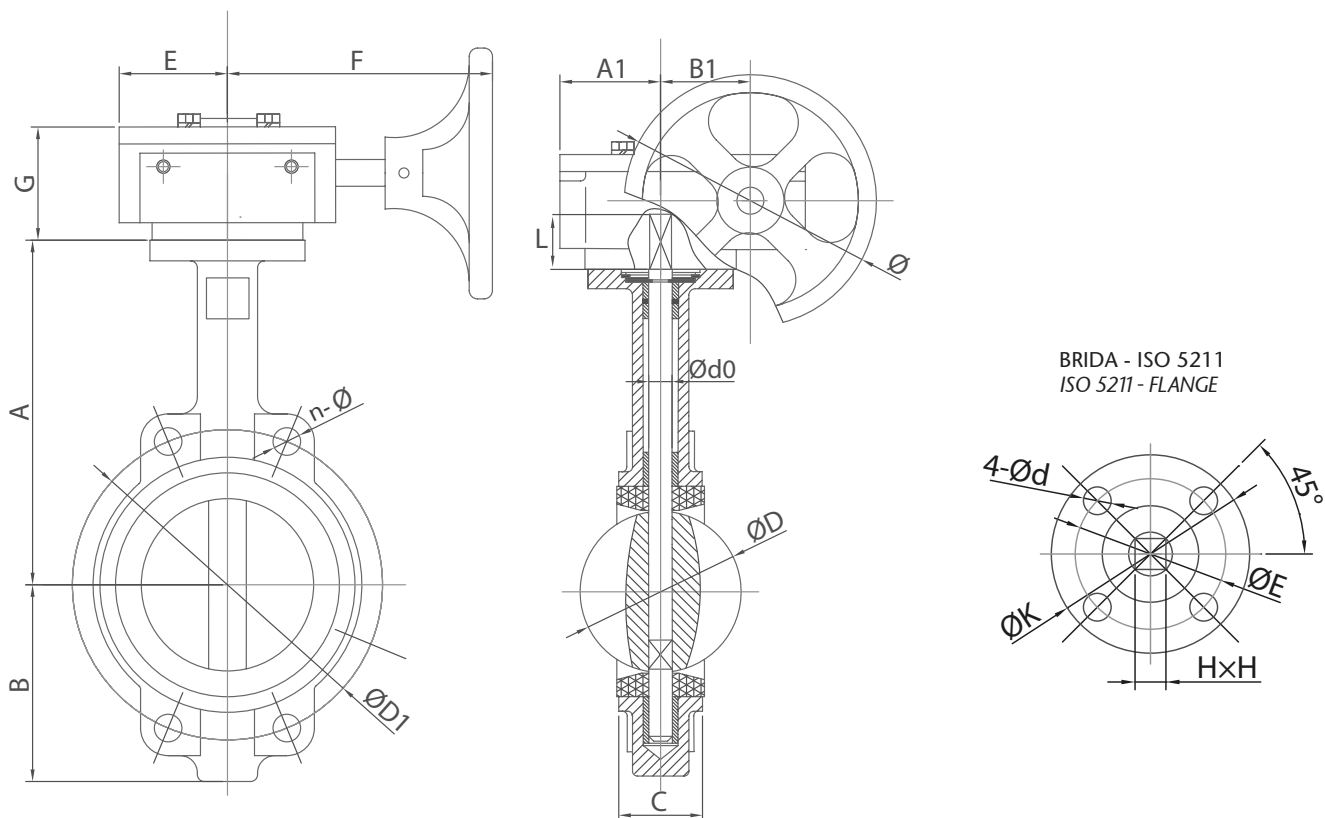
Due to the complexity, variety and large number of particular specifications for each installation, along with the existence of diverse factors which can affect the working conditions and nature of the product, it is the responsibility of the end-user to carry out the necessary tests to ensure the proper functioning of the product in any specific application. Product installation must be carried out and maintained following the good practice codes and/or updated technical standards.

Rev.2-03.24

1/3



Polígono Industrial ATUSA - Agurain S/N - 01200 Salvatierra (Alava) España  
Tel.: (+34) 945 18 00 00 Fax : (+34) 945 30 01 53 e-mail: [ventas@atusagroup.com](mailto:ventas@atusagroup.com)  
[www.atusagroup.com](http://www.atusagroup.com)



### INFORMATION TECHNIQUE - TECHNICAL INFORMATION

DN	CODE	DIMENSIONS - DIMENSIONS (mm)																		Poids approx. Weight approx. (kg)	
		A	B	C	Ød0	ØD	ØD1	n - Ø	L	H x H	BRIDE/FLANGE - ISO 5211			VOLANT REDUCTEUR/ GEAR OPERATOR							
											4 - Ød	K	E	G	E	F	A1	B1	Ø		
32	VF911032	134	66	33	11,0	34,9	100	4 - 19	24	9x9	F05	4 - 7	70	50	61	52	153	52	45	136	2,50
40	VF911040	134	66	33	11,0	42,8	110	4 - 19	24	9x9	F05	4 - 7	70	50	61	52	153	52	45	136	2,50
50	VF911050	161	75	43	12,6	52,9	125	4 - 19	29	9x9	F05	4 - 7	70	50	61	52	153	52	45	136	2,58
65	VF911065	175	89	46	12,6	64,5	145	4 - 19	29	9x9	F05	4 - 7	70	50	61	52	153	52	45	136	3,17
80	VF911080	181	95	46	12,6	78,8	160	8 - 19	26	11x11	F05	4 - 7	70	50	61	52	153	52	45	136	3,54
100	VF911100	200	114	52	15,8	104,0	180	4 - 19	26	11x11	F05	4 - 7	70	50	61	52	153	52	45	136	4,72
125	VF911125	215	127	56	18,9	123,3	210	4 - 19	28	14x14	F07	4 - 9	90	70	61	52	153	52	45	136	6,45
150	VF911150	230	139	56	18,9	155,1	240	4 - 23	32	14x14	F07	4 - 9	90	70	61	52	153	52	45	136	7,74
200	VF911200	260	175	60	22,1	202,5	295	4 - 23	29	17x17	F07	4 - 9	90	70	73	75	200	70	63	263	19,0
250	VF911250	292	203	68	28,5	250,5	355	4 - 28	38	22x22	F10	4 - 12	125	102	73	75	200	70	63	263	26,0
300	VF911300	337	242	78	31,6	301,6	410	4 - 28	34	22x22	F10	4 - 12	125	102	73	75	235	81	80	263	38,0
350	VF911350	368	267	78	31,6	333,3	470	4 - 26	45	22x22	F10	4 - 12	125	102	73	75	235	81	80	263	54,0
400	VF911400	400	309	102	38,0	389,6	525	4 - 30	52	27x27	F14	4 - 18	175	140	98	112	277	112	108	380	100,0
450	VF911450	422	328	114	43,0	440,5	585	20 - 31	52	27x27	F14	4 - 18	175	140	98	112	277	112	108	380	117,4
500	VF911500	480	361	127	45,7	491,6	650	20 - 34	65	36x36	F14	4 - 18	175	140	120	128	283	128	115	380	167,0
600	VF911600	562	459	154	54,0	592,5	770	20 - 37	70	36x36	F16	4 - 23	210	165	123	131	305	131	194	385	232,0

Rev.2-03.24

2/3