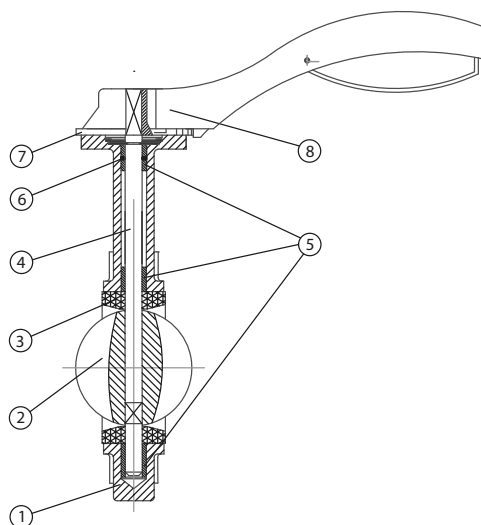


# 910

## VANNE PAPILLON TYPE "WAFER" WAFER BUTTERFLY VALVES



### DESCRIPTION DES COMPOSANTS - COMPONENTS DESCRIPTION

Index - Ítem	Description - Descripción	Matière - Material
1	Corps - Body	Fonte Ductile - Ductile Iron GGG 40 (EN-GJS-400-15)
2	Disque - Disc	Fonte Ductile Zinguée - Nickel Plated Ductile Iron GGG40 (EN-GJS-400-15)
3	Siège - Seat	EPDM
4	Axe - Stem	Acier Inoxydable - Stainless Steel AISI 416
5	Paliers - Bushing	PTFE
6	Joints Toriques - O-Ring	EPDM
7	Secteur cranté - Indicator Plate	Acier - Carbon Steel
8	Poignée - Hand Lever	Aluminium - Aluminium

### CARACTERISTIQUES

- Pression de travail PN 16.
- Température de service: de -10 °C à +120 °C.
- Montage avec Brides PN 10/16.
- Revêtement extérieur "EPOXY", 250 µm.
- Embase ISO 5211 pour le montage d'actionneur.
- Distance entre les brides : NF EN 558 Série 20.
- Vanne de régulation.
- Axe en une seule pièce.
- Ne nécessite pas de joint pour un montage entre Brides.
- Possibilité de bloquer la vanne avec un cadenas.
- Col allongé pour une meilleure isolation thermique.
- Design bidirectionnel.

### DOMAINES D'APPLICATION

- Systèmes hydrauliques.
- Adduction d'eau et pompage.
- Applications industrielles basse pression et basse température.
- Installations d'irrigation.
- Ouvrages hydrauliques civiles.
- Climatisation.

### Remarques:

Étant donné la complexité, la variété et le grand nombre de spécifications particulières de chaque installation, conjugués à l'existence de divers facteurs pouvant affecter les conditions de travail et la nature du produit, il incombe à l'utilisateur final d'effectuer les tests nécessaires pour assurer un bon fonctionnement du produit dans chaque domaine d'application. L'installation du produit doit être effectuée et entretenue conformément aux bonnes pratiques et aux normes en vigueur.

### BASIC FEATURES

- Working pressure PN 16.
- Working temperature: -10 °C to 120 °C.
- Suitable for flanges PN 10 / PN 16.
- Outside "EPOXY" powder coating, 250 µm.
- Top flange ISO 5211 for actuator.
- Distance between flanges: EN 558 Series 20.
- Control valve.
- One piece stem.
- No need gaskets between valve and counter flanges.
- Possibility of locking the valve with a padlock.
- Long neck to facilitate thermal isolation.
- Bidirectional design.

### GENERAL APPLICATIONS

- Water systems.
- Water supply, pumping and connection plants.
- Low pressure and low temperature industrial applications.
- Irrigation systems.
- Hydraulic and civil works.
- HVAC systems.

### Remarks:

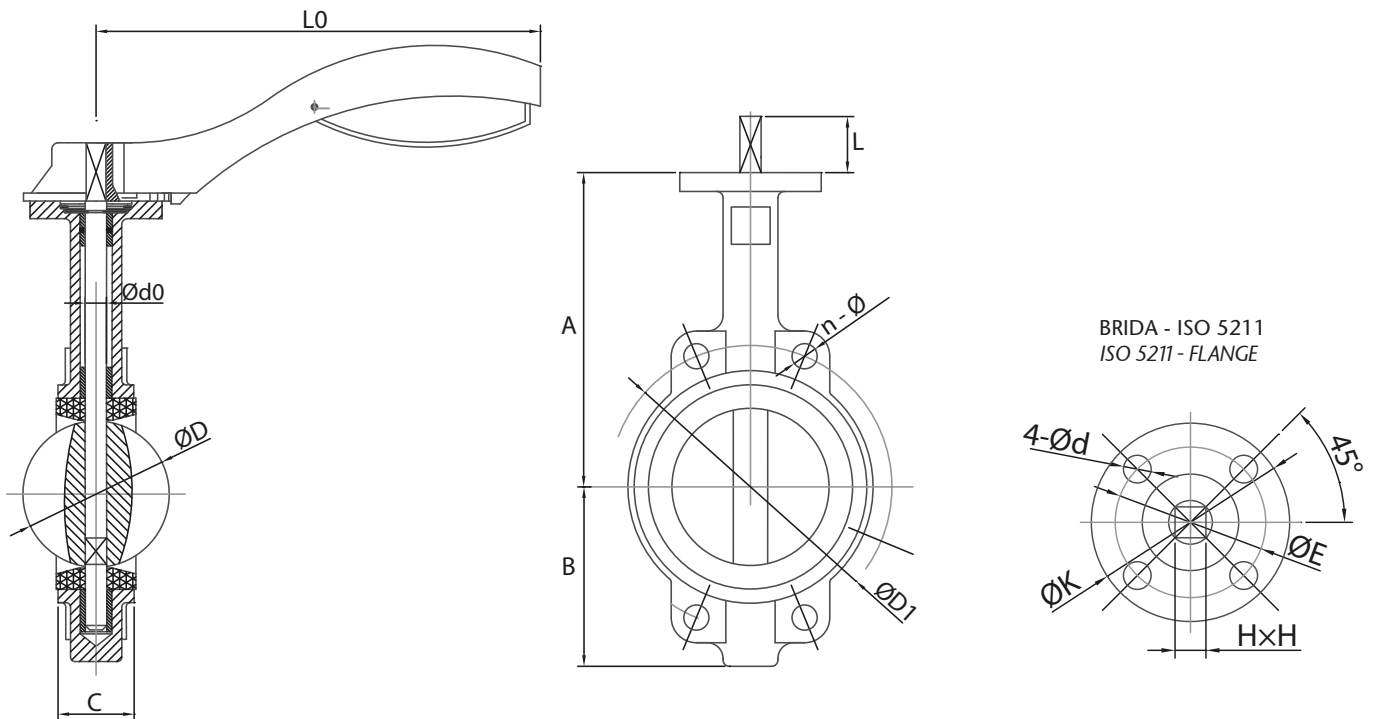
Due to the complexity, variety and large number of particular specifications for each installation, along with the existence of diverse factors which can affect the working conditions and nature of the product, it is the responsibility of the end-user to carry out the necessary tests to ensure the proper functioning of the product in any specific application.

Product installation must be carried out and maintained following the good practice codes and/or updated technical standards.

Rev.3-03.24

1/3





### INFORMATION TECHNIQUE - TECHNICAL INFORMATION

DN	CODE	DIMENSIONS - DIMENSIONS (mm)										BRIDE/FLANGE - ISO 5211			Poids approx. Weight approx. (kg)	
		A	B	C	Ød0	ØD	ØD1	n - Ø	L	L0	H x H	4 - Ød	K	E		
32	VF910032	134	66	33	11,0	34,9	100	4 - 19	24	170	9 x 9	F05	4 - 7	70	50	2,50
40	VF910040	134	66	33	11,0	42,8	110	4 - 19	24	170	9 x 9	F05	4 - 7	70	50	2,50
50	VF910050	161	75	43	12,6	52,9	125	4 - 19	29	170	9 x 9	F05	4 - 7	70	50	2,58
65	VF910065	175	89	46	12,6	64,5	145	4 - 19	29	170	9 x 9	F05	4 - 7	70	50	3,17
80	VF910080	181	95	46	12,6	78,8	160	8 - 19	26	170	11 x 11	F05	4 - 7	70	50	3,54
100	VF910100	200	114	52	15,8	104,0	180	4 - 19	26	170	11 x 11	F05	4 - 7	70	50	4,72
125	VF910125	215	127	56	18,9	123,3	210	4 - 19	28	220	14 x 14	F07	4 - 9	90	70	6,45
150	VF910150	230	139	56	18,9	155,1	240	4 - 23	32	220	14 x 14	F07	4 - 9	90	70	7,74
200	VF910200	260	175	60	22,1	202,5	295	4 - 23	29	260	17 x 17	F07	4 - 9	90	70	11,7
250	VF910250	292	203	68	28,5	250,5	355	4 - 28	38	350	22 x 22	F10	4 - 12	125	102	20,0
300	VF910300	337	242	78	31,6	301,6	410	4 - 28	34	350	22 x 22	F10	4 - 12	125	102	29,0