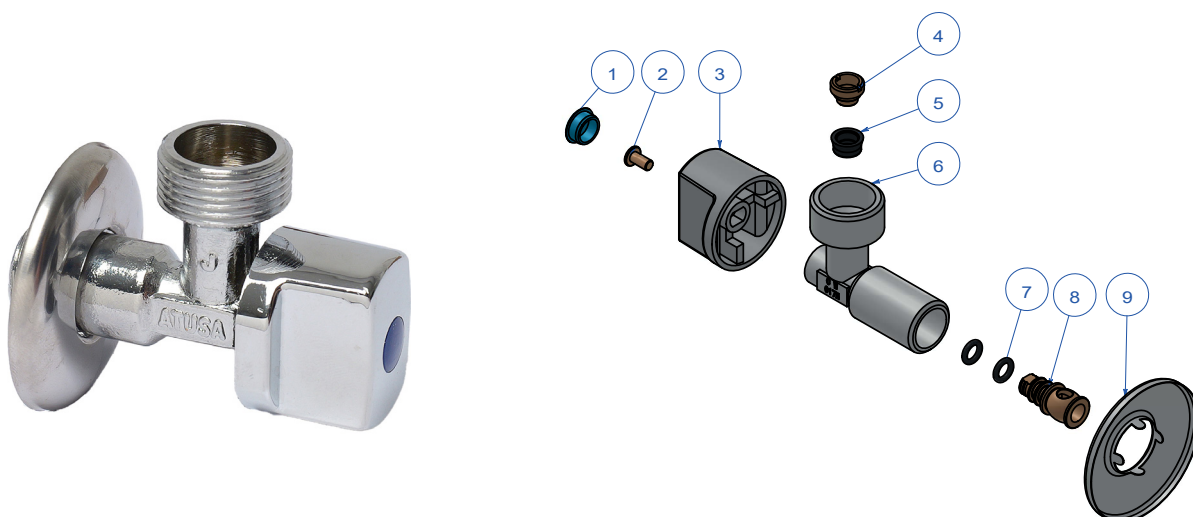


1110

VANNE POUR MACHINE A LAVER WASHING MACHINE ANGLE VALVE



DESCRIPTION DES COMPOSANTS - COMPONENTS DESCRIPTION

Item	Description - Description	Matière - Material	Finition - Surface
1	Opércule - Cap	ABS	---
2	Vis - Screw	Acier - Steel	Chromé - Chromed plated
3	Manette - Handle	Alliage de zinc - Zinc alloy	Chromé - Chromed plated
4	Écrou de serrage - Locking nut	Laiton - Brass	---
5	Bague de serrage - Gland cover	NBR	---
6	Corps - Body	Laiton - Brass CW617N	Chromé - Chromed plated
7	Joint torique - O-ring	NBR	---
8	Axe - Stem	Laiton - Brass	---
9	Couverture - Cover	Acier inox - Stainless steel	---

CARACTÉRISTIQUES

- Fabriqué en laiton CW617N selon NF EN 12165.
- Pression maximale de travail: PN 10.
- Température de service: -10 °C à 90 °C.
- Extrémités filetées mâles selon NF EN ISO 228-1.
- Presse de remorquage avec garniture en NBR.
- Avec vis de verrouillage de la poignée.
- Entièrement chromée.

APPLICATIONS GÉNÉRALES

- Raccordement aux machines à laver et autres équipements.
- Convient à l'eau froide et chaude.

Observations:

Compte tenu de la complexité, de la variété et du grand nombre de spécifications de chaque installation, conjuguées à l'existence de divers facteurs pouvant affecter les conditions de travail et la nature du produit, il incombe à l'utilisateur final d'effectuer les tests nécessaires pour assurer le bon fonctionnement du produit dans chaque application correcte.

L'installation du produit doit être effectuée et entretenue conformément aux codes de bonne pratique et aux normes existantes.

BASIC FEATURES

- Produced in brass CW617N according to EN 12165.
- Maximum working pressure: PN 10.
- Working temperature: -10 °C to 90 °C.
- Male thread ends according to EN ISO 228-1.
- Packing gland in the stem with NBR gasket.
- With handle locking screw
- Completely chromed.

GENERAL APPLICATIONS

- Connection to washing machines or other equipment.
- Suitable for cold and hot water.

Remarks:

Due to the complexity, variety and large number of particular specifications for each installation, along with the existence of diverse factors which can affect the working conditions and nature of the product, it is the responsibility of the end-user to carry out the necessary tests to ensure the proper functioning of the product in any specific application.

Product installation must be carried out and maintained following the good practice codes and/or updated technical standards.

Rev.1 - 10.24

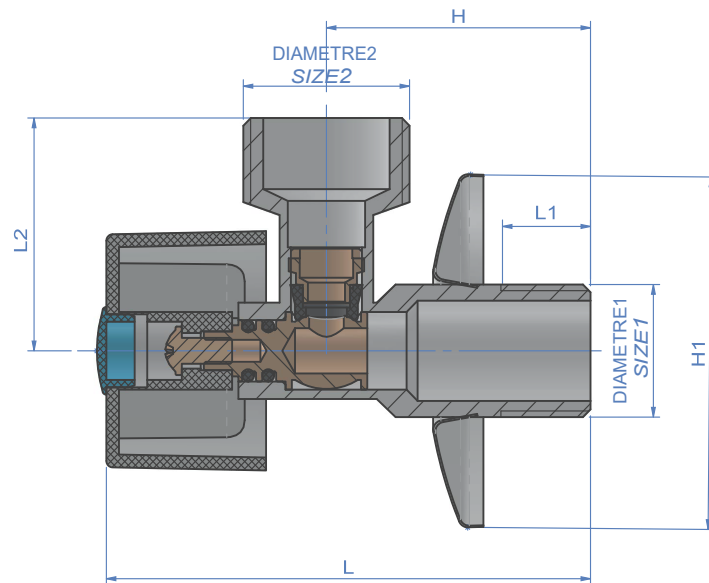
1/2



Polígono Industrial ATUSA - Agurain S/N - 01200 Salvatierra (Alava) España
Tel.: (+34) 945 18 00 00 Fax : (+34) 945 30 01 53 e-mail: ventas@atusagroup.com
www.atusagroup.com

1110

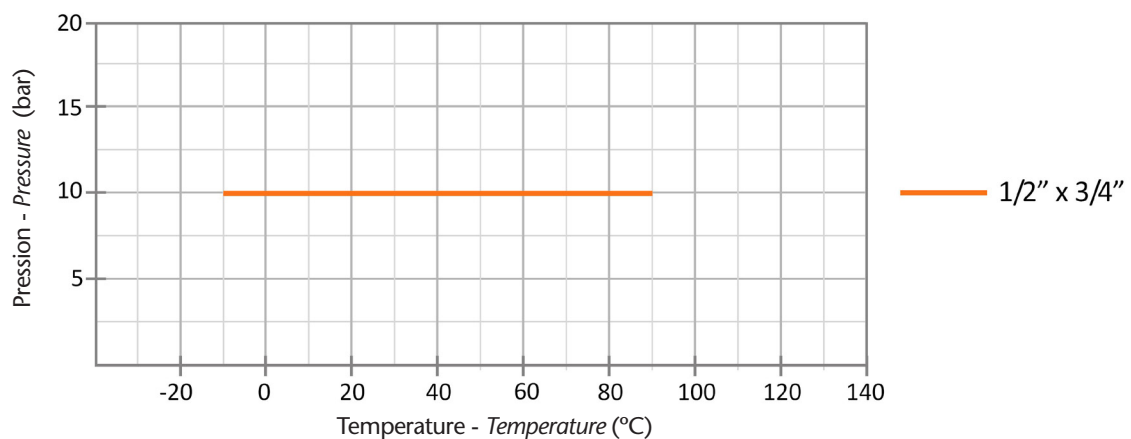
VANNE POUR MACHINE A LAVER WASHING MACHINE ANGLE VALVE



INFORMATION TECHNIQUE - TECHNICAL INFORMATION

DIAMETRE 1 SIZE 1 (inches)	DIAMETRE 2 SIZE 2 (inches)	COD.	PN	DIMENSIONS - DIMENSIONS					Poids approx. Weight approx. (g)
				L (mm)	L1 (mm)	L2 (mm)	H (mm)	H1 (mm)	
1/2"	3/4"	VS111034	10	77	14	36	42	54,5	104

DIAGRAMME DE PRESSION - TEMPERATURE / PRESSURE - TEMPERATURE DIAGRAM



Note: En raison de l'évolution constante de nos produits, ces spécifications peuvent étre modifiées sans préavis.

Note: Due to the continuous development of our products, specifications may be changed without notification at any time.

Rev.1-10.24

2/2



Polígono Industrial ATUSA - Agurain S/N - 01200 Salvatierra (Alava) España
Tel.: (+34) 945 18 00 00 Fax : (+34) 945 30 01 53 e-mail: ventas@atusagroup.com
www.atusagroup.com