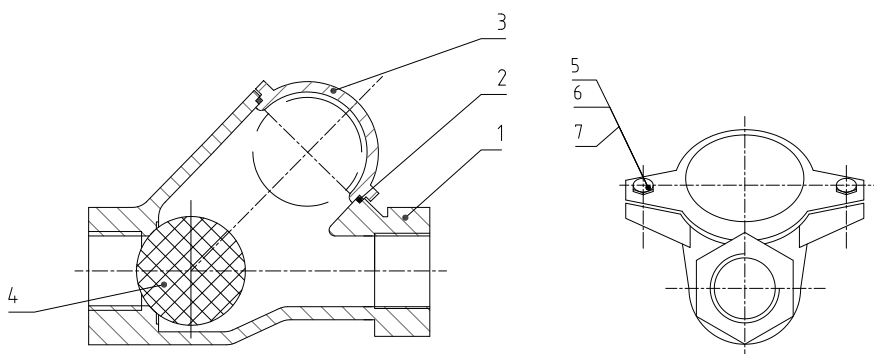


555

CLAPET DE RETENUE À BOULE TARAUDÉE BALL CHECK VALVE - THREADED



CE



DESCRIPTION DES COMPOSANTS - COMPONENTS DESCRIPTION

Index - Ítem	Description - Descripción	Matière - Material
1	Corps - Body	Fonte ductile - Ductile Iron GGG40 (EN-GJS-400-15)
2	Joint - Gasket	NBR
3	Bouchon - Bonnet	Fonte ductile - Ductile Iron GGG40 (EN-GJS-400-15)
4	Sphère - Ball	Aluminium + NBR - Aluminum + NBR
5	Vis - Bolt	Acier Inoxydable - Stainless Steel A2
6	Écrou - Nut	Acier Inoxydable - Stainless Steel A2
7	Rondelle - Washer	Acier Inoxydable - Stainless Steel A2

CARACTERISTIQUES

- Taraudage femelle cylindrique.
- Revêtement interne et externe poudre "EPOXY", 250 µm.
- Test de pression individuel: NF EN 12266-1.
- Passage total, minimum de perte de charge.
- Design unidirectionnel.
- Position de travail horizontale ou verticale.

CONDITIONS DE TRAVAIL ADMISSIBLES

- Pression de travail: PN 16.
- Température de travail: de -10 °C à 80 °C.
- Toutes les installations doivent respecter les valeurs de Pression – Température ou les autres paramètres pertinents de l'installation en fonction des exigences légales spécifiées et, en son absence, les exigences des connaissances techniques actuelle. Dans tous les cas, il faut vérifier avant la mise en service, la résistance du joint NBR et de la vanne face à l'action de substances avec lesquelles ils entrent en contact, afin qu'ils ne puissent se détériorer dans les conditions d'utilisation.

DOMAINES D'APPLICATION

- Purification et pompage d'eaux usées, urbaine ou industrielles.
- Conçu pour eaux chargées ou liquides visqueux.
- Huiles.

BASIC FEATURES

- Parallel female thread.
- Inside and outside "EPOXY" powder coating, 250 µm.
- Unit pressure tests: EN 12266-1.
- Full bore, minimum pressure drop.
- Unidirectional design.
- Horizontal or vertical working position.

PERMISSIBLE WORKING CONDITIONS

- Working pressure: PN 16.
- Working temperature: -10 °C to 80 °C.
- All installations must comply with the Pressure - Temperature or other relevant parameters of the installation according to the legal requirements specified and in their absence the requirements according to current knowledge of the technique. In any case, the resistance of the NBR and the valve to the action of the substances with which they come into contact so that they cannot deteriorate in the conditions of use must be verified before commissioning.

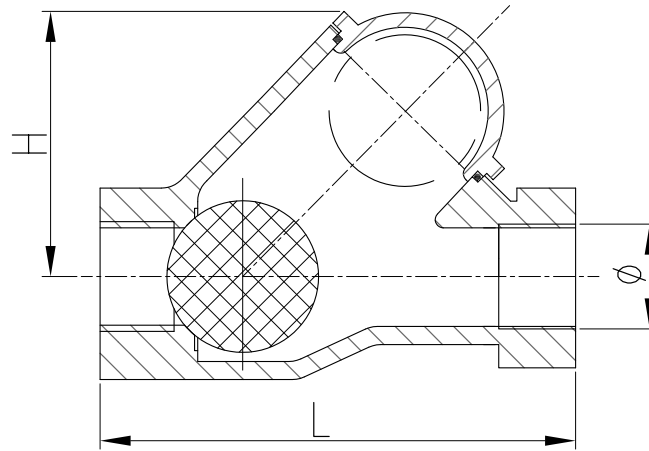
GENERAL APPLICATIONS

- Urban or industrial waste water pumping and purification.
- Designed for contaminated, dense and viscous liquids.
- Oils.

Rev.1-11.19
1/2

555

CLAPET DE RETENUE À BOULE TARAUDÉE BALL CHECK VALVE - THREADED



INFORMATIONS TECHNIQUES - TECHNICAL INFORMATION

Ø	COD.	DIMENSIONS - DIMENSIONS		Poids approx. Weight aprox. (Kg)
		L (mm)	H (mm)	
1"	VF555005	125	75	1,5
1 1/4"	VF555006	132	75	1,5
1 1/2"	VF555007	145	85	2,5
2"	VF555008	174	116	3,5
2 1/2"	VF55500A	200	140	5,0
3"	VF55500B	243	160	11,0

Note : En raison de l'évolution constante de nos produits, ces spécifications peuvent être modifiées sans préavis.

Note : Due to the continuous development of our products, specifications may be changed without notification at any time.

Rev.1-11.19
2/2



Polígono Industrial ATUSA - Agurain S/N - 01200 Salvatierra (Alava) España
Tel.: (+34) 945 18 00 00 Fax : (+34) 945 30 01 53 e-mail: ventas@atusa.es
www.atusa.es

