

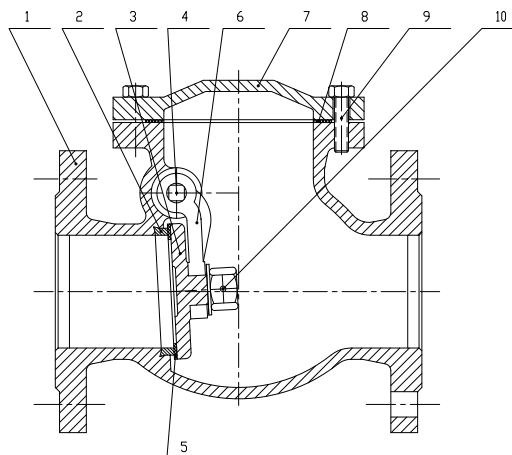
530

# CLAPET DE RETENUE À BATTANT

## SWING CHECK VALVE



CE



### DESCRIPTION DES COMPOSANTS - COMPONENTS DESCRIPTION

Index - Ítem	Description - Description	Matière - Material
1	Corps - Body	Fonte grise - Grey Cast Iron GG 25 (EN-GJL-250)
2	Joint du siège du corps - Body Seat Ring	Laiton - Brass
3	Disque - Disk	Fonte grise - Grey Cast Iron GG 25 (EN-GJL-250)
4	Axe - Hanger	Fonte ductile - Ductile Iron GGG 40 (EN-GJS-400-15)
5	Joint du disque - Disk Seat	EPDM
6	Bras - Arm	Fonte ductile - Ductile Iron GGG 40 (EN-GJS-400-15)
7	Chapeau - Bonnet	Fonte grise - Grey Cast Iron GG 25 (EN-GJL-250)
8	Joint - Gasket	Graphite - Graphite
9	Vis - Bolts	Acier - Carbon Steel
10	Vis - Bolt	Acier - Carbon Steel

### CARACTERISTIQUES

- Dimension des brides selon: NF EN 1092-2 PN 16.
- Distance entre les brides: DIN 3202-1 F6 (NF EN 558-1 Série 48).
- Revêtement interne et externe poudre "EPOXY", 250 µm.
- Test de pression individuel: NF EN 12266-1.
- Passage total, perte de charge minimum.
- Design unidirectionnel.
- Installation horizontale ou verticale.

### CONDITIONS DE TRAVAIL ADMISSIBLES

- Pression de travail: PN 10 / PN 16.
- Température de travail: de -10 °C à 100 °C.
- Toutes les installations doivent respecter les valeurs de Pression – Température ou les autres paramètres pertinents de l'installation en fonction des exigences légales spécifiées et, en son absence, les exigences des connaissances techniques actuelle. Dans tous les cas, il faut vérifier avant la mise en service, la résistance du joint EPDM et de la vanne face à l'action de substances avec lesquelles ils entrent en contact, afin qu'ils ne puissent se détériorer dans les conditions d'utilisation.

### BASIC FEATURES

- Flange dimension: DIN 2501 (EN 1092-2 PN 16).
- Face to face dimension: DIN 3202-1 F6 (EN 558-1 Serie 48).
- Inside and outside "EPOXY" powder coating, 250 µm.
- Unit pressure tests: EN 12266-1.
- Full bore, minimum pressure drop.
- Unidirectional design.
- Horizontal or vertical working position.

### PERMISSIBLE WORKING CONDITIONS

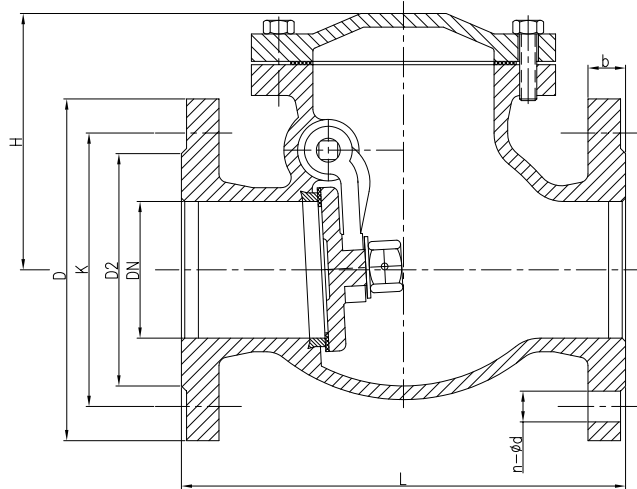
- Working pressure: PN 10 / PN 16.
- Working temperature: -10 °C to 100 °C.
- All installations must comply with the Pressure - Temperature or other relevant parameters of the installation according to the legal requirements specified and in their absence the requirements according to current knowledge of the technique. In any case, the resistance of the EPDM and the valve to the action of the substances with which they come into contact so that they cannot deteriorate in the conditions of use must be verified before commissioning.

Rev.1-11.19  
1/2



Polígono Industrial ATUSA - Agurain S/N - 01200 Salvatierra (Alava) España  
Tel.: (+34) 945 18 00 00 Fax : (+34) 945 30 01 53 e-mail: ventas@atusa.es  
[www.atusa.es](http://www.atusa.es)




**INFORMATIONS TECHNIQUES - TECHNICAL INFORMATION**

DN	COD.	DIMENSIONS - DIMENSIONES								Poids approx. Weight approx. (kg)
		L (mm)	H (mm)	Bride / Flange EN 1092-2 PN 10/16						
				PN	D (mm)	K (mm)	n - Ød (mm)	D2 (mm)	b (mm)	
50	VF530050	200	127	10/16	165	125	4 - 19	102	20	13,6
65	VF530065	240	137	10/16	185	145	4 - 19	122	20	20,9
80	VF530080	260	150	10/16	200	160	8 - 19	138	22	26,5
100	VF530100	300	164	10/16	220	180	8 - 19	158	22	31,8
125	VF530125	350	185	10/16	250	210	8 - 19	188	26	44,9
150	VF530150	400	205	10/16	285	240	8 - 23	212	26	71,2
200	VF530200	500	249	16	340	295	12 - 23	268	30	93,0
250	VF530250	600	301	16	405	355	12 - 28	320	32	136,0
300	VF530300	700	333	16	460	410	12 - 28	378	32	220,0

**DOMAINES D'APPLICATION**

- Réseaux d'eau.
- Approvisionnements d'eau, pompes et distribution d'eau
- Applications industrielles.
- Systèmes d'irrigation.
- Ouvrages hydrauliques et civils.
- Climatisation.

**GENERAL APPLICATIONS**

- Water systems.
- Water supply, pumping and connection plants.
- Industrial applications.
- Irrigation systems.
- Hydraulic and civil works.
- HVAC systems.

Note : En raison de l'évolution constante de nos produits, ces spécifications peuvent être modifiées sans préavis.

Note : Due to the continuous development of our products, specifications may be changed without notification at any time.

Rev.1-11.19

2/2