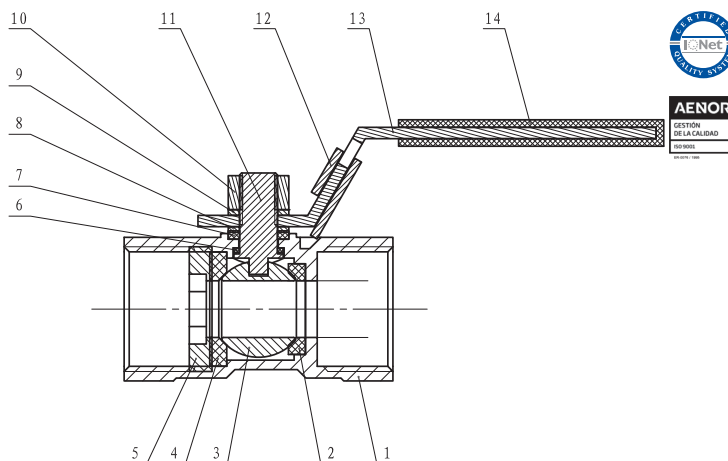


# VANNES À SPHÈRE 1 PIÈCE INOXYDABLE F/F

## 1 PIECE STAINLESS STEEL BALL VALVE F/F



### DESCRIPTION DES COMPOSANTS - COMPONENTS DESCRIPTION

Index - Ítem	Description - Description	Matière - Material
1	Corps - Body	Acier Inoxydable - Stainless Steel AISI 316-1.4401
2	Siège de la sphère - Ball seat	PTFE+15%GF
3	Sphère - Ball	Acier Inoxydable - Stainless Steel AISI 316-1.4401
4	Joint du corps - Body seal	PTFE
5	Contre écrou - Locking body	Acier Inoxydable - Stainless Steel AISI 316-1.4401
6	Siège du corps - Body seat	PTFE
7	Joint du presse étoupe - Friction ring	PTFE
8	Joint plat - Flat ring	Acier Inoxydable - Stainless Steel AISI 304-1.4301
9	Presse étoupe - Stem packing	Acier Inoxydable - Stainless Steel AISI 304-1.4301
10	Écrou - Nut	Acier Inoxydable - Stainless Steel AISI 304-1.4301
11	Axe - Stem	Acier Inoxydable - Stainless Steel AISI 316-1.4401
12	Système de verrouillage - Handle lock	Acier Inoxydable - Stainless Steel AISI 304-1.4301
13	Poignée - Handle	Acier Inoxydable - Stainless Steel AISI 304-1.4301
14	Protection de la poignée - Handle sleeve	PVC bleu - Blue PVC

### CARACTERISTIQUES

- Vanne à sphère F/F.
- Fabriqué en acier Inoxydable CF8M (AISI 316).
- Pression maximale de travail: PN 63.
- Température de service: de -20 °C à 180 °C.
- Extrémités taraudées selon NF-EN 10226-1 et ISO 7-1.
- Système de verrouillage.
- Poignée en Inox AISI 304 recouverte de PVC bleu.
- Convient pour le transport d'eau, air, de gaz et huiles.

### DOMAINES D'APPLICATION

- Industrie chimique, alimentaire, thermique et pharmaceutique.
- Distribution d'eau, gaz, vapeur, condensation et huiles.

#### Remarques:

Étant donné la complexité, la variété et le grand nombre de spécifications particulières de chaque installation, conjugués à l'existence de divers facteurs pouvant affecter les conditions de travail et la nature du produit, il incombe à l'utilisateur final d'effectuer les tests nécessaires pour assurer un bon fonctionnement du produit dans chaque domaine d'application. L'installation du produit doit être effectuée et entretenue conformément aux bonnes pratiques et aux normes en vigueur.

### BASIC FEATURES

- Ball valve F/F.
- Made in CF8M (AISI 316).
- Maximum working pressure: PN 63.
- Working temperature: -20 °C to 180 °C.
- Female threads ends according to EN 10226-1 and ISO 7-1.
- Device locking system.
- Handle in AISI 304 with blue PVC sleeve.
- Ideal for water, air, oil and gas applications.

### GENERAL APPLICATIONS

- Chemical, food, thermal and pharmaceutical industries.
- Water lines, gas, steam, condensates and oils.

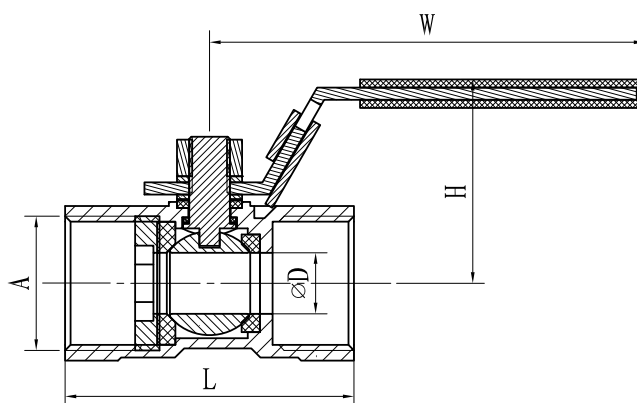
#### Remarks:

Due to the complexity, variety and large number of particular specifications for each installation, along with the existence of diverse factors which can affect the working conditions and nature of the product, it is the responsibility of the end-user to carry out the necessary tests to ensure the proper functioning of the product in any specific application. Product installation must be carried out and maintained following the good practice codes and/or updated technical standards.

Rev.1-06.20  
1/2

# VANNES À SPHÈRE 1 PIÈCE INOXYDABLE F/F

## 1 PIECE STAINLESS STEEL BALL VALVE F/F



### INFORMATION TECHNIQUE - TECHNICAL INFORMATION

A (inches)	COD.	PN	DIMENSIONS - DIMENSIONS				Poids approx. Weight approx. (kg)
			ØD (mm)	L (mm)	H (mm)	W (mm)	
1/4"	IVB10061	63	5,0	40	30,7	62,5	0,06
3/8"	IVB10062	63	7,0	44	34,7	74,5	0,14
1/2"	IVB10063	63	9,2	56	40,7	86,5	0,16
3/4"	IVB10064	63	12,5	59	43,2	88,5	0,30
1"	IVB10065	63	15	71	49,2	107	0,35
1 1/4"	IVB10066	63	20	78	52,8	107	0,51
1 1/2"	IVB10067	63	25	83	66,4	132	0,62
2"	IVB10068	63	32	100	72,2	132	1,22

Note : En raison de l'évolution constante de nos produits, ces spécifications peuvent être modifiées sans préavis.

Note : Due to the continuous development of our products, specifications may be changed without notification at any time.

Rev.1-06.20  
2/2



Polígono Industrial ATUSA - Agurain S/N - 01200 Salvatierra (Alava) España  
Tel.: (+34) 945 18 00 00 Fax : (+34) 945 30 01 53 e-mail: [ventas@atusagroup.com](mailto:ventas@atusagroup.com)  
[www.atusagroup.com](http://www.atusagroup.com)