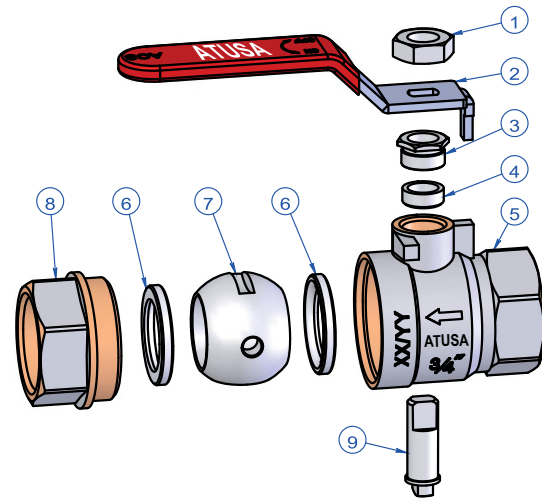
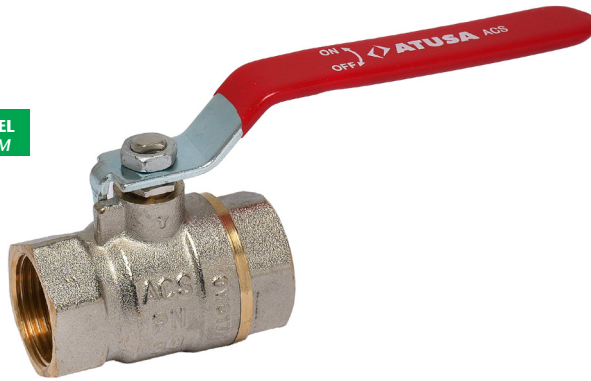




SYSTÈME ANTIGEL
ANTI-ICE SYSTEM



DESCRIPTION DES COMPOSANTS - COMPONENTS DESCRIPTION

Index - Ítem	Description - Descripción	Matière - Material	Finition - Surface
1	Écrou hexagonal - Hexagonal nut	Acier - Steel	Bichromaté - Dacromet
2	Poignée - Handle	Acier - Steel	Nickelé - Nickel plated
3	Écrou presse étoupe - Stem nut	Laiton - Brass	Nickelé - Nickel plated
4	Bague du presse étoupe - Stem packing	PTFE	-
5	Corps - Body	Laiton - Brass CW617N	Nickelé - Nickel plated
6	Siège - Ball seat	PTFE	-
7	Sphère - Ball	Laiton - Brass	Chromé - Chrome plated
8	Contre écrou - Cap	Laiton - Brass CW617N	Nickelé - Nickel plated
9	Axe - Stem	Laiton - Brass	Nickelé - Nickel plated

CARACTERISTIQUES

- Corps en Laiton CW617N selon NF EN 12165.
- Pression maximale de travail: PN 30-25 (voir tableau).
- Température de service: de -10 °C à 110 °C.
- Extrémités taraudées selon NF EN ISO 228-1.
- Presse étoupe avec garniture PTFE.
- Poignée en acier plastifiée de couleur rouge.
- Système antigel.
- Attestation de conformité sanitaire A.C.S..
- Vanne à fermeture rapide, on/off, quart de tour.

DOMAINES D'APPLICATION

- Convient pour eau froide et eau chaude.
- Systèmes hydrauliques.
- Installations de plomberie.
- Systèmes d'eau chaude sanitaire (ACS).
- Systèmes d'irrigation.

Remarques:

Étant donné la complexité, la variété et le grand nombre de spécifications particulières de chaque installation, conjugués à l'existence de divers facteurs pouvant affecter les conditions de travail et la nature du produit, il incombe à l'utilisateur final d'effectuer les tests nécessaires pour assurer un bon fonctionnement du produit dans chaque domaine d'application.

L'installation du produit doit être effectuée et entretenue conformément aux bonnes pratiques et aux normes en vigueur.

BASIC FEATURES

- Produced in brass CW617N according to EN 12165.
- Maximum working pressure: PN 30-25 (see table).
- Working temperature: -10 °C to 110 °C.
- Female thread ends according to EN ISO 228-1.
- Packing gland in the stem with PTFE gasket.
- Steel handle with red plastic cover.
- Anti-ice system.
- Certificate of sanitary conformity A.C.S..
- Quick closing valve, quarter turn for on/off service.

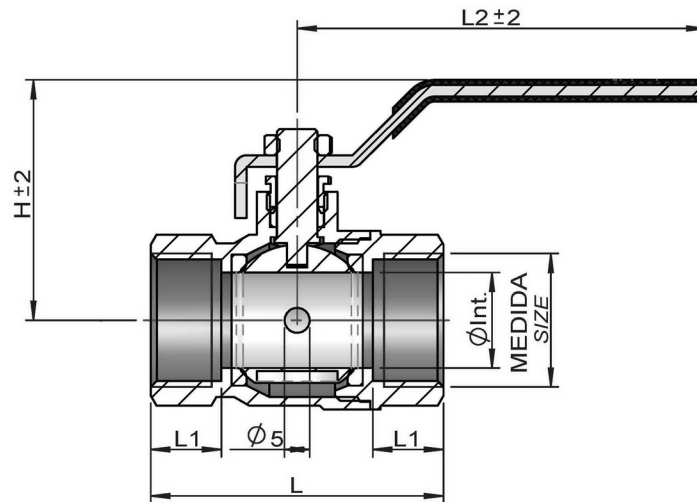
GENERAL APPLICATIONS

- Suitable for cold and hot water.
- Water systems.
- Plumbing installations.
- Sanitary hot water distribution systems.
- Irrigation systems.

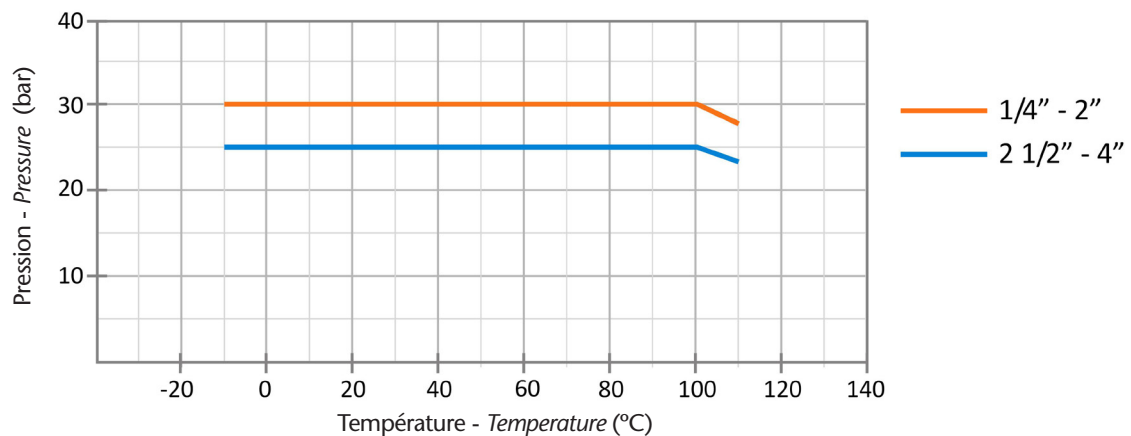
Remarks:

Due to the complexity, variety and large number of particular specifications for each installation, along with the existence of diverse factors which can affect the working conditions and nature of the product, it is the responsibility of the end-user to carry out the necessary tests to ensure the proper functioning of the product in any specific application.

Product installation must be carried out and maintained following the good practice codes and/or updated technical standards.


INFORMATION TECHNIQUE - TECHNICAL INFORMATION

DIAMÈTRE Size (inches)	COD.	PN	DIMENSIONS - DIMENSIONES					Poids approx. Weight approx. (gr)
			Ø Int. (mm)	L (mm)	L1 (mm)	L2 (mm)	H (mm)	
1/4"	VS050001	30	9,5	40	9,5	81	40,4	102
3/8"	VS050002	30	10	40	9,5	81	40,4	110
1/2"	VS050003	30	15	51	12,5	81	44,1	178
3/4"	VS050004	30	19	58	14,0	110	47,8	250
1"	VS050005	30	24	64	14,5	116	61,0	395
1 1/4"	VS050006	30	30	76	16,0	132	67,0	630
1 1/2"	VS050007	30	37	88	17,5	142	87,5	898
2"	VS050008	30	50	106	19,5	142	94,5	1.500
2 1/2"	VS05000A	25	59	127	24,0	235	121,0	2.676
3"	VS05000B	25	74	156	30,0	235	131,5	4.100
4"	VS05000D	25	90	179	32,0	283	135,5	5.500

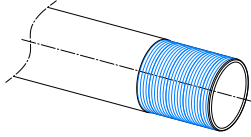
DIAGRAMME PRESSION - TEMPÉRATURE / PRESSURE - TEMPERATURE DIAGRAM




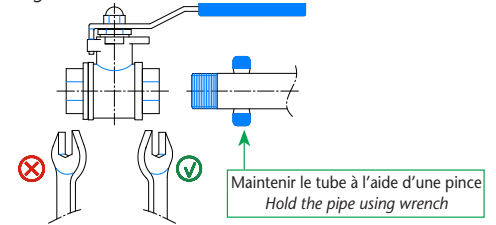
INSTRUCTIONS DE MONTAGE - ASSEMBLING INSTRUCTIONS

1. S'assurer que la vanne est adaptée aux conditions de mise en service: nature du fluide, pression, température.
Ensure valve is suitable for service conditions, e.g. pressure, temperature, service media.

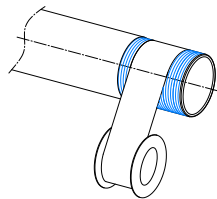
2. S'assurer que l'extrémité fileté du tube soit propre et sans bavure.
Ensure that the ends pipe is well defined and without scraps.



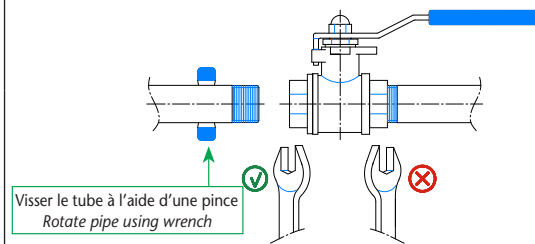
6. Sur le premier côté: maintenir le tube et visser la vanne, serrer la vanne à l'aide d'une clé hexagonale pour assurer la liaison.
First side in the tightening: Pipe held secure and rotate the valve, grip on flats next to joint being made.



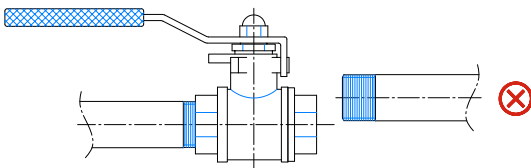
3. Il est essentiel d'utiliser un élément d'étanchéité (téflon ou similaire) sur le filetage afin d'assurer une parfaite étanchéité.
It is essential the use of a thread sealant (PTFE or similar) on the thread to give a pressure tight seal.



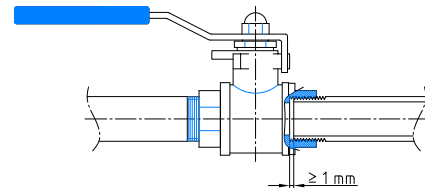
7. Sur le second côté: maintenir la vanne et visser le tube.
Second side in the tightening: The valve held secure and rotate the pipe.



4. Les tubes à assembler doivent être placés sur le même axe. La vanne ne doit pas absorber une différence d'alignement. La distorsion résultant d'un alignement incorrect peut produire des problèmes d'étanchéité et de manipulation ou une rupture de la vanne.
The connection pipes must be placed on the same axis. The valve does not absorb the differences. The resultant distortion of an incorrect alignment can produce sealant problems, maneuver difficulties and also rupture of the valve.

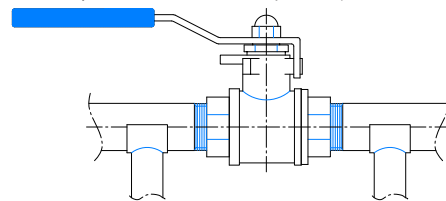


8. Du fait qu'en règle générale, le filet du tube est plus long que celui de la vanne, il est essentiel, pour éviter de faire éclater la vanne, que l'extrémité du tube ne bute pas sur le siège de la vanne. Minimum 1 mm.
Due to the fact that usually the length of the pipe thread is longer than the tread of the valve, is essential, to avoid valve broken, that the pipe extremity never butt against the shoulder of the seat. Minimum 1mm.



5. Ne jamais serrer le corps de la vanne dans un étau, ne pas serrer avec une clé démultipliée. La vanne pourrait être déformée ou cassée. Au moment de raccorder le tube et la vanne, utiliser une clé hexagonale qui s'adapte aux flancs de la vanne, ne pas utiliser d'autre clé. En règle générale, ne pas serrer à plus de 30 Nm.
Never grip the valve bodies in a vice, do not block with extensions of key. The valve could be deformed or even broken. When joining the pipe with the valve, the spanner or wrench should be placed on the flats of the right position, do not use other key. In general, not exceed a torque of 30 Nm.

9. Les tubes raccordés à la vanne doivent être parfaitement fixés.
The pipes which joint the valve must be perfectly fastened.



NOTE IMPORTANTE: La conception de l'installation doit éviter toute tension afin de ne pas endommager la vanne et la maintenir opérationnelle.
IMPORTANT NOTE: The design of the installation must avoid any stress to prevent damage to the valve and keep it operational at any time.

CONSIDÉRATIONS IMPORTANTES

- Les vannes à sphère doivent rester en permanence en position totalement ouverte ou totalement fermée. La transition d'une position à une autre devra se faire délicatement afin de ne pas générer de perturbation brusque ni de coups de bélier.
- Manœuvres à effectuer sur le dispositif: manipuler la vanne environ tous les deux mois, augmenter cette fréquence en cas d'eau dure ou de présence de dépôts.
- Si la vanne offre trop de résistance à son ouverture ou à sa fermeture, utiliser un tube d'une longueur suffisante pour prolonger le levier.
- Pour une installation temporairement hors service, il est recommandé de fermer les connexions et les vidanger.

IMPORTANT CONSIDERATIONS

- Ball valves should remain fully open or fully closed. The transition from one position to the other must be done gently in order to avoid sudden shocks, water-hammers.
- Opening and closing operations in the valve should be made approximately every two months, increasing this frequency when there are hard water or stools.
- When the valve offer much resistance to opening or closing, it must be operated using a tube of sufficient length as a long handle.
- For installations temporarily out of service, it is recommended to close the connection and draining it.

Note : En raison de l'évolution constante de nos produits, ces spécifications peuvent être modifiées sans préavis.

Note : Due to the continuous development of our products, specifications may be changed without notification at any time.