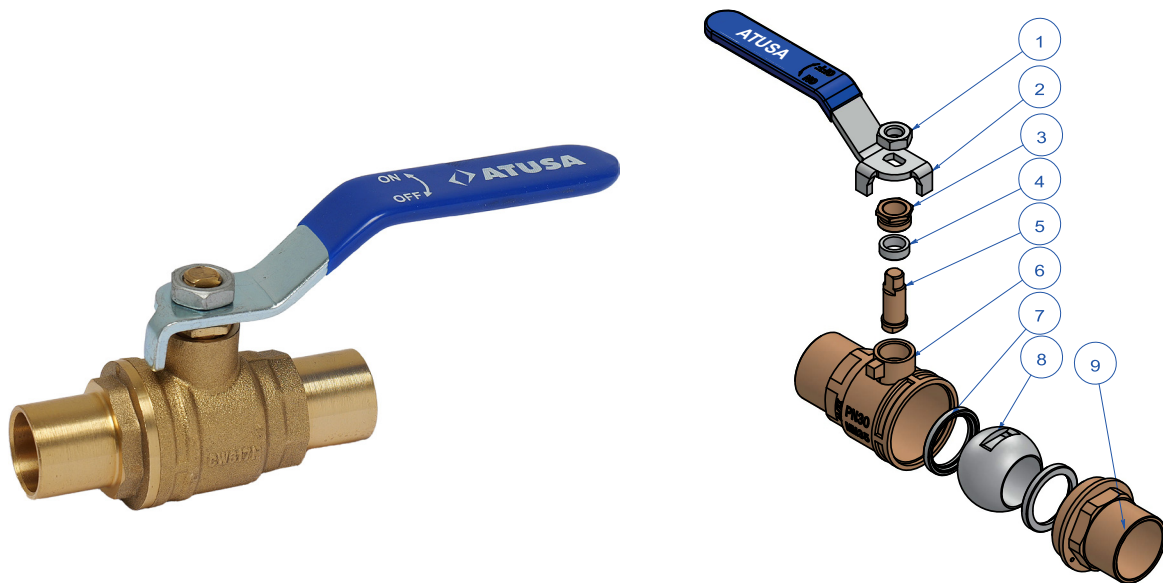


30/S

VANNE À SOUDER EN LAITON À SPHÈRE

WELDING BRASS BALL VALVE



DESCRIPTION DES COMPOSANTS - COMPONENTS DESCRIPTION

Index - Ítem	Description - Descripción	Matière - Material	Finition - Surface
1	Écrou hexagonal - Hexagonal nut	Acier - Steel	Nickelé - Nickel plated
2	Poignée - Handle	Acier - Steel	Nickelé - Nickel plated
3	Écrou presse étoupe - Stem nut	Laiton - Brass	---
4	Bague du presse étoupe - Stem packing	PTFE	---
5	Axe - Stem	Laiton - Brass	---
6	Corps - Body	Laiton - Brass CW617N	---
7	Siège - Ball seats	PTFE	---
8	Sphère - Ball	Laiton - Brass	Chromé - Chromed plated
9	Contre écrou - Cap	Laiton - Brass CW617N	---

CARACTERISTIQUES

- Fabriqué en laiton CW617N selon NF EN 12165.
- Pression maximale de travail: PN 30.
- Température de service: -10 °C à 110 °C.
- Extrémités à souder.
- Presse étoupe avec garniture PTFE.
- Poignée acier plastifiée de couleur bleue.
- Vanne à fermeture rapide, on/off quart de tour.

DOMAINES D'APPLICATION

- Convient pour eau froide et eau chaude.
- Systèmes hydrauliques.
- Installations de plomberie.
- Systèmes d'eau chaude sanitaire.
- Systèmes d'irrigation.

Remarques:

Étant donné la complexité, la variété et le grand nombre de spécifications particulières de chaque installation, conjugués à l'existence de divers facteurs pouvant affecter les conditions de travail et la nature du produit, il incombe à l'utilisateur final d'effectuer les tests nécessaires pour assurer un bon fonctionnement du produit dans chaque domaine d'application.

L'installation du produit doit être effectuée et entretenue conformément aux bonnes pratiques et aux normes en vigueur.

BASIC FEATURES

- Produced in brass CW617N according to EN 12165.
- Maximum working pressure: PN 30.
- Working temperature: -10 °C to 110 °C.
- Welding ends.
- Packing gland in the stem with PTFE gasket.
- Steel handle with blue plastic cover.
- Quick closing valve, quarter turn for on/off service.

GENERAL APPLICATIONS

- Suitable for cold and hot water.
- Water systems.
- Plumbing installations.
- Sanitary hot water distribution systems.
- Irrigation systems.

Remarks:

Due to the complexity, variety and large number of particular specifications for each installation, along with the existence of diverse factors which can affect the working conditions and nature of the product, it is the responsibility of the end-user to carry out the necessary tests to ensure the proper functioning of the product in any specific application.

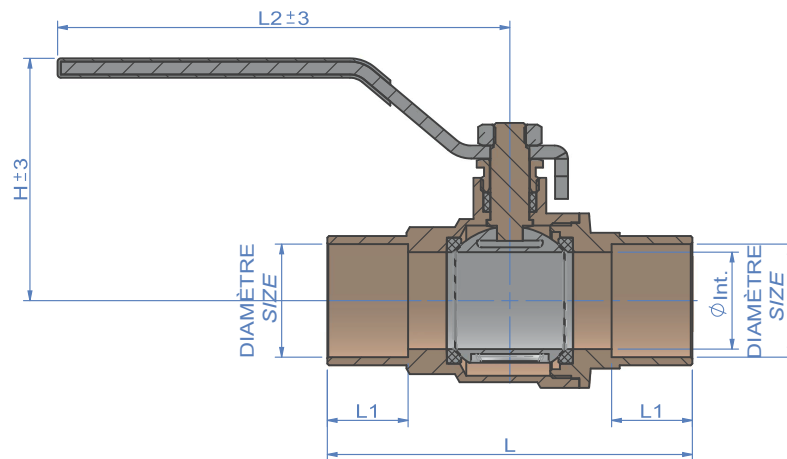
Product installation must be carried out and maintained following the good practice codes and/or updated technical standards.

Rev.2-03.24

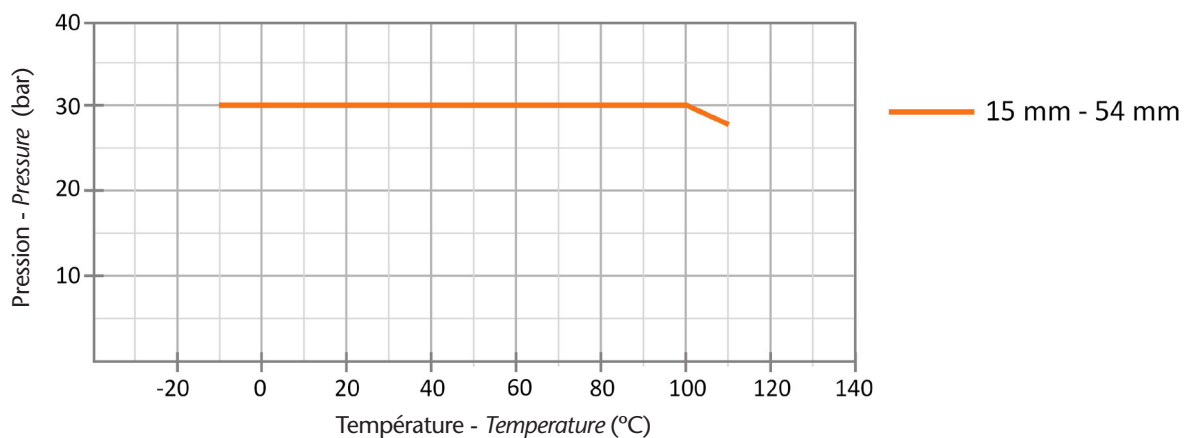
1/2



Polígono Industrial ATUSA - Agurain S/N - 01200 Salvatierra (Alava) España
 Tel.: (+34) 945 18 00 00 Fax : (+34) 945 30 01 53 e-mail: ventas@atusagroup.com
www.atusagroup.com


INFORMATION TECHNIQUE - TECHNICAL INFORMATION

DIAMÈTRE Size (mm)	CODE	PN	DIMENSIONS - DIMENSIONS					Poids approx. Weight approx. (g)
			Ø Int. (mm)	L (mm)	L1 (mm)	L2 (mm)	H (mm)	
15	VS30S315	30	13,5	69	15,5	85	44	170
18	VS30S418	30	13,5	72	16,0	85	44	183
22	VS30S422	30	18	81	18,0	85	46	236
28	VS30S528	30	21	95	21,5	115	56	422
35	VS30S635	30	30	113	25,0	140	75	753
42	VS30S742	30	37	130	27,0	140	80	1.086
54	VS30S854	30	47	151	32,0	165	91	1.782

DIAGRAMME PRESSION - TEMPÉRATURE / PRESSURE - TEMPERATURE DIAGRAM


Note : En raison de l'évolution constante de nos produits, ces spécifications peuvent être modifiées sans préavis.

Note : Due to the continuous development of our products, specifications may be changed without notification at any time.

Rev.2-03.24

2/2