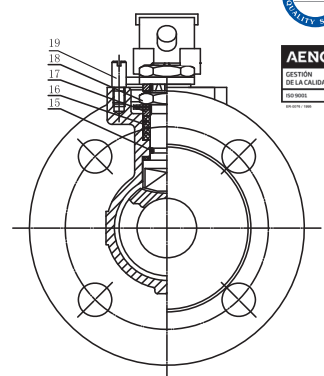
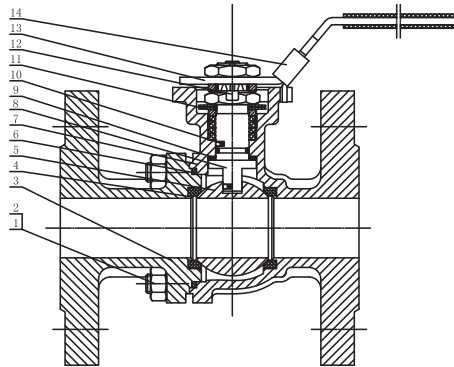


VANNE A SHPERE 2 PIECES A BRIDES PASSAGE INTEGRAL

2 PIECES STAINLESS STEEL BALL VALVE FLANGED



DESCRIPTION DES COMPOSANTS - COMPONENTS DESCRIPTION

Index	Description - Description	Matière - Material
1	Goujon - Stud	A193 - B8
2	Ecrou - Nut	A194 - 8
3	Bouchon - Cap	A351 CF8M
4	Siège - Seat	PTFE + 15% FV/GF
5	Sphère - Ball	SS316
6	Joint - Gasket	PTFE
7	Axe - Stem	A276 316
8	Corps - Body	A351 CF8M
9	Joint de l'axe - Stem Gasket	PTFE
10	Dispositif antistatique - Antistatic Device	A276 304
11	Ressort papillon - Butterfly Spring	A276 304
12	Bouchon imperdable - Anti Loosing Cap	A276 304
13	Poignée - Handle	A276 201
14	Loquet de poignée - Handle Lock	A276 201
15	O-ring	Viton
16	Joint - Gasket	PTFE
17	Presse étoupe - Packing Gland	A276 304
18	Ecrou de l'axe - Stem Nut	A194 - 8
19	Système de blocage - Stop Pin	A276 304

CARACTERISTIQUES DE BASE

- Fabriqué en acier inoxydable CF8M.
- Pression de travail: PN 40 du DN 15 au DN 40 ; PN 16 du DN 50 au DN 200.
- Température de travail : de - 30 °C à 150 °C.
- Brides DIN 2635 PN 40 du DN 15 au DN 40 ; DIN 2633 PN 16 du DN 50 au DN 200.
- Fire safe API 607.
- Longueur entre les faces selon DIN 3202-F4.
- Dispositif antistatique.
- Montage direct pour actionneurs selon ISO 5211.
- Certificat ATEX selon la directive 2014/34/EU.

DOMAINES D'APPLICATION

- Industrie chimique.
- Industrie pétrochimique.
- Applications industrielles.
- Systèmes de chauffage.
- Installation hydrauliques.
- Air comprimé.

BASIC FEATURES

- Made in stainless steel CF8M.
- Maximum working pressure: PN 40 from DN 15 to DN 40; PN 16 from DN 50 to DN 200.
- Working temperature: -30 °C to 150 °C.
- Flanges DIN 2635 PN 40 from DN 15 to DN 40; DIN 2633 from DN 50 to DN 200.
- Fire safe API 607.
- Length face to face according to DIN 3202-F4.
- Anti-static device.
- Direct mounting for actuators ISO 5211.
- ATEX certificate in accordance with Directive 2014/34/EU.

GENERAL APPLICATIONS

- Chemical industries.
- Petrochemical industries.
- Industrial applications.
- Heating systems.
- Hydraulic installation.
- Compressed air.

Rev.4-12.23

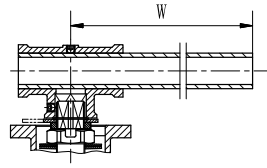
1/3



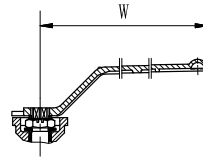
Polígono Industrial ATUSA - Agurain S/N - 01200 Salvatierra (Alava) España
 Tel.: (+34) 945 18 00 00 Fax : (+34) 945 30 01 53 e-mail: ventas@atusagroup.com
www.atusagroup.com

VANNE A SHPERE 2 PIECES A BRIDES PASSAGE INTEGRAL

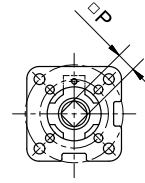
2 PIECES STAINLESS STEEL BALL VALVE FLANGED



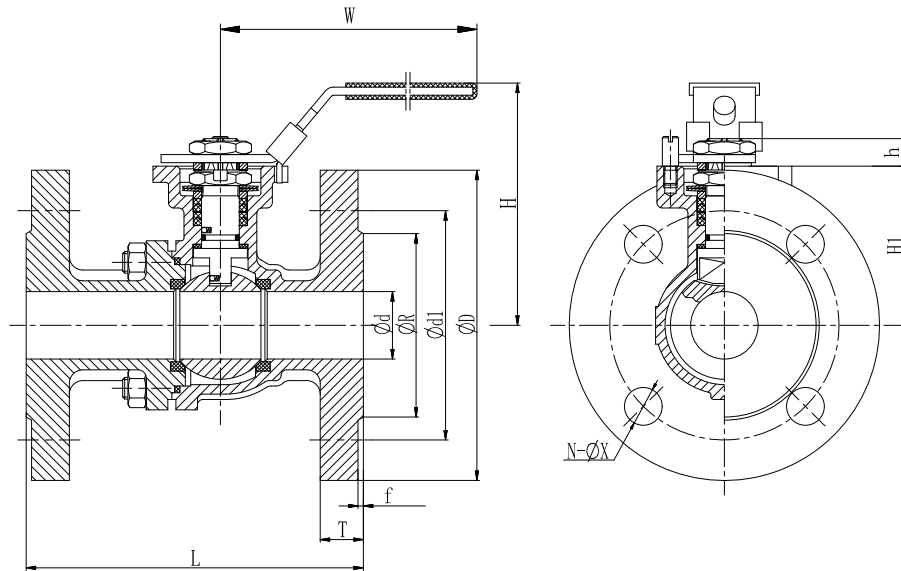
DN 150 - DN 200



DN 15 - DN 100



ISO 5211



INFORMATION TECHNIQUE - TECHNICAL INFORMATION

DN	COD.	Ød (mm)	ØR (mm)	Ød1 (mm)	ØD (mm)	H1 (mm)	H (mm)	h (mm)	L (mm)	W (mm)	T (mm)	f (mm)	Taladros Bolting N - Ø (mm)	□P (mm)	ISO 5211	Poids approx. Weight approx. (kg)
15	IVB20015	15	45	65	95	48,5	76	8,5	115	110	14	2	4 - ø14	9	F03-F04	2,20
20	IVB20020	20	58	75	105	53,5	81	8,5	120	110	16	2	4 - ø14	9	F03-F04	3,05
25	IVB20025	25	68	85	115	59	90	10	125	140	16	2	4 - ø14	11	F04-F05	3,45
32	IVB20032	32	78	100	140	71	102	10	130	140	16	2	4 - ø18	11	F04-F05	5,75
40	IVB20040	38	88	110	150	77,5	114,5	14	140	185	16	3	4 - ø18	14	F05-F07	7,00
50	IVB20050	50	102	125	165	85	122	14	150	185	18	3	4 - ø18	14	F05-F07	7,94
65	IVB20B65	65	122	145	185	100	168	16	170	305	18	3	4 - ø18	17	F07-F10	14,75
80	IVB20080	78	138	160	200	110	178	16	180	305	20	3	8 - ø18	17	F07-F10	13,90
100	IVB20100	100	158	180	220	130	198	18	190	305	20	3	8 - ø18	19	F07-F10	26,25
125	IVB20125	125	188	210	250	165	234	23	325	500	22	3	8 - ø18	22	F10-F12	38,00
150	IVB20150	150	212	240	285	190	250	28	350	645	22	3	8 - ø22	27	F12-F14	51,00
200	IVB20200	200	268	295	340	228	288	28	400	845	24	3	12 - ø22	27	F12-F14	75,00

Remarques:

Étant donné la complexité, la variété et le grand nombre de spécifications particulières de chaque installation, conjugués à l'existence de divers facteurs pouvant affecter les conditions de travail et la nature du produit, il incombe à l'utilisateur final d'effectuer les tests nécessaires pour assurer un bon fonctionnement du produit dans chaque domaine d'application. L'installation du produit doit être effectuée et entretenue conformément aux bonnes pratiques et aux normes en vigueur.

Remarks:

Due to the complexity, variety and large number of particular specifications for each installation, along with the existence of diverse factors which can affect the working conditions and nature of the product, it is the responsibility of the end-user to carry out the necessary tests to ensure the proper functioning of the product in any specific application.

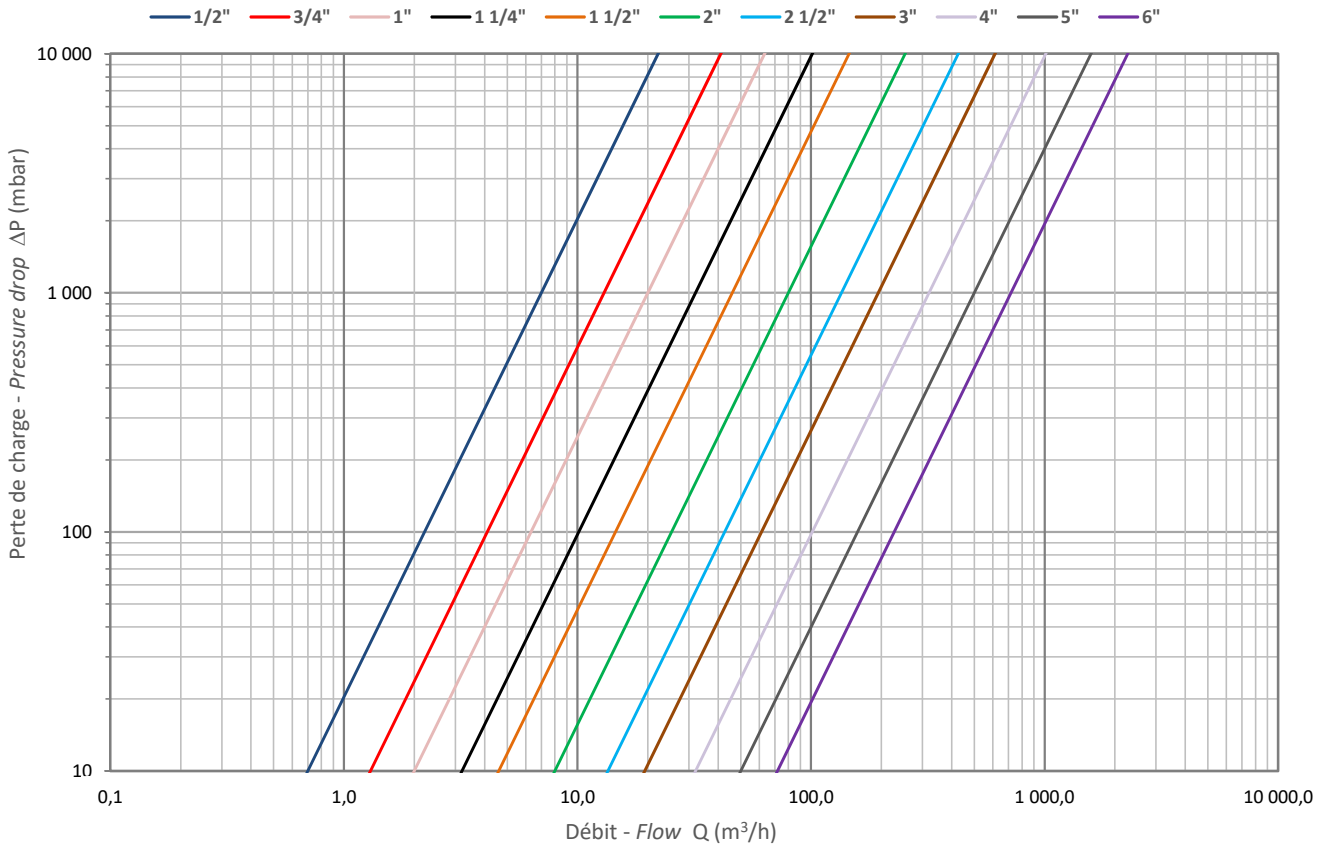
Product installation must be carried out and maintained following the good practice codes and/or updated technical standards.

VANNE A SHPERE 2 PIECES A BRIDES PASSAGE INTEGRAL 2 PIECES STAINLESS STEEL BALL VALVE FLANGED



DIAGRAMME PERTES DE CHARGE / HEAD LOSS CHART

(Eau en écoulement horizontal à 20 °C / Water in horizontal flow at 20 °C)



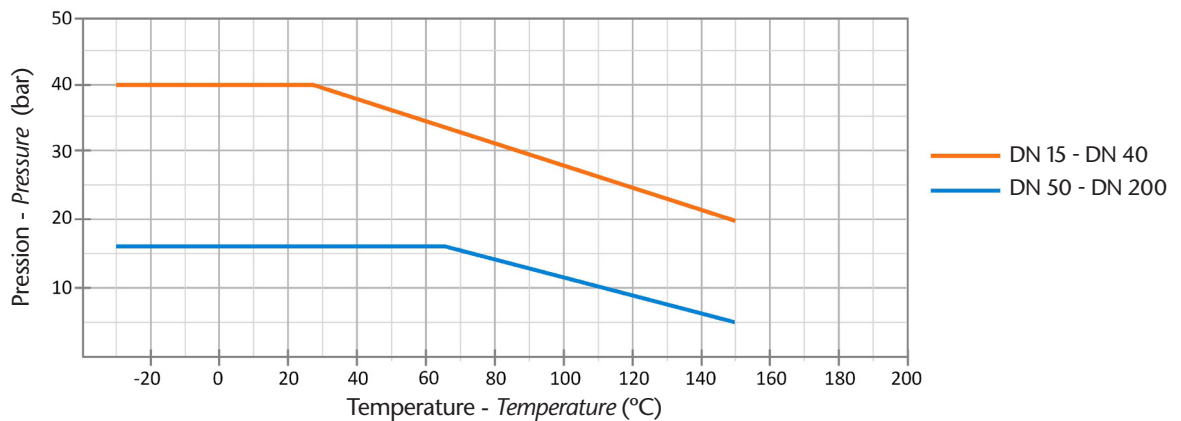
Nota: 1 mca = 100 mbar

Dimension - Size (pouces)	1/2"	3/4"	1"	1 1/4"	1 1/2"	2"	2 1/2"	3"	4"	5"	6"
Diámetro nominal - Nominal size	DN 15	DN 20	DN 25	DN 32	DN 40	DN 50	DN 65	DN 80	DN 100	DN 125	DN 150
Coefficient de débit - Flow coefficient	Kv 7	Kv 13	Kv 20	Kv 32	Kv 46	Kv 80	Kv 135	Kv 194	Kv 320	Kv 500	Kv 718

Kv : est le débit (en m³/h) à une pression de 1 bar (1 000 mbars) au travers de la vanne.

Kv: is the rate of flow (in cubic metres per hour) at a pressure drop of 1 bar (1000 mbar) through the valve

DIAGRAMME PRESSION - TEMPERATURE / PRESSURE - TEMPERATURE DIAGRAM



Note : En raison de l'évolution constante de nos produits, ces spécifications peuvent être modifiées sans préavis.

Note : Due to the continuous development of our products, specifications may be changed without notification at any time.

Rev.4-12.23

3/3

