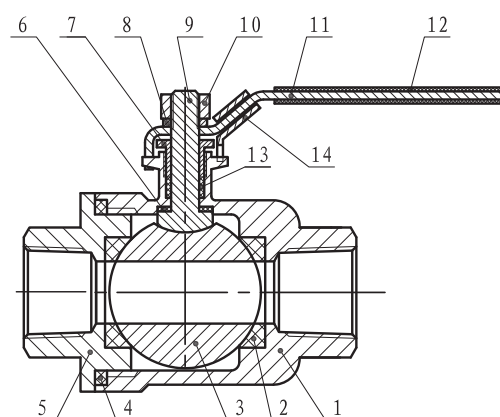


VANNE À SPHÈRE 2 PIÈCES INOXYDABLE F/F

2 PIECES STAINLESS STEEL BALL VALVE F/F



DESCRIPTION DES COMPOSANTS - COMPONENTS DESCRIPTION

Index	Description - Description	Matière - Material
1	Corps - Body	Acier Inoxydable - Stainless Steel AISI 316-1.4401
2	Siège de la sphère - Ball seat	PTFE+15%GF
3	Sphère - Ball	Acier Inoxydable - Stainless Steel AISI 316-1.4401
4	Joint du corps - Body seal	PTFE
5	Contre écrou - Locking body	Acier Inoxydable - Stainless Steel AISI 316-1.4401
6	Siège du corps - Body seat	PTFE
7	Presse étoupe - Stem packing	Acier Inoxydable - Stainless Steel AISI 304-1.4301
8	Rondelle plate - Flat ring	Acier Inoxydable - Stainless Steel AISI 304-1.4301
9	Axe - Stem	Acier Inoxydable - Stainless Steel AISI 316-1.4401
10	Écrou - Nut	Acier Inoxydable - Stainless Steel AISI 304-1.4301
11	Poignée - Handle	Acier Inoxydable - Stainless Steel AISI 304-1.4301
12	Protection de la poignée - Handle sleeve	PVC bleu - Blue PVC
13	Joint du presse étoupe - Friction ring	PTFE
14	Système de verrouillage - Handle lock	Acier Inoxydable - Stainless Steel AISI 304-1.4301

CARACTERISTIQUES

- Vanne à sphère F/F.
- Fabriqué en acier Inoxydable CF8M (AISI 316).
- Pression maximale de travail: PN 63 de 1/4" à 2" et PN 40 de 2 1/2" à 4" (voir tableau et graphique).
- Température de service : de -20 °C à 180 °C (voir graphique).
- Extrémités taraudées selon norme NF EN 10226-1 et ISO 7-1.
- Système de verrouillage.
- Poignée en Inox AISI 304 recouverte de PVC bleu.
- Convient pour le transport d'eau, air comprimé, huile et gaz.

DOMAINES D'APPLICATION

- Industrie chimique, alimentaire, thermique et pharmaceutique.
- Distribution d'eau, gaz, vapeur, condensation et huiles.

Remarques:

Étant donné la complexité, la variété et le grand nombre de spécifications particulières de chaque installation, conjugués à l'existence de divers facteurs pouvant affecter les conditions de travail et la nature du produit, il incombe à l'utilisateur final d'effectuer les tests nécessaires pour assurer un bon fonctionnement du produit dans chaque domaine d'application. L'installation du produit doit être effectuée et entretenue conformément aux bonnes pratiques et aux normes en vigueur.

BASIC FEATURES

- Ball valve F/F.
- Made in CF8M (AISI 316).
- Maximum working pressure: PN 63 from 1/4" to 2" and PN 40 from 2 1/2" to 4" (see table and graphic).
- Working temperature: -20 °C to 180 °C (see graphic).
- Female threads ends according to EN 10226-1 and ISO 7-1.
- Device locking system.
- Handle in AISI 304 with blue PVC sleeve.
- Ideal for water, air, oil and gas applications.

GENERAL APPLICATIONS

- Chemical, food, thermal and pharmaceutical industries.
- Water lines, gas, steam, condensates and oils.

Remarks:

Due to the complexity, variety and large number of particular specifications for each installation, along with the existence of diverse factors which can affect the working conditions and nature of the product, it is the responsibility of the end-user to carry out the necessary tests to ensure the proper functioning of the product in any specific application.

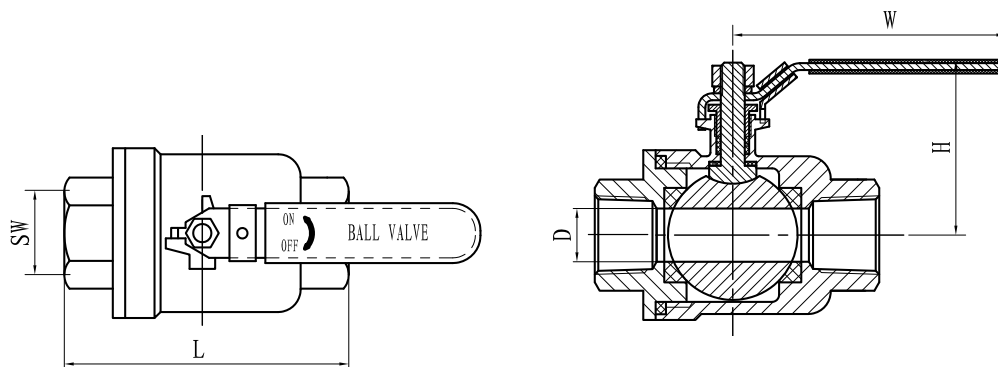
Product installation must be carried out and maintained following the good practice codes and/or updated technical standards.

Rev.5-11.22
1/3



VANNE À SPHÈRE 2 PIÈCES INOXYDABLE F/F

2 PIECES STAINLESS STEEL BALL VALVE F/F



INFORMATION TECHNIQUE - TECHNICAL INFORMATION

R (inches)	COD.	PN	DIMENSIONS - DIMENSIONS					Poids approx. Weight approx. (kg)
			D (mm)	L (mm)	H (mm)	SW (mm)	W (mm)	
1/4"	IVB20061	63	12,5	49	47	17	100	0,21
3/8"	IVB20062	63	12,5	49	47	21	100	0,22
1/2"	IVB20063	63	15	56	48	25,5	102	0,26
3/4"	IVB20064	63	20	64,5	59	31	112	0,40
1"	IVB20065	63	25	78	56	38	120	0,58
1 1/4"	IVB20066	63	32	88	68	48	135	1,01
1 1/2"	IVB20067	63	38	96,5	83	55	148	1,40
2"	IVB20068	63	50	116,5	99	68	165	2,10
2 1/2"	IVB20069	40	65	146,5	128	83,5	235	4,53
3"	IVB2006A	40	76	168	135	99	235	6,48
4"	IVB2006C	40	94	214	172	124	308	12,07

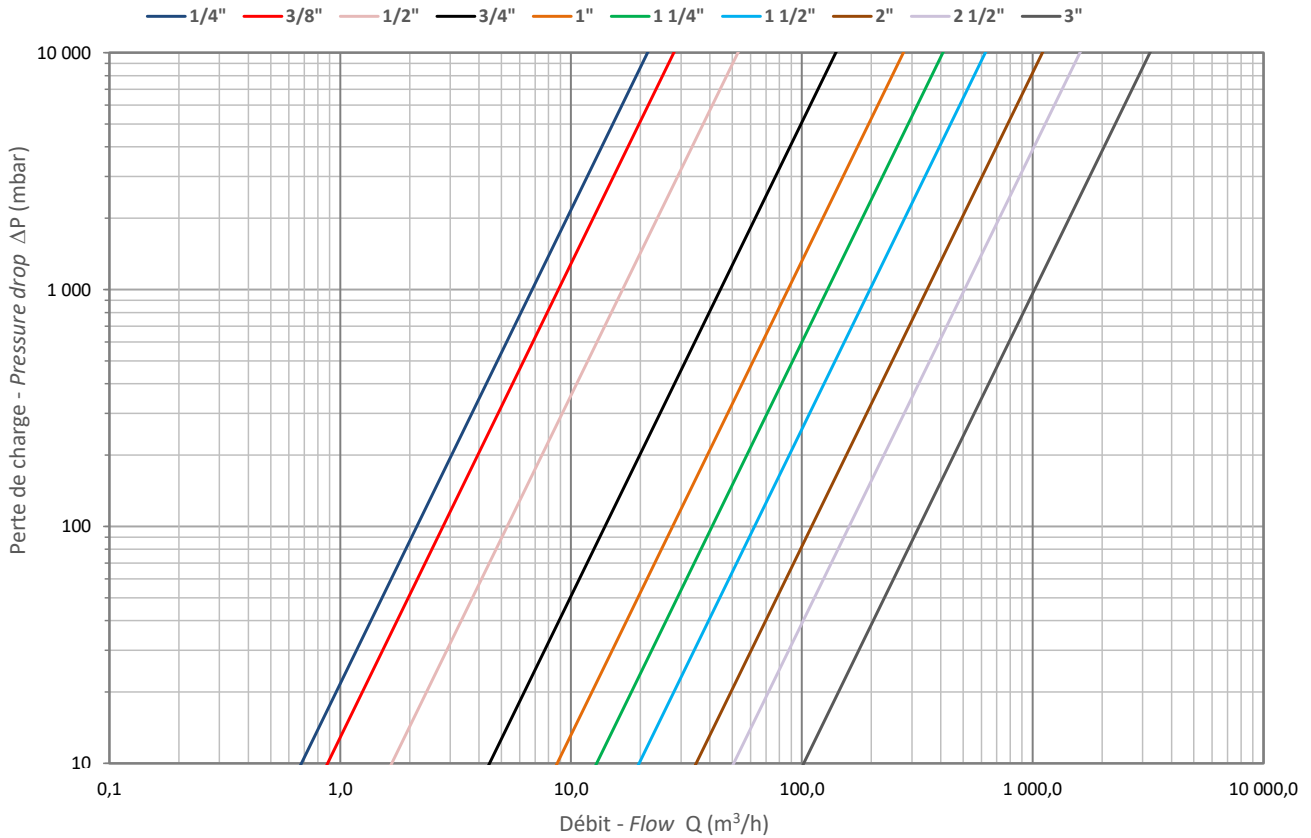
VANNE À SPHÈRE 2 PIÈCES INOXYDABLE F/F

2 PIECES STAINLESS STEEL BALL VALVE F/F



DIAGRAMME PERTES DE CHARGE / HEAD LOSS CHART

(Eau en écoulement horizontal à 20 °C / Water in horizontal flow at 20 °C)



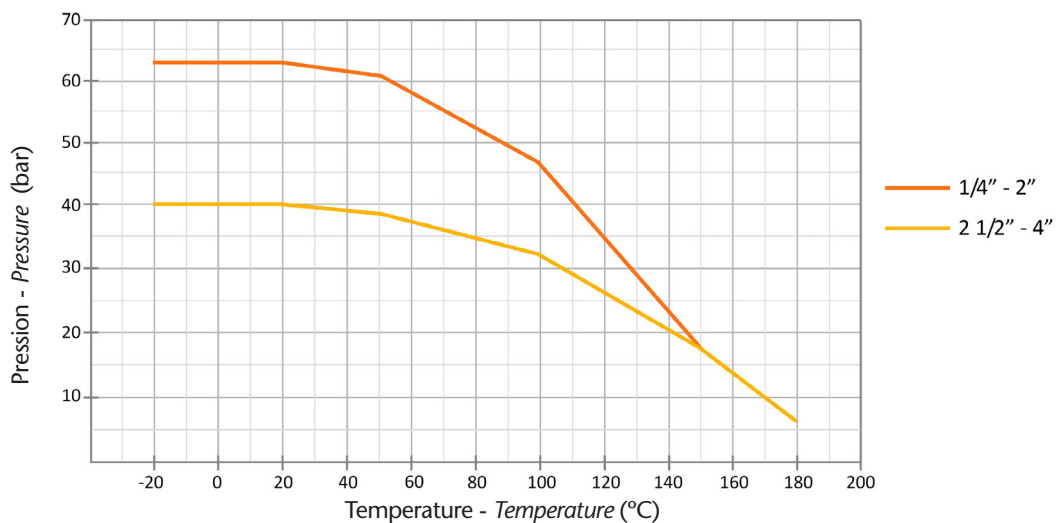
Nota: 1 mca = 100 mbar

Dimension - Size (pouces)	1/4"	3/8"	1/2"	3/4"	1"	1 1/4"	1 1/2"	2"	2 1/2"	3"
Diámetro nominal - Nominal size	DN 8	DN 10	DN 15	DN 20	DN 25	DN 32	DN 40	DN 50	DN 65	DN 80
Coefficient de débit - Flow coefficient	Kv 6,78	Kv 8,81	Kv 16,7	Kv 44,3	Kv 87,0	Kv 129	Kv 197	Kv 348	Kv 506	Kv 1017

Kv : est le débit (en m³/h) à une pression de 1 bar (1 000 mbars) au travers de la vanne.

Kv : is the rate of flow (in cubic metres per hour) at a pressure drop of 1 bar (1000 mbar) through the valve

DIAGRAMME PRESSION - TEMPERATURE / PRESSURE - TEMPERATURE DIAGRAM



Note : En raison de l'évolution constante de nos produits, ces spécifications peuvent être modifiées sans préavis.

Note : Due to the continuous development of our products, specifications may be changed without notification at any time.

Rev.S-11.22
3/3

