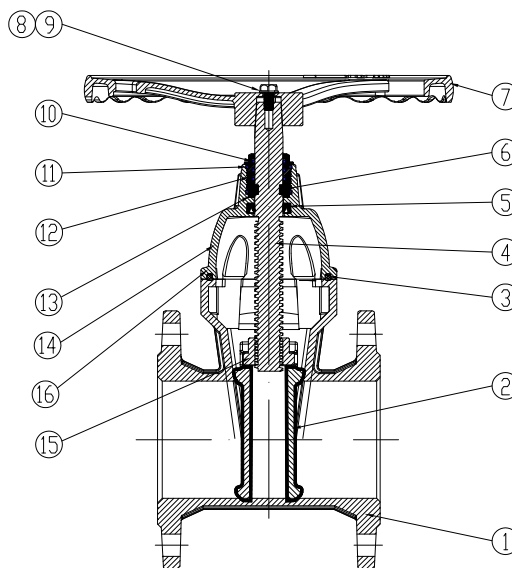


509

VANNE À OPERCULE F5 CAOUTCHOUC - À BRIDES

GATE VALVE F5 RESILIENT SEAT - FLANGED



DESCRIPTION DES COMPOSANTS - COMPONENTS DESCRIPTION

Index - Ítem	Description - Description	Matière - Material
1	Corps - Body	Fonte ductile - Ductile Iron GGG50 (EN-GJS-500-7)
2	Opercule - Wedge	Fonte ductile - Ductile Iron GGG50 (EN-GJS-500-7) + EPDM
3	Joint de chapeau - Gasket Body-Bonnet	EPDM
4	Axe - Stem	Acier Inoxydable - Stainless Steel AISI 420
5	Joint torique - O-Ring	EPDM
6	Bague - Holding Ring	Laiton - Brass
7	Volant - Handwheel	Fonte ductile - Ductile Iron GGG50 (EN-GJS-500-7)
8	Vis - Bolt	Acier Inoxydable - Stainless Steel A2
9	Rondelle - Washer	Acier Inoxydable - Stainless Steel A2
10	Joint torique - O-Ring	EPDM
11	Joint torique - O-Ring	EPDM
12	Ecrou d'étanchéité - Packing Nut	Laiton / Brass
13	Rondelle d'étanchéité - Packing Washer	Nylon
14	Chapeau - Bonnet	Fonte ductile - Ductile Iron GGG50 (EN-GJS-500-7)
15	Ecrou de l'axe - Stem Nut	Laiton - Brass
16	Vis - Bolts	Acier Inoxydable - Stainless Steel A2

CARACTERISTIQUES

- Pression de travail: PN 16.
- Température de travail: 0 °C à 80 °C.
- Fabriqué selon norme: DIN 3352 / F5 (EN 1171).
- Brides selon norme: NF EN 1092-2 PN 10 / 16.
- Distance entre brides: DIN 3202-1 F5 (NF EN 558-1 Série 15).
- Protection interne et externe en poudre "EPOXY", 250 µm.
- Test de pression unitaire: NF EN 12266-1.
- Etanchéité absolue.
- Tige non montante.
- Passage total, minimum de perte de charge.
- Fermeture sens horaire.
- Design bidirectionnel.

BASIC FEATURES

- Working pressure: PN 16.
- Working temperature: 0 °C to 80 °C.
- Design according: DIN 3352 / F5 (EN 1171).
- Flange dimension: EN 1092-2 PN 10 / 16.
- Face to face dimension: DIN 3202-1 F5 (EN 558-1 Serie 15).
- Inside and outside "EPOXY" powder coating, 250 µm.
- Unit pressure tests: EN 12266-1.
- Absolute watertightness.
- Non rising stem.
- Full bore, minimum pressure drop.
- Clockwise closing.
- Bidirectional design.

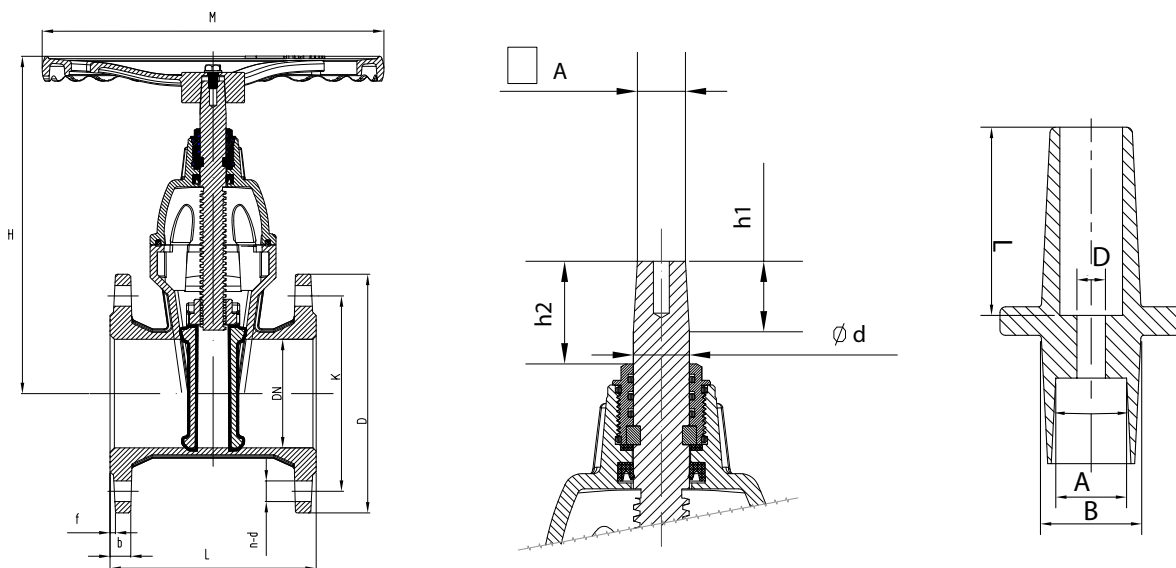
Rev.1-01.24
1/3



Polígono Industrial ATUSA - Agurain S/N - 01200 Salvatierra (Alava) España
Tel.: (+34) 945 18 00 00 Fax : (+34) 945 30 01 53 e-mail: ventas@atusagroup.com
www.atusagroup.com

509

VANNE À OPERCULE F5 CAOUTCHOUC - À BRIDES GATE VALVE F5 RESILIENT SEAT - FLANGED



INFORMATION TECHNIQUE - TECHNICAL INFORMATION

DN	CODE	DIMENSIONS - DIMENSIONS (mm)																Poids approx. Weight approx. (kg)	
		L	H	M	Bride/Flange EN 1092-2 PN 10/16						Axe / Stem			Carré / Cap					
					PN	D	K	n - d	b	f	Ød	A	h1	h2	A	B	D		L
40	VF509040	240	220	200	10/16	150	110	4 - 19	19,0	3	18,0	14	30	34,8	14	30	10	63	9,0
50	VF509050	250	220	200	10/16	165	125	4 - 19	19,0	3	18,0	14	30	34,8	14	30	10	63	9,7
65	VF509065	270	255	200	10/16	185	145	4 - 19	19,0	3	21,0	14	35	39,0	14	30	10	63	13,4
80	VF509080	280	280	254	10/16	200	160	8 - 19	19,0	3	21,0	17	35	39,5	17	36	10	63	17,3
100	VF509100	300	320	254	10/16	220	180	8 - 19	19,0	3	24,0	19	40	45,4	19	41	10	63	21,2
125	VF509125	325	355	315	10/16	250	210	8 - 19	19,0	3	25,8	19	40	46,0	19	41	10	63	27,0
150	VF509150	350	400	315	10/16	285	240	8 - 23	19,0	3	25,8	19	40	45,0	19	41	10	63	37,0
200	VF509201	400	510	315	10	340	295	8 - 23	20,0	3	32,0	24	45	49,4	24	51	10	63	60,0
200	VF509200	400	510	315	16	340	295	12 - 23	20,0	3	32,0	24	45	49,4	24	51	10	63	60,0
250	VF509251	450	600	406	10	395	350	12 - 23	22,0	3	34,0	27	47	52,3	27	58	12	63	82,0
250	VF509250	450	600	406	16	405	355	12 - 28	22,0	3	34,0	27	47	52,3	27	58	12	63	82,0
300	VF509301	500	685	406	10	455	400	12 - 23	24,5	4	34,0	27	47	52,3	27	58	12	63	120,0
300	VF509300	500	685	406	16	460	410	12 - 28	24,5	4	34,0	27	47	52,3	27	58	12	63	120,0
350	VF509351	550	810	500	10	505	460	16 - 23	26,5	4	40,0	27	45	55,0	27	56	12	75	205,0
350	VF509350	550	810	500	16	520	470	16 - 28	26,5	4	40,0	27	45	55,0	27	56	12	75	205,0
400	VF509401	600	900	500	10	565	515	16 - 28	28,0	4	40,0	27	45	65,0	27	56	12	75	250,0
400	VF509400	600	900	500	16	580	525	16 - 31	28,0	4	40,0	27	45	65,0	27	56	12	75	250,0
500	VF509501	700	1.065	650	10	670	620	20 - 28	31,5	4	46,0	30	70	85,0	32	56	12	75	470,0
500	VF509500	700	1.065	650	16	715	650	20 - 34	31,5	4	46,0	30	70	85,0	32	56	12	75	470,0

Rev.1-01.24
2/3



Polígono Industrial ATUSA - Agurain S/N - 01200 Salvatierra (Alava) España
Tel.: (+34) 945 18 00 00 Fax : (+34) 945 30 01 53 e-mail: ventas@atusagroup.com
www.atusagroup.com



DOMAINES D'APPLICATION

- Réseaux d'eau.
- Approvisionnements d'eau, pompes et distribution d'eau.
- Purification et pompage d'eaux usées, urbaine ou industrielles.
- Systèmes d'irrigation.
- Ouvrages hydrauliques et civils.
- Climatisation.

Remarques:

Étant donné la complexité, la variété et le grand nombre de spécifications particulières de chaque installation, conjugués à l'existence de divers facteurs pouvant affecter les conditions de travail et la nature du produit, il incombe à l'utilisateur final d'effectuer les tests nécessaires pour assurer un bon fonctionnement du produit dans chaque domaine d'application. L'installation du produit doit être effectuée et entretenue conformément aux bonnes pratiques et aux normes en vigueur.

GENERAL APPLICATIONS

- Water systems.
- Water supply, pumping and connection plants.
- Purification and urban or industrial waste water pumping.
- Irrigation systems.
- Hydraulic and civil works.
- HVAC systems.

Remarks:

Due to the complexity, variety and large number of particular specifications for each installation, along with the existence of diverse factors which can affect the working conditions and nature of the product, it is the responsibility of the end-user to carry out the necessary tests to ensure the proper functioning of the product in any specific application. Product installation must be carried out and maintained following the good practice codes and/or updated technical standards.

Note : En raison de l'évolution constante de nos produits, ces spécifications peuvent être modifiées sans préavis.

Note : Due to the continuous development of our products, specifications may be changed without notification at any time.

Rev.1-01.24

3/3