

RIDUTTORE DI PRESSIONE

EUROBRASS 143 PN 40

- Riduttore di pressione in ottone;
- Pressione massima 40 Bar;
- Regolabile a valle 1 – 8 bar (1/2"-1");
- Funzionamento a pistone;
- Sistema DSB®;
- Sede in acciaio inox;
- Asta rinforzata in acciaio inox;
- Sistema di compensazione della pressione in uscita;
- Tappi attacco manometro e ghiere in ottone;
- Tenute interne rinforzate;
- Molla maggiorata;
- Temperatura massima di utilizzo 80° C o 130° C;

CAMPO DI UTILIZZO:

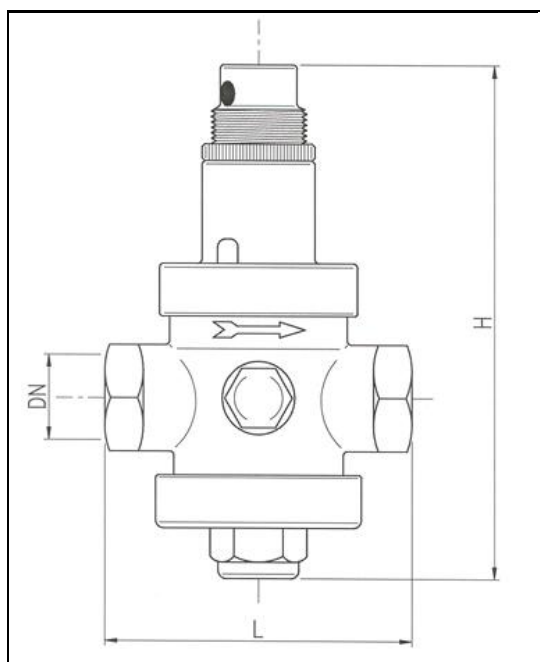
I riduttori di pressione serie EUROBRASS 143 sono adatti alla riduzione e al controllo della pressione in impianti aventi le seguenti caratteristiche:

Massima pressione in entrata:	40 bar
Campo di regolazione a valle:	1 - 8 bar misure 1/2" – 3/4" – 1" 1 – 6 bar misure 1"1/4 - 1"1/2 - 2"
Temperatura massima di utilizzo:	80° C 130° C (versioni VIT)
Filettature di collegamento:	ISO 228/1
Testati secondo la normativa:	DIN EN 1567
Fluidi conformi:	Acqua, aria compressa. Acqua, aria compressa, gasolio (versioni VIT)
Rapporto di riduzione:	10 – 1

ELENCO DEI MATERIALI:

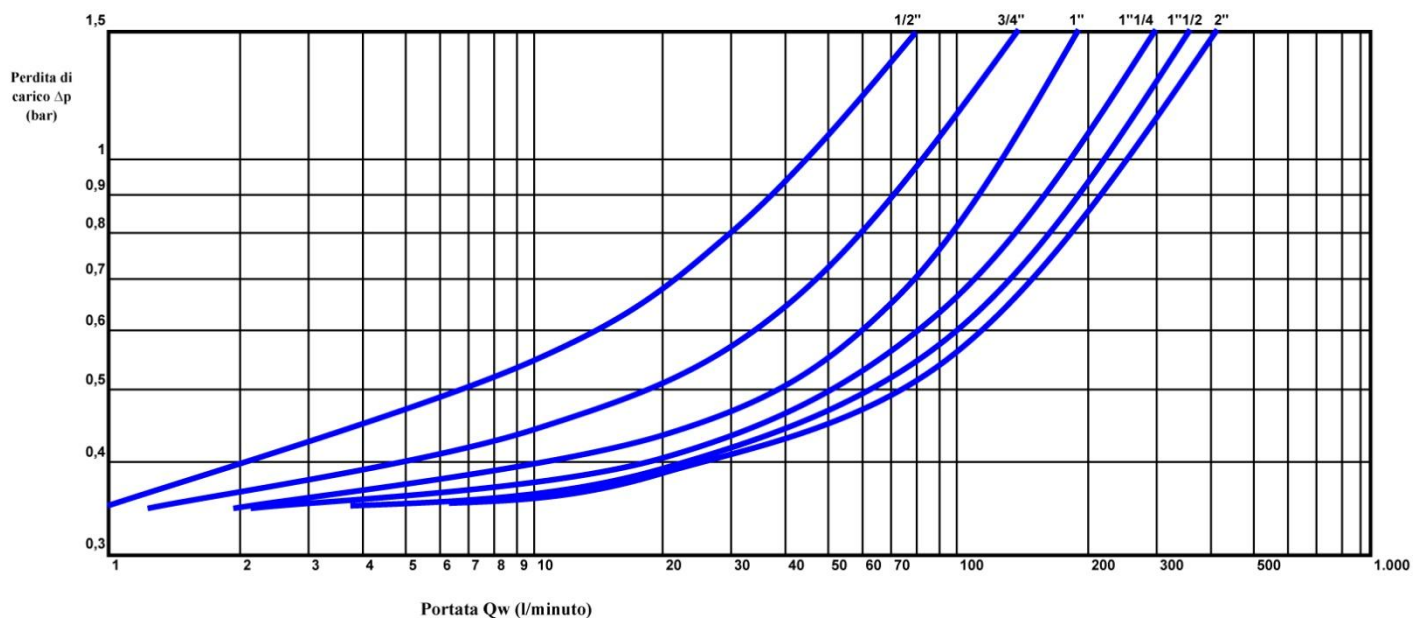
Metallo corpo:	lega ottone CW617N UNI EN 12165
Metallo particolari interni:	lega ottone CW614N UNI EN 12164
Sede di tenuta:	acciaio inox AISI 303
Asta:	acciaio inox AISI 303
O-rings:	NBR 70 sh FP75N 70sh
Guarnizioni piatte:	Fasit Italy

MISURE PRINCIPALI DEI RIDUTTORI DI PRESSIONE EUROBRASS 143 PN 40



ARTICOLO	DN	H	L	Peso gr
143.12.40	1/2"	143	75	910
143.34.40	3/4"	174	85	1.250
143.33.40	1"	180	91	1.460
143.114.40	1" 1/4	220	116	2.400
143.112.40	1" 1/2	220	125	2.500
143.58.40	2"	250	140	3.250

DIAGRAMMA DI PORTATA E PERDITA DI CARICO:

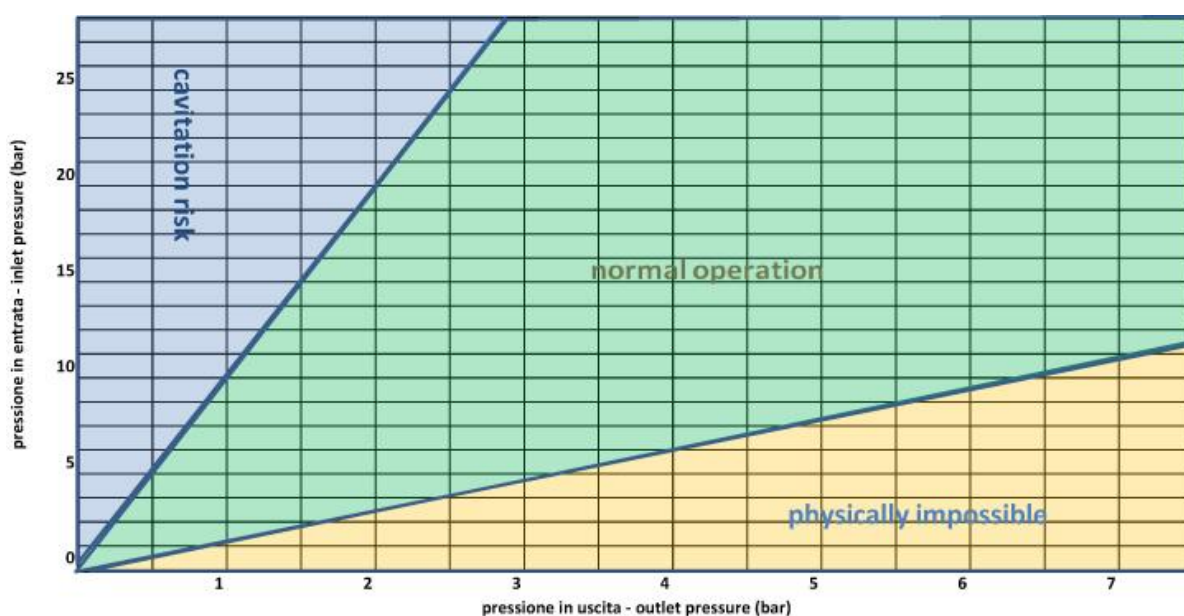


PORTATA IDEALE DEI RIDUTTORI DI PRESSIONE EUROBRASS 143 PN 40

Al fine di ottimizzare la scelta del riduttore di pressione da installare in un impianto, consigliamo di seguire le indicazioni della tabella che segue in cui sono indicate le pressioni ideali di funzionamento dei riduttori Eurobrass 143 PN40; i valori espressi sia in litri/minuto che in m³/ora rappresentano il campo di portata entro il quale si ottimizzano funzionamento, silenziosità e ridotta perdita di carico dei riduttori di pressione.

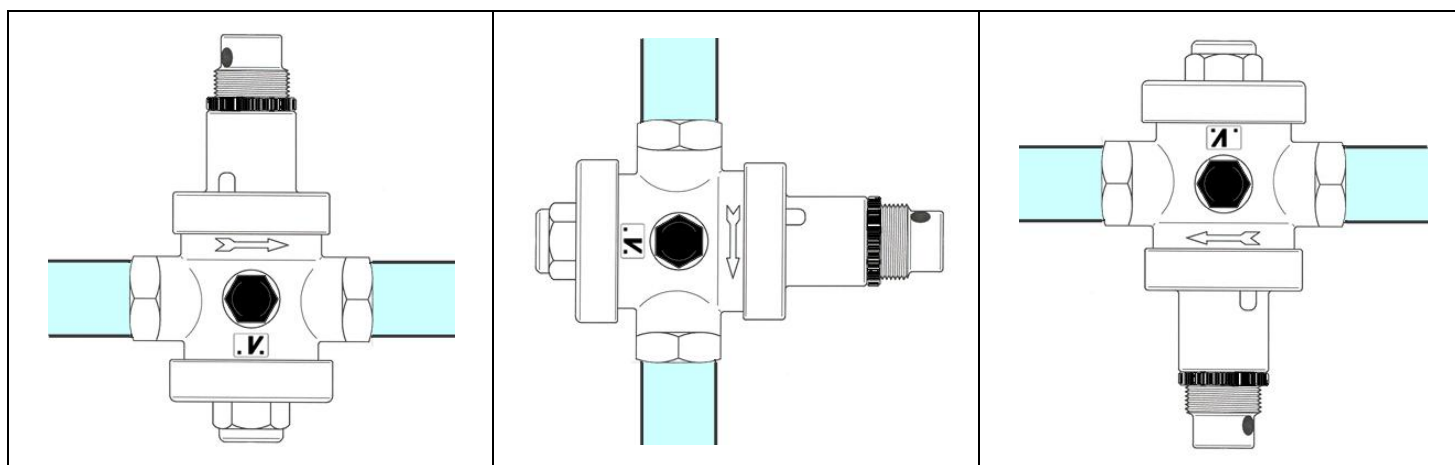
MODELLO	MISURA	PORTATA IDEALE L/min	PORTATA IDEALE m ³ /ora
EUROBRASS 143 PN40	1/2"	20 - 50	1,2 - 3
EUROBRASS 143 PN40	3/4"	50 - 75	3 - 4,5
EUROBRASS 143 PN40	1"	75 - 95	4,5 - 6
EUROBRASS 143 PN40	1" 1/4	95 - 130	6 - 8
EUROBRASS 143 PN40	1" 1/2	110 - 140	7 - 8,5
EUROBRASS 143 PN40	2"	120 - 160	7,5 - 10

DIAGRAMMA DI CAVITAZIONE:



INSTALLAZIONE DEL RIDUTTORE DI PRESSIONE

I riduttori di pressione serie EUROBRASS 143 PN40 non risentono, nel loro funzionamento, della forza di gravità; possono, quindi essere installati nell'impianto in qualsiasi posizione:

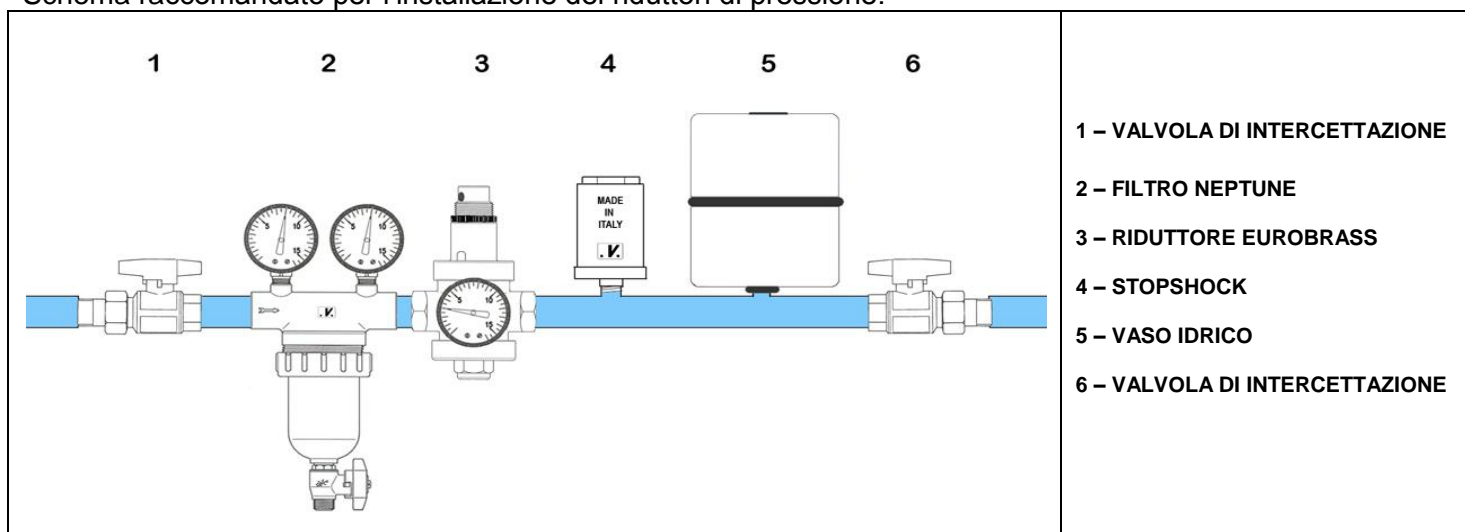


Il riduttore di pressione può essere danneggiato da impurità presenti nell'acqua; al fine di proteggere non solo il riduttore, ma anche tutti gli apparecchi a valle nell'impianto (miscelatori termostatici, rubinetteria sanitaria, docce, ecc.) consigliamo di installare un filtro autopulente a monte del riduttore di pressione.

Nel caso di presenza di apparecchi per la produzione o l'accumulo di acqua calda o tubazioni esposte a sbalzi termici nell'impianto a valle, è possibile che si verifichi l'aumento della pressione a valle del riduttore; ciò non è dovuto ad un malfunzionamento del riduttore di pressione bensì all'incremento di volume dell'acqua conseguente alla variazione di temperatura della stessa; installando un vaso di espansione tra boiler e riduttore di pressione il problema viene eliminato.

Si raccomanda infine di inserire nell'impianto un dispositivo anti-colpo d'ariete al fine di evitare cedimenti nei componenti interni del riduttore di pressione dovuti a violenti ritorni di pressione.

Schema raccomandato per l'installazione dei riduttori di pressione:



Un'installazione secondo lo schema riportato, elimina la quasi totalità delle anomalie che possono verificarsi in un impianto idrico moderno.

COME REGOLARE LA PRESSIONE

Tutti i riduttori di pressione Malgorani sono testati prima di essere imballati; durante il test essi vengono tarati in uscita alla pressione di 3 bar; la pressione di uscita può essere facilmente modificata una volta che il riduttore è installato sull'impianto.

Per modificare la pressione in uscita è sufficiente allentare la ghiera e ruotare il premomolla come illustrato nella sequenza fotografica; ruotando in senso orario la pressione in uscita aumenta, ruotando in senso antiorario la pressione in uscita si riduce. La corretta regolazione della pressione va fatta ad impianto chiuso.

