

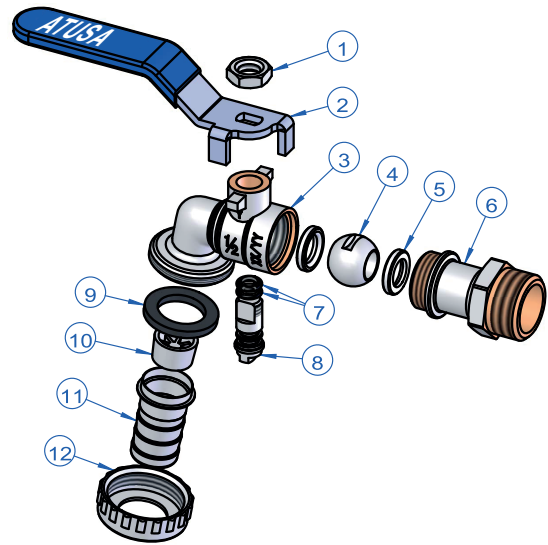
45

ROBINET DE PUISAGE LAITON

BIBCOCK BALL VALVE



SYSTÈME ANTIGEL
ANTI-ICE SYSTEM



DESCRIPTION DES COMPOSANTS - COMPONENTS DESCRIPTION

Index - Ítem	Description - Description	Matière - Material	Finition - Surface
1	Écrou - Nut	Acier - Steel	Nickelé - Nickel plated
2	Poignée - Handle	Acier - Steel	Nickelé - Nickel plated
3	Corps - Body	Laiton - Brass CW617N	Nickelé - Nickel plated
4	Sphère - Ball	Laiton - Brass	Chromé - Chromed plated
5	Siège - Ball seats	PTFE	---
6	Contre écrou - Cap	Laiton - Brass CW617N	Nickelé - Nickel plated
7	Joint torique - O-Ring	NBR	---
8	Axe - Stem	Laiton - Brass	Nickelé - Nickel plated
9	Joint - Joint	NBR	---
10	Diffuseur - Diffuser	PE	---
11	Connexion cannelée - Hose connection	Acier Inoxydable - Stainless Steel	---
12	Écrou - Nut	Zinc	---

CARACTERISTIQUES

- Fabriqué en Laiton CW617N selon NF EN 12165.
- Pression maximale de travail: PN 16.
- Température de service: de -10 °C à 90 °C.
- Extrémité taraudée mâle selon NF EN ISO 228-1.
- Poignée en acier plastifiée de couleur bleue.
- Raccord deux pièces avec diffuseur.
- Système antigel.
- Vanne à fermeture rapide, on/off, quart de tour.

DOMAINES D'APPLICATION

- Convient pour eau froide et eau chaude.
- Installations de plomberie.
- Systèmes d'irrigation.

BASIC FEATURES

- Produced in brass CW617N according to EN 12165.
- Maximum working pressure: PN 16.
- Working temperature: -10 °C to 90 °C.
- Male thread end according to EN ISO 228-1.
- Steel handle with blue plastic cover.
- Two pieces fitting with diffuser.
- Anti-ice system.
- Quick closing valve, quarter turn for on/off service.

GENERAL APPLICATIONS

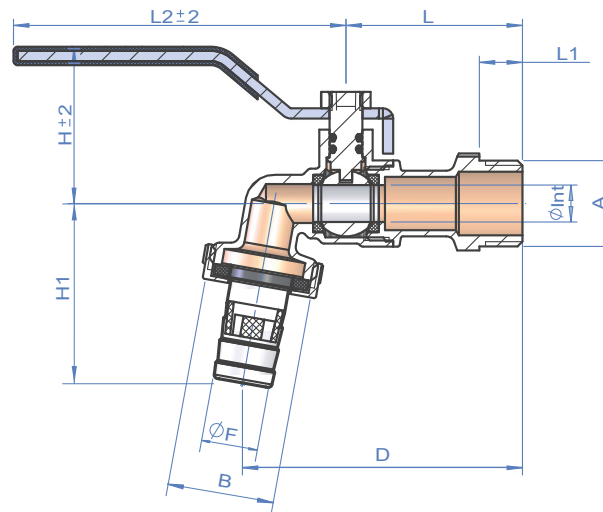
- Suitable for cold and hot water.
- Plumbing installations.
- Irrigation systems.

Rev.1-03.24

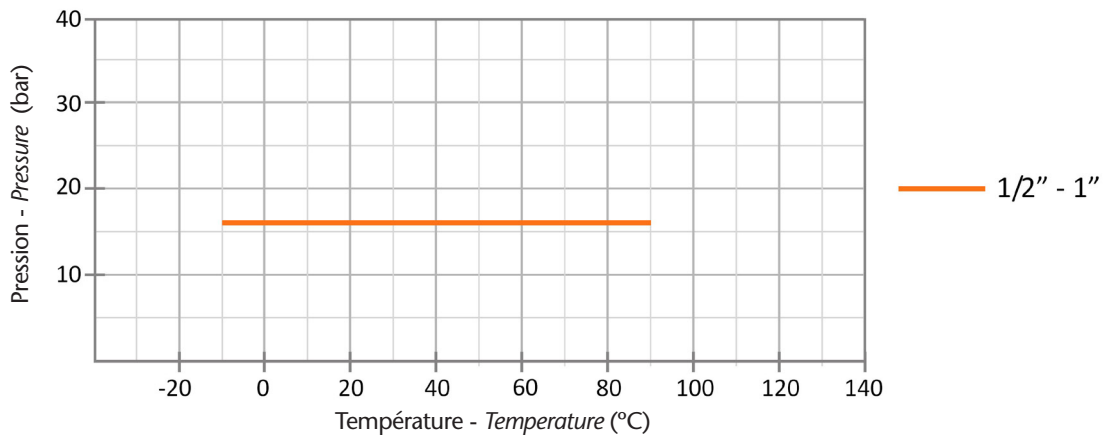
1/2



Polígono Industrial ATUSA - Agurain S/N - 01200 Salvatierra (Alava) España
Tel.: (+34) 945 18 00 00 Fax : (+34) 945 30 01 53 e-mail: ventas@atusagroup.com
www.atusagroup.com


INFORMATION TECHNIQUE - TECHNICAL INFORMATION

DIAMÈTRE SIZE A (inches)	DIAMÈTRE SIZE B (inches)	COD.	PN	DIMENSIONS - DIMENSIONS								Poids approx. Weight approx. (g)
				Ø Int. (mm)	D (mm)	L (mm)	L1 (mm)	L2 (mm)	H (mm)	H1 (mm)	Ø F (mm)	
1/2"	3/4"	VS045003	16	9	72	43	10,5	81	38,2	38	14,5	149
3/4"	1"	VS045004	16	12	86	51	12,0	84	40,7	49	20,0	218
1"	1 1/4"	VS045005	16	14	94	55	12,0	105	46,0	60	26,0	294

DIAGRAMME PRESSION - TEMPÉRATURE / PRESSURE - TEMPERATURE DIAGRAM

Remarques:

Étant donné la complexité, la variété et le grand nombre de spécifications particulières de chaque installation, conjugués à l'existence de divers facteurs pouvant affecter les conditions de travail et la nature du produit, il incombe à l'utilisateur final d'effectuer les tests nécessaires pour assurer un bon fonctionnement du produit dans chaque domaine d'application.

L'installation du produit doit être effectuée et entretenue conformément aux bonnes pratiques et aux normes en vigueur.

Note : En raison de l'évolution constante de nos produits, ces spécifications peuvent être modifiées sans préavis.

Note : Due to the continuous development of our products, specifications may be changed without notification at any time.

Remarks:

Due to the complexity, variety and large number of particular specifications for each installation, along with the existence of diverse factors which can affect the working conditions and nature of the product, it is the responsibility of the end-user to carry out the necessary tests to ensure the proper functioning of the product in any specific application.

Product installation must be carried out and maintained following the good practice codes and/or updated technical standards.