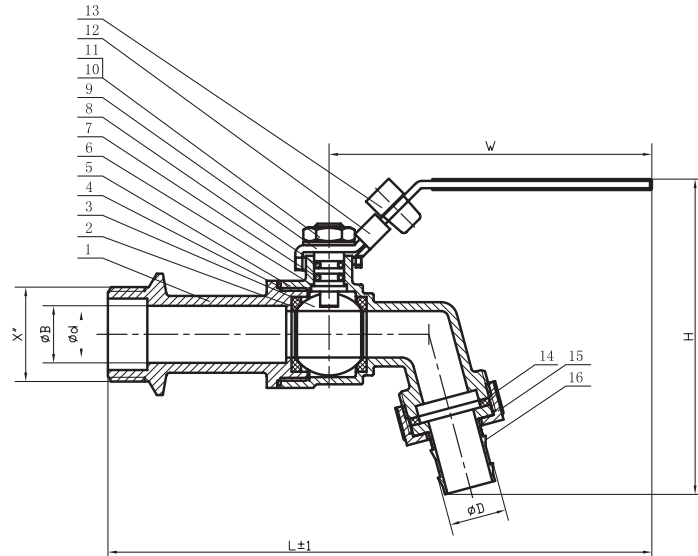


ROBINET DE PUISAGE INOX CADENASSABLE BIBCOCK INOX BALL VALVE



DESCRIPTION DES COMPOSANTS - COMPONENTS DESCRIPTION

Index - Item	Description - Description	Matière - Material
1	Mamelon - Cap	CF8M
2	Siège - Ball Seat	RPTFE
3	Sphère - Ball	SS316
4	Joint - Gasket	PTFE
5	Corps - Body	CF8M
6	Joint de l'axe - Stem gasket	PTFE
7	Joint torique - O-RING	PTFE
8	Axe - Stem	SS316
9	Poignée - Handle	SS201
10	Écrou - Stem Nut	SS304
11	Rondelle plate - Flat Washer	SS304
12	Loquet - Handle lock	SS201
13	Gaine poignée - Pin	Plastic
14	Joint de la tétine - Nipple gasket	VITON
15	Écrou de la tétine - Nipple Nut	CF8M
16	Tétine - Hose connection	CF8M

CARACTÉRISTIQUES

- Fabriqué en acier Inoxydable CF8M.
- Pression maximale de travail: PN 16.
- Température de service: de -20 °C à 150 °C.
- Convient pour l'industrie chimique et pharmaceutique, l'industrie pétrochimique, les installations hydrauliques et d'air comprimé.

Remarques:

Étant donné la complexité, la variété et le grand nombre de spécifications particulières de chaque installation, conjugués à l'existence de divers facteurs pouvant affecter les conditions de travail et la nature du produit, il incombe à l'utilisateur final d'effectuer les tests nécessaires pour assurer un bon fonctionnement du produit dans chaque domaine d'application. L'installation du produit doit être effectuée et entretenue conformément aux bonnes pratiques et aux normes en vigueur.

BASIC FEATURES

- Produced in CF8M stainless steel.
- Maximum working pressure: PN 16.
- Working temperature: -20 °C to 150 °C.
- Suitable for chemical and pharmaceutical industries, petrochemical industries, hydraulic installation and compressed air.

Remarks:

Due to the complexity, variety and large number of particular specifications for each installation, along with the existence of diverse factors which can affect the working conditions and nature of the product, it is the responsibility of the end-user to carry out the necessary tests to ensure the proper functioning of the product in any specific application.

Product installation must be carried out and maintained following the good practice codes and/or updated technical standards.

Rev.2-06.20

1/2

ROBINET DE PUISAGE INOX CADENASSABLE BIBCOCK INOX BALL VALVE

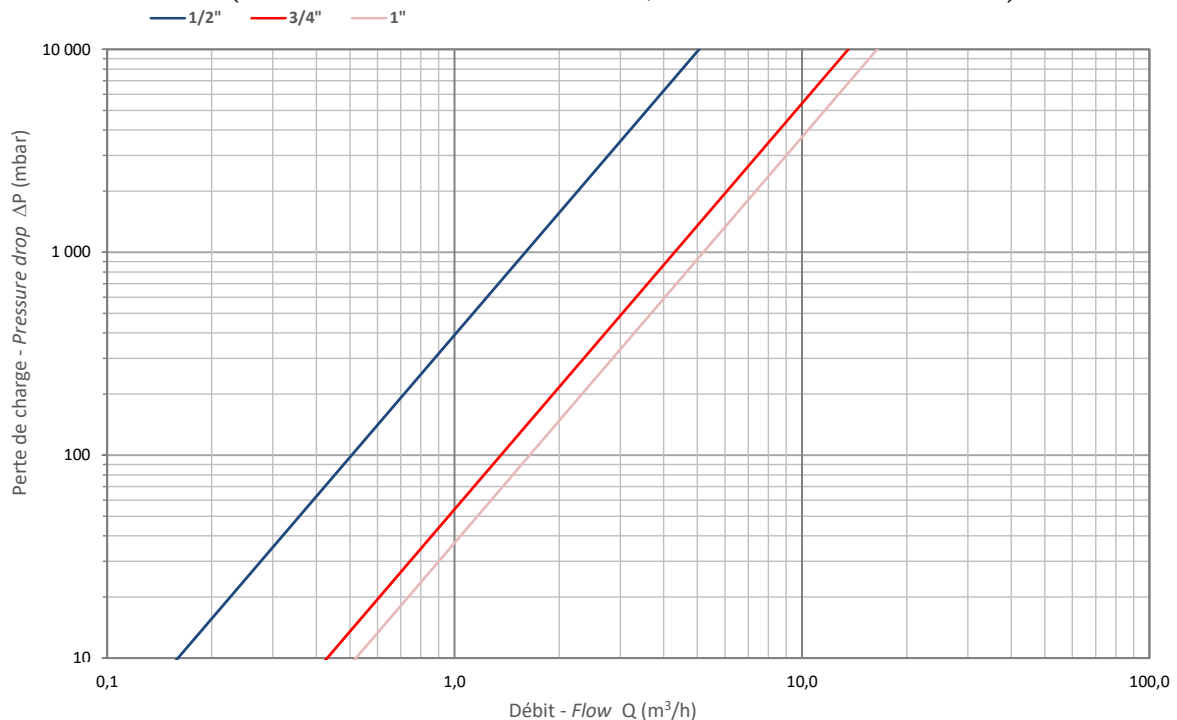


INFORMATIONS TECHNIQUES - TECHNICAL INFORMATION

COD.	Diamètre Size (inches)	DIMENSIONS - DIMENSIONS							Poids approx. Weight approx. (g)
		G (mm)	H (mm)	Ø Int. (mm)	ØB (mm)	ØD (mm)	L (mm)	W (mm)	
IVG06003	1/2"	3/4"	87	9	15	13,0	145,0	92	220
IVG06004	3/4"	3/4"	87	13	16	16,0	154,0	92	280
IVG06005	1"	1"	120	15	20	27,5	183,5	115	460

DIAGRAMME DE PERTE DE CHARGE / HEAD LOSS CHART

(Eau en écoulement horizontal à 20 °C / Water in horizontal flow at 20 °C)



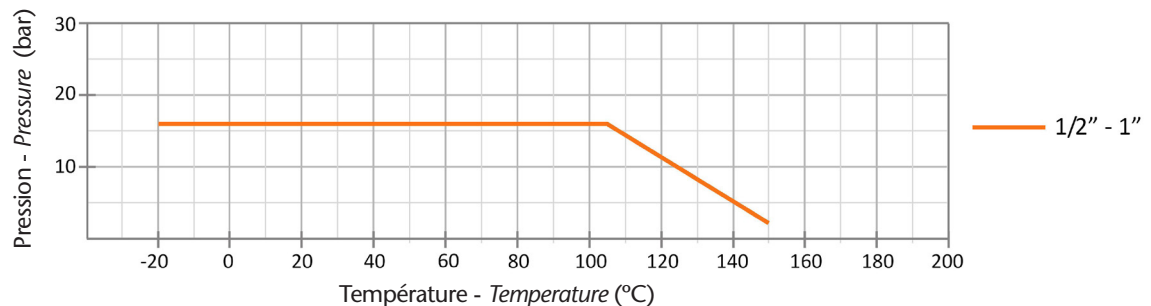
Note: 1 mca = 0,1 bar

Diamètre - Size (pouces)	1/2"	3/4"	1"
Diamètre nominal - Nominal size DN	15	20	25
Coefficient d'écoulement - Flow coefficient Kv	1,6	4,3	5,2

Kv : est le débit du fluid (en mètre cube par heure) à une pression de 1 bar (1000 mbars) qui passe par la vanne.

Kv : is the rate of flow (in cubic metres per hour) at a pressure drop of 1 bar (1000 mbar) through the valve

DIAGRAMME PRESSION - TEMPÉRATURE / PRESSURE - TEMPERATURE DIAGRAM



Note: en raison de l'évolution constante de nos produits, ces spécifications peuvent être modifiées sans préavis.

Note : Due to the continuous development of our products, specifications may be changed without notification at any time.

Rev.2-06.20

2/2



Polígono Industrial ATUSA - Agurain S/N - 01200 Salvatierra (Alava) España
Tel.: (+34) 945 18 00 00 Fax : (+34) 945 30 01 53 e-mail: ventas@atusa.es
www.atusa.es

