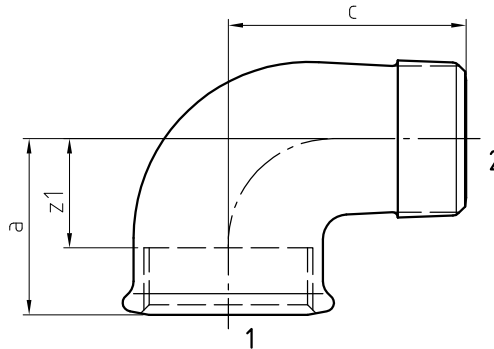


# 92R (A4)

## RACCORDS EN FONTE MALLÉABLE, COUDE RÉDUIT M/F 90° THREADED FITTINGS MALLEABLE CAST IRON, REDUCING ELBOW M/F 90°



### INFORMATION TECHNIQUE - TECHNICAL INFORMATION

Ø	COD.	DIMENSIONS - DIMENSIONS (mm)			Poids approx. Weight aprox. (g)
		a	c	z1	
1/2" - 3/8"	09201/5032	26	33	13	56
3/4" - 1/2"	09201/5043	30	40	15	96
1" - 3/4"	09201/5054	35	46	18	180
1 1/4" - 1"	09201/5065	40	56	21	255
1 1/2" - 1"	09201/5075	47	62	28	361
1 1/2" - 1 1/4"	09201/5076	52	64	33	345
3/8" - 1/2"	09201/5023	28	37	18	99
1/2" - 3/4"	09201/5034	34	42	21	150
3/4" - 1"	09201/5045	39	50	24	234
1" - 1 1/4"	09201/5056	44	59	27	351

1/5 - 1= Noir - Black - 5= Galvanisé - Galvanized

### CARACTÉRISTIQUES DE BASE

- Accessoires filetés selon NF EN 10242 (symbole de conception A).
- Soumis à un traitement thermique (décarburation à 1060 °C).
- Matériel conforme à la norme NF EN 1562 (EN-GJMW-400-05).
- 0,2% de limite d'élasticité ( $R_{p0,2}$ ): > 220 N/mm<sup>2</sup>.
- Tension minimale à la rupture: 400 N/mm<sup>2</sup>.
- Élongation minimale: 5%.
- Dureté Brinell: < 220 HB.
- Galvanisé à chaud par immersion (mini: épaisseur 70 µm ; poids 500 gr/m<sup>2</sup>).
- Étanchéité dans le filet selon norme NF EN 10226-1 type R-Rp.
- Filet de serrage (contre-écrous, unions et accouplements) selon norme NF EN ISO 228-1.
- Filets: nécessité d'un éléments d'étanchéité (NF EN 751-1, 2 ou 3 selon le fluide).
- Étanchéité unitaire (7 bars).

### BASIC FEATURES

- Threaded pipe fitting according to EN 10242 (design symbol A).
- Material is annealing by heat treatment (decarburation at 1060 °C).
- Material conform to EN 1562 (EN-GJMW-400-05).
- 0,2% Proof Stress ( $R_{p0,2}$ ): > 220 N/mm<sup>2</sup>.
- Minimum Tensile Strength: 400 N/mm<sup>2</sup>.
- Minimum Elongation: 5%.
- Brinell Hardness: < 220 HB.
- Hot dip Galvanising (min: layer thickness 70 µm ; coating mass 500 gr/m<sup>2</sup>).
- Jointing thread acc. EN-10226-1 type R-Rp.
- Fastening thread (backnuts, union nuts and their matings) acc. EN ISO 228-1.
- Threads: needed sealing assistance (EN 751-1, 2 or 3 acc. fluid).
- Unitary leak tightness (7 bar).

Rev.1-10.18  
1/2



Polígono Industrial ATUSA - Agurain S/N - 01200 Salvatierra (Alava) España  
Tel.: (+34) 945 18 00 00 Fax : (+34) 945 30 01 53 e-mail: ventas@atusa.es  
[www.atusa.es](http://www.atusa.es)





### CONDITIONS DE TRAVAIL ADMISSIBLES

- Convient pour la transmission de fluides jusqu'à la limite P-T spécifiée:
    - de -20 à 120 °C: 25 bar (2,5 MPa)
    - de 120 à 300 °C: de 25 à 20 bar (2,0 MPa)
    - 300 °C: 20 bar (2,0 MPa)
  - Gaz non explosif (DN 10 à DN 100):
    - de 0 à 85 °C \*: 25 bar (2,5 MPa)
  - Combustibles et gaz explosifs (DN 10 à DN 50):
    - máxi 5 bar (0,5 MPa) \* ou selon les spécifications légales.
- \* Dans le cadre de la responsabilité de la gestion du projet d'ingénierie, toutes les installations doivent avoir des valeurs P-T légalement établies.

### DOMAINES D'APPLICATION

- Convient pour tube acier NF EN 10255 (de 1/8 à 6 pouces).
- Installations de chauffage, air conditionné et ventilation.
- Installations sanitaires, eau chaude et eau froide.
- Installations d'eau potable.
- Installation anti incendie.
- Installations d'air comprimé, industrielles, automobile et machineries.
- Systèmes d'irrigation.

### AVANTAGES

- Hautes performances mécaniques.
- Haute résistance à la corrosion.
- Haute résistance à feu.
- Haute durabilité démontrée.
- Gamme très large d'articles.
- Convient pour l'eau potable.
- Nombreux certificats Européens.
- Produit 100% recyclable.
- Produit 100% Européen.

### PERMISSIBLE WORKING CONDITIONS

- *Appropriate for the transmission of fluids up to the limit P-T specified:*
    - 20 up to 120 °C: 25 bar (2,5 MPa)*
    - since 120 up to 300 °C: 25 to 20 bar (2,0 MPa)*
    - 300 °C: 20 bar (2,0 MPa)*
  - *Non explosive gases (DN 10 to DN 100):*
    - since 0 up to 85 °C \*: 25 bar (2,5 MPa)*
  - *Fuel and gases explosives (DN 10 to DN 50):*
    - max. 5 bar (0,5 MPa) \* or legal requirement*
- \* Under the Engineering Project Management liability, all installations has to meet the P-T values technical and legally established.*

### GENERAL APPLICATIONS

- *Suitable for steel pipes acc. EN 10255 (1/8 to 6 inches).*
- *Heating/cooling systems, Air conditioning and Ventilation.*
- *Sanitary water systems, Cold and hot water.*
- *Installations of Cold WATER for HUMAN consumption.*
- *Fire Fighting Installations.*
- *Pressured air pipe works, Industrial Installations, Automotive Industry and Machinery.*
- *Irrigation systems.*

### ADVANTAGES

- *High mechanical performances.*
- *High resistance to corrosion.*
- *High resistance to fire.*
- *Demonstrated high durability.*
- *Big assortment of fitting, narrow range.*
- *Suitable for human water consumption.*
- *Numerous European product certifications.*
- *Product 100% Recyclable.*
- *Product 100% European.*

Note : En raison de l'évolution constante de nos produits, ces spécifications peuvent être modifiées sans préavis.

Note : Due to the continuous development of our products, specifications may be changed without notification at any time.

Rev.1-10.18

2/2