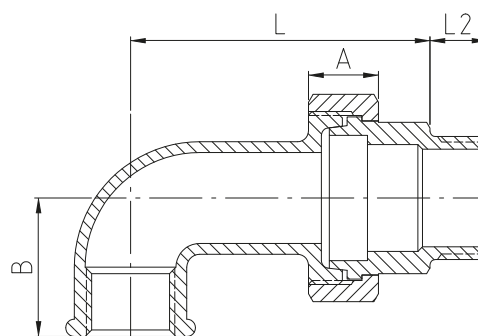


Fig. 98

ACCESSOIRES INOX FILETES - COUDE UNION CONIQUE M/F
THREADED STAINLESS STEEL FITTING - UNION CONICAL ELBOW M/F


ISO 4144


INFORMATION TECHNIQUE - TECHNICAL INFORMATION

DN	COD.	DIMENSIONS - DIMENSIONS				Poids approx. Weight aprox. (kg)
		A (mm)	B (mm)	L (mm)	L2 (mm)	
1/2"	I0986003	16	27	56,0	14,5	0,220
3/4"	I0986004	17	31	61,0	15,5	0,305
1"	I0986005	20	36	70,5	18,0	0,425
1 1/4"	I0986006	22	42	78,0	20,5	0,662
1 1/2"	I0986007	24	46	83,0	20,5	0,860
2"	I0986008	27	56	96,0	25,0	1,335

CARACTERISTIQUES

- Fabriqué en acier inoxydable austénitique AISI 316 avec traitement thermique standard.
- Méthode de fabrication: Fusion.
- Dimensions selon norme ISO 4144 standard.
- Filets selon norme NF EN 10226-1 / ISO 228-1 (type R-Rp).
- Température de travail: de -20°C à 220°C.
- Pression de travail: PN 20.

DOMAINES D'APPLICATION

- Fluides, air, vapeur, huiles et gaz.

BASIC FEATURES

- Made of austenitic stainless steel AISI 316 with standard heat treatment.
- Production method: Fusion.
- Dimensions according to ISO 4144 standard.
- Threads according to EN 10226-1 / ISO 7-1 (type R-Rp).
- Working temperature range: -20 to 220 °C.
- Maximal working pressure: PN 20.

GENERAL APPLICATIONS

- Water, air, steam, oil and gas.

Note : En raison de l'évolution constante de nos produits, ces spécifications peuvent être modifiées sans préavis.

Note : Due to the continuous development of our products, specifications may be changed without notification at any time.

Rev.1-10.19



Polígono Industrial ATUSA - Agurain S/N - 01200 Salvatierra (Alava) España
 Tel.: (+34) 945 18 00 00 Fax : (+34) 945 30 01 53 e-mail: ventas@atusa.es
www.atusa.es

