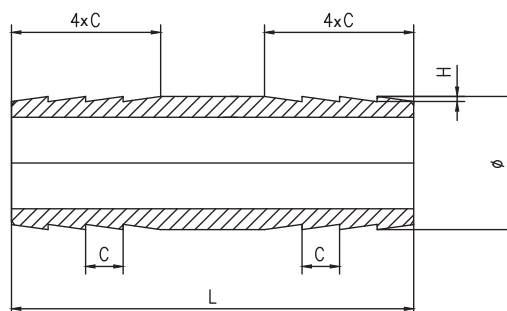


RACCORD CANNELÉ/CANNELÉ

HOSE COUPLING



INFORMATION TECHNIQUE - TECHNICAL INFORMATION

DIAMÈTRE - SIZE		CODE	DIMENSIONS - DIMENSIONS				Poids approx. Weight aprox. (kg)
DN	R		C (mm)	H (mm)	L (mm)	Ø (mm)	
8	1/4"	I8001066	6	0,75	66	13,50	0,035
10	3/8"	I8002076	6	0,75	76	17,15	0,055
15	1/2"	I8003086	7	0,75	86	21,30	0,095
20	3/4"	I8004100	7	0,75	100	26,65	0,140
25	1"	I8005114	8	1,00	114	33,36	0,245
32	1 1/4"	I8006114	8	1,00	114	42,15	0,315
40	1 1/2"	I8007122	9	1,25	122	48,15	0,410
50	2"	I8008130	9	1,25	130	60,24	0,625

CARACTERISTIQUES DE BASE

- Fabriqué en acier inoxydable AISI 316 L issu d'un tube soudé.
- Température de travail: de -20 à 220 °C.
- Pression de travail: PN 20.

DOMAINES D'APPLICATION

- Fluides, air, vapeur, huiles et gaz.

BASIC FEATURES

- Made of AISI 316 L from welding pipe.
- Working temperature range: -20 to 220 °C.
- Maximal working pressure: PN 20.

GENERAL APPLICATIONS

- Water, air, steam, oil and gas.

Note : En raison de l'évolution constante de nos produits, ces spécifications peuvent être modifiées sans préavis.

Note : Due to the continuous development of our products, specifications may be changed without notification at any time.

Rev.1-10.19



Polígono Industrial ATUSA - Agurain S/N - 01200 Salvatierra (Alava) España
 Tel.: (+34) 945 18 00 00 Fax : (+34) 945 30 01 53 e-mail: ventas@atusa.es
www.atusa.es

