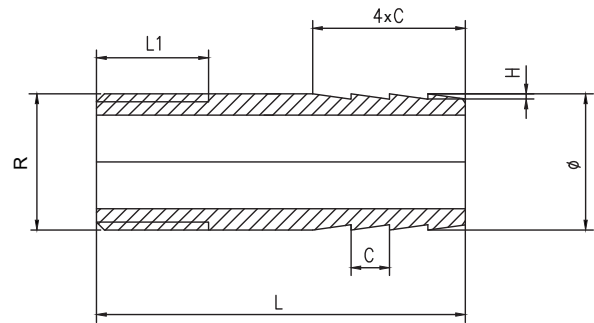


RACCORD CANNELÉ FILETÉ THREADED HOSE COUPLING



INFORMATION TECHNIQUE - TECHNICAL INFORMATION

DIAMÈTRE - SIZE		CODE	DIMENSIONS - DIMENSIONS						Poids approx. Weight aprox. (gr)
DN	R		L1 (mm)	C (mm)	H (mm)	L (mm)	Ø (mm)	R	
8	1/4"	I7001070	12	6	0,75	70	13,50	R 1/4	0,035
10	3/8"	I7002070	12	6	0,75	70	17,15	R 3/8	0,050
15	1/2"	I7003070	15	7	0,75	70	21,30	R 1/2	0,075
20	3/4"	I7004070	15	7	0,75	70	26,65	R 3/4	0,095
25	1"	I7005070	18	8	1,00	70	33,36	R 1	0,140
32	1 1/4"	I7006070	20	8	1,00	70	42,15	R 1 1/4	0,180
40	1 1/2"	I7007100	20	9	1,25	100	48,15	R 1 1/2	0,325
50	2"	I7008100	23	9	1,25	100	60,24	R 2	0,450

CARACTERISTIQUES DE BASE

- Fabriqué en acier inoxydable AISI 316 L issu d'un tube soudé.
- Filets selon norme NF EN 10226-1 / ISO 228-1 (type R-Rp).
- Température de travail: de -20 à 220 °C.
- Pression de travail: PN 20.

DOMAINES D'APPLICATION

- Fluides, air, vapeur, huiles et gaz.

BASIC FEATURES

- Made of AISI 316 L from welding pipe.
- Threads according to EN 10226-1 / ISO 7-1 (type R-Rp).
- Working temperature range: -20 to 220 °C.
- Maximal working pressure: PN 20.

GENERAL APPLICATIONS

- Water, air, steam, oil and gas.

Note : En raison de l'évolution constante de nos produits, ces spécifications peuvent être modifiées sans préavis.

Note : Due to the continuous development of our products, specifications may be changed without notification at any time.

Rev.1-10.19



Polígono Industrial ATUSA - Agurain S/N - 01200 Salvatierra (Alava) España
Tel.: (+34) 945 18 00 00 Fax : (+34) 945 30 01 53 e-mail: ventas@atusa.es
www.atusa.es

