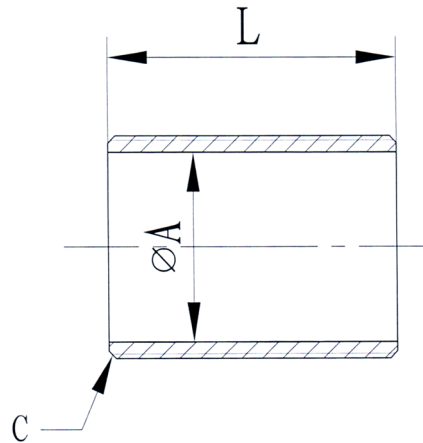


Fig. 531

MAMELON SIMPLE
INNER CAP



ISO 4144



INFORMATION TECHNIQUE - TECHNICAL INFORMATION

DN	COD.	DIMENSIONS - DIMENSIONS			Poids approx. Weight aprox. (kg)
		A (mm)	L (mm)	C (mm)	
1/4"	I5316001	9,24	22	0,5	0,005
3/8"	I5316002	12,53	24	0,5	0,010
1/2"	I5316003	16,34	30	1,0	0,020
3/4"	I5316004	21,67	34	1,0	0,030
1"	I5316005	27,40	40	1,0	0,050
1 1/4"	I5316006	36,16	42	1,5	0,070
1 1/2"	I5316007	42,26	42	1,5	0,080
2"	I5316008	53,33	52	1,5	0,135

CARACTÉRISTIQUES

- Fabriqué en acier Inoxydable 316L à partir de tube soudé.
- Dimensions selon norme ISO 4144.
- Filets selon norme NF EN 10226-1 / ISO 7-1 (type R-Rp).
- Température de travail: de -20 °C à 220 °C.
- Pression de travail: PN 20.

DOMAINES D'APPLICATION

- Fluides, air, vapeur, huiles et gaz.

BASIC FEATURES

- Made of AISI 316 L from welding pipe.
- Dimensions according to ISO 4144 standard.
- Threads according to EN 10226-1 / ISO 7-1 (type R-Rp).
- Working temperature range: -20 to 220 °C.
- Maximal working pressure: PN 20.

GENERAL APPLICATIONS

- Water, air, steam, oil and gas.

Note: en raison de l'évolution constante de nos produits, ces spécifications peuvent être modifiées sans préavis.

Note : Due to the continuous development of our products, specifications may be changed without notification at any time.

Rev.1-10.19



Polígono Industrial ATUSA - Agurain S/N - 01200 Salvatierra (Alava) España
Tel.: (+34) 945 18 00 00 Fax : (+34) 945 30 01 53 e-mail: ventas@atusa.es
www.atusa.es

