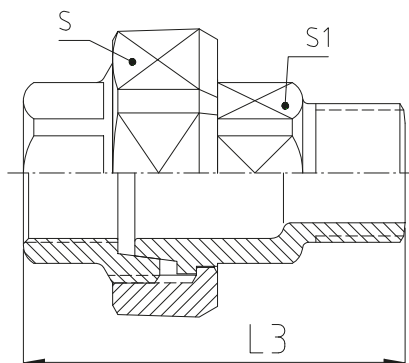


Fig. 341

ACCESSOIRES INOX FILETES - UNION A JOINT CONIQUE M/F
THREADED STAINLESS STEEL FITTING - UNION CONICAL SEAT M/F


ISO 4144


INFORMATION TECHNIQUE - TECHNICAL INFORMATION

DN	COD.	DIMENSIONS - DIMENSIONS			Poids approx. Weight approx. (g)
		S1 (mm)	L3 (mm)	S (mm)	
1/8"	I3416000	18	38,0	25	60
1/4"	I3416001	18	44,0	29	69
3/8"	I3416002	22	47,5	34	97
1/2"	I3416003	26	54,0	38	145
3/4"	I3416004	32	59,0	46	228
1"	I3416005	40	68,0	53	305
1 1/4"	I3416006	49	70,0	66	450
1 1/2"	I3416007	56	78,5	72	598
2"	I3416008	68	90,0	88	986
2 1/2"	I3416009	84	104,0	108	1.649
3"	I341600A	98	113,0	92	2.040
4"	I341600C	126	146,0	116	3.406

CARACTERISTIQUES DE BASE

- Fabriqué en acier inoxydable austénitique AISI 316 avec traitement thermique standard.
- Méthode de fabrication: Fusion.
- Dimensions selon norme ISO 4144.
- Filets selon norme NF EN 10226-1 / ISO 7-1 (type R-Rp).
- Température de travail: de -20 à 220 °C.
- Pression de travail: PN 20.

DOMAINES D'APPLICATION

- Fluides, air, vapeur, huiles et gaz.

BASIC FEATURES

- Made of austenitic stainless steel AISI 316 with standard heat treatment.
- Production method: Fusion.
- Dimensions according to ISO 4144 standard.
- Threads according to EN 10226-1 / ISO 7-1 (type R-Rp).
- Working temperature range: -20 to 220 °C.
- Maximal working pressure: PN 20.

GENERAL APPLICATIONS

- Water, air, steam, oil and gas.

Note : En raison de l'évolution constante de nos produits, ces spécifications peuvent être modifiées sans préavis.

Note : Due to the continuous development of our products, specifications may be changed without notification at any time.

Rev.1-07.19



Polígono Industrial ATUSA - Agurain S/N - 01200 Salvatierra (Alava) España
 Tel.: (+34) 945 18 00 00 Fax : (+34) 945 30 01 53 e-mail: ventas@atusa.es
www.atusa.es

