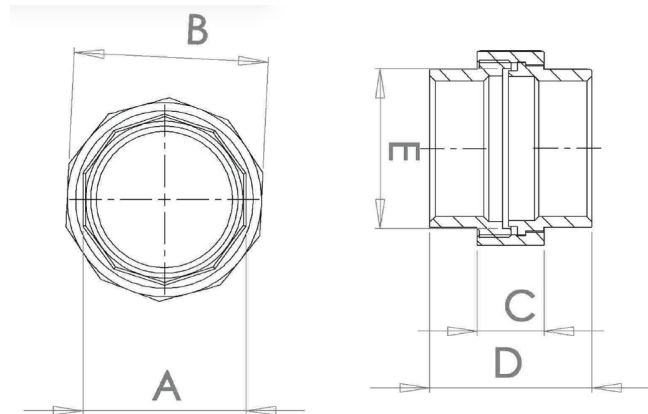


Fig. 330

**MANCHON UNION A JOINT PLAT F/F**  
**UNION FLAT SEAT F/F**


ISO 4144


**INFORMATION TECHNIQUE - TECHNICAL INFORMATION**

DN	CODE	DIMENSIONS - DIMENSIONS					Poids approx. Weight approx. (g)
		A (mm)	B (mm)	C (mm)	D (mm)	E (mm)	
1/4"	I3306001	17,0	31,0	13,8	34,5	17,5	83
3/8"	I3306002	21,5	33,5	15,0	37,0	20,5	104
1/2"	I3306003	24,0	37,0	16,5	40,6	25,0	118
3/4"	I3306004	30,3	46,0	18,0	43,5	32,0	198
1"	I3306005	37,0	52,3	20,4	51,5	38,0	247
1 1/4"	I3306006	46,5	65,0	22,5	54,5	48,0	399
1 1/2"	I3306007	53,0	69,0	24,0	58,0	54,5	442
2"	I3306008	64,0	80,6	27,0	66,0	68,0	672
2 1/2"	I3306009	82,0	108,0	29,5	75,3	85,0	1.435
3"	I330600A	95,0	120,5	31,0	83,3	96,0	1.766
4"	I330600C	121,0	148,5	34,0	110,3	123,0	2.935

**CARACTERISTIQUES DE BASE**

- Fabriqué en acier inoxydable austénitique AISI 316 avec traitement thermique standard.
- Méthode de fabrication: Fusion.
- Dimensions selon norme ISO 4144.
- Filets selon norme NF EN 10226-1 / ISO 7-1 (type R-Rp).
- Température de travail: de -20 à 220 °C.
- Pression de travail: PN 20.
- Joint d'étanchéité PTFE.

**DOMAINES D'APPLICATION**

- Fluides, air, vapeur, huiles et gaz.

**BASIC FEATURES**

- Made of austenitic stainless steel AISI 316 with standard heat treatment.
- Production method: Fusion.
- Dimensions according to ISO 4144 standard.
- Threads according to EN 10226-1 / ISO 7-1 (type R-Rp).
- Working temperature range: -20 to 220 °C.
- Maximal working pressure: PN 20.
- PTFE Tightness joint.

**GENERAL APPLICATIONS**

- Water, air, steam, oil and gas.

Note : En raison de l'évolution constante de nos produits, ces spécifications peuvent être modifiées sans préavis.

Note : Due to the continuous development of our products, specifications may be changed without notification at any time.

Rev.1-07.19



Polígono Industrial ATUSA - Agurain S/N - 01200 Salvatierra (Alava) España  
 Tel.: (+34) 945 18 00 00 Fax : (+34) 945 30 01 53 e-mail: ventas@atusa.es  
[www.atusa.es](http://www.atusa.es)

