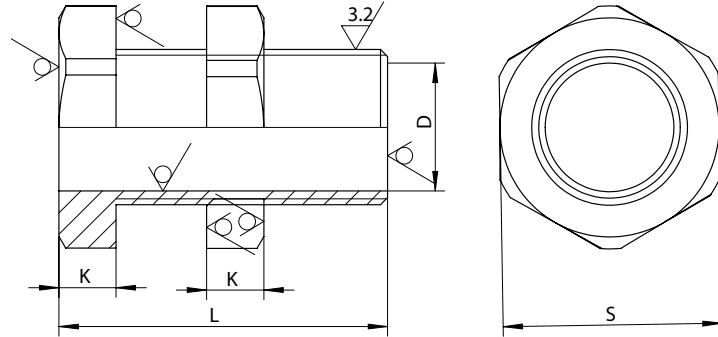


Fig. 285

**SORTIE DE CLOISON**  
**WALL CONNECTOR**



ISO 4144



**INFORMATION TECHNIQUE - TECHNICAL INFORMATION**

DN	CODE	DIMENSIONS - DIMENSIONS				Poids approx. Weight aprox. (kg)
		L (mm)	S (mm)	K (mm)	D (mm)	
3/8"	I2856002	46	27	8	11,5	0,085
1/2"	I2856003	57	32	10	15,5	0,140
3/4"	I2856004	57	36	10	20,5	0,170
1"	I2856005	69	46	12	27,0	0,305
1 1/4"	I2856006	69	55	12	35,0	0,405
1 1/2"	I2856007	70	60	14	40,0	0,540
2"	I2856008	82	75	16	51,0	0,915

**CARACTERISTIQUES DE BASE**

- Fabriqué en acier inoxydable austénitique AISI 316 avec traitement thermique standard.
- Méthode de fabrication: Fusion.
- Dimensions selon norme ISO 4144.
- Filets selon norme NF EN 10226-1 / ISO 7-1 (type R-Rp).
- Température de travail: de -20 à 220 °C.
- Pression de travail: PN 20.

**DOMAINES D'APPLICATION**

- Fluides, air, vapeur, huiles et gaz.

**BASIC FEATURES**

- Made of austenitic stainless steel AISI 316 with standard heat treatment.
- Production method: Fusion.
- Dimensions according to ISO 4144 standard.
- Threads according to EN 10226-1 / ISO 7-1 (type R-Rp).
- Working temperature range: -20 to 220 °C.
- Maximal working pressure: PN 20.

**GENERAL APPLICATIONS**

- Water, air, steam, oil and gas.

Note : En raison de l'évolution constante de nos produits, ces spécifications peuvent être modifiées sans préavis.

Note : Due to the continuous development of our products, specifications may be changed without notification at any time.

Rev.1 - 10.19



Polígono Industrial ATUSA - Agurain S/N - 01200 Salvatierra (Alava) España  
Tel.: (+34) 945 18 00 00 Fax : (+34) 945 30 01 53 e-mail: ventas@atusa.es  
[www.atusa.es](http://www.atusa.es)

