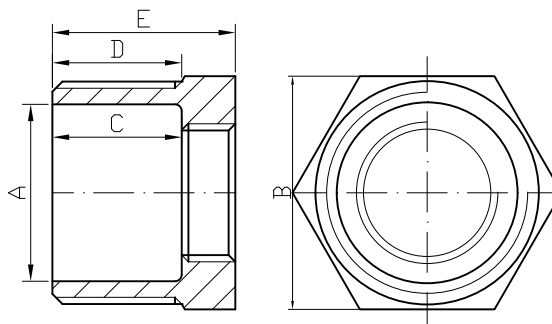


Fig. 241

MAMELON REDUIT REDUCING BUSH



ISO 4144



INFORMATION TECHNIQUE - TECHNICAL INFORMATION

DN	CODE	DIMENSIONS - DIMENSIONS					Poids approx. Weight aprox. (kg)
		A (mm)	B (mm)	C (mm)	D (mm)	E (mm)	
1/4" x 1/8"	I2416010	8,4	15,0	12,0	12,5	19,0	0,010
3/8" x 1/8"	I2416020	11,0	19,0	13,0	14,0	20,3	0,025
3/8" x 1/4"	I2416021	11,0	19,0	13,0	14,0	20,3	0,020
1/2" x 1/4"	I2416031	15,0	22,5	15,0	17,0	23,7	0,035
1/2" x 3/8"	I2416032	15,0	22,5	14,0	17,0	23,7	0,030
3/4" x 1/4"	I2416041	20,5	29,0	16,4	18,0	26,0	0,065
3/4" x 3/8"	I2416042	20,5	29,0	16,3	18,0	26,0	0,060
3/4" x 1/2"	I2416043	20,5	29,0	15,8	18,0	26,0	0,050
1" x 1/2"	I2416053	26,0	35,5	17,4	19,0	27,0	0,085
1" x 3/4"	I2416054	26,0	35,5	13,6	19,0	27,0	0,070
1 1/4" x 1/2"	I2416063	34,5	43,6	20,2	20,5	30,0	0,145
1 1/4" x 3/4"	I2416064	34,5	43,6	18,2	20,5	30,0	0,135
1 1/4" x 1"	I2416065	34,5	43,6	16,0	20,5	30,0	0,115
1 1/2" x 1/2"	I2416073	40,0	51,0	22,0	22,0	31,0	0,200
1 1/2" x 3/4"	I2416074	40,0	51,0	20,0	22,0	31,0	0,195
1 1/2" x 1"	I2416075	40,0	51,0	17,0	22,0	31,0	0,180
1 1/2" x 1 1/4"	I2416076	40,0	51,0	15,5	22,0	31,0	0,120
2" x 1/2"	I2416083	51,0	62,4	26,0	26,0	35,0	0,265
2" x 3/4"	I2416084	51,0	62,4	23,0	26,0	35,0	0,330
2" x 1"	I2416085	51,0	62,4	21,0	26,0	35,0	0,330
2" x 1 1/4"	I2416086	51,0	62,4	20,0	26,0	35,0	0,270
2" x 1 1/2"	I2416087	51,0	62,4	17,8	26,0	35,0	0,235
2 1/2" x 1"	I2416095	64,5	77,8	27,0	27,0	40,0	0,635
2 1/2" x 1 1/4"	I2416096	64,5	77,2	25,0	27,0	40,0	0,600
2 1/2" x 1 1/2"	I2416097	64,5	77,8	25,0	27,0	40,0	0,570
2 1/2" x 2"	I2416098	64,5	77,8	24,0	27,0	39,5	0,425
3" x 2"	I24160A8	77,2	91,2	27,3	33,0	44,0	0,800
3" x 2 1/2"	I24160A9	77,2	91,2	20,0	33,0	44,0	0,560
4" x 2"	I24160C8	101,3	116,6	27,0	36,0	48,0	0,650
4" x 2 1/2"	I24160C9	101,3	116,6	25,0	36,0	48,0	1,415
4" x 3"	I24160CA	101,3	116,6	23,3	36,0	48,0	1,205

Rev.2-06.20
1/2



CARACTERISTIQUES DE BASE

- Fabriqué en acier inoxydable austénitique AISI 316 avec traitement thermique standard.
- Méthode de fabrication: Fusion.
- Dimensions selon norme ISO 4144.
- Filets selon norme NF EN 10226-1 / ISO 7-1 (type R-Rp).
- Température de travail: de -20 à 220 °C.
- Pression de travail: PN 20.

DOMAINES D'APPLICATION

- Fluides, air, vapeur, huiles et gaz.

Remarques:

Étant donné la complexité, la variété et le grand nombre de spécifications particulières de chaque installation, conjugués à l'existence de divers facteurs pouvant affecter les conditions de travail et la nature du produit, il incombe à l'utilisateur final d'effectuer les tests nécessaires pour assurer un bon fonctionnement du produit dans chaque domaine d'application.

L'installation du produit doit être effectuée et entretenue conformément aux bonnes pratiques et aux normes en vigueur.

BASIC FEATURES

- Made of austenitic stainless steel AISI 316 with standard heat treatment.
- Production method: Fusion.
- Dimensions according to ISO 4144 standard.
- Threads according to EN 10226-1 / ISO 7-1 (type R-Rp).
- Working temperature range: -20 to 220 °C.
- Maximal working pressure: PN 20.

GENERAL APPLICATIONS

- Water, air, steam, oil and gas.

Remarks:

Due to the complexity, variety and large number of particular specifications for each installation, along with the existence of diverse factors which can affect the working conditions and nature of the product, it is the responsibility of the end-user to carry out the necessary tests to ensure the proper functioning of the product in any specific application.

Product installation must be carried out and maintained following the good practice codes and/or updated technical standards.

Note : En raison de l'évolution constante de nos produits, ces spécifications peuvent être modifiées sans préavis.

Note : Due to the continuous development of our products, specifications may be changed without notification at any time.

Rev.2-06.20
2/2