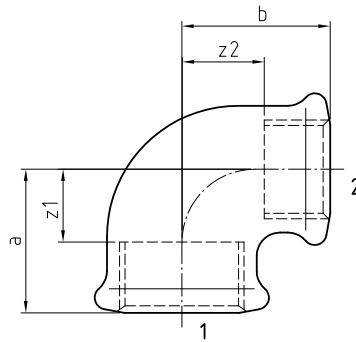


90R (A1)

RACCORDS EN FONTE MALLÉABLE, COUDE RÉDUIT F/F 90° THREADED FITTINGS MALLEABLE CAST IRON, REDUCING ELBOW F/F 90°



INFORMATION TECHNIQUE - TECHNICAL INFORMATION

Ø	COD.	DIMENSIONS - DIMENSIONS (mm)				Poids approx. Weight approx. (g)
		a	b	z1	z2	
3/8" - 1/4"	09001/5021	23	23	13	13	48
1/2" - 1/4"	09001/5031	24	24	11	14	68
1/2" - 3/8"	09001/5032	26	26	13	16	64
3/4" - 3/8"	09001/5042	28	28	13	18	87
3/4" - 1/2"	09001/5043	30	31	15	18	98
1" - 1/2"	09001/5053	32	34	15	21	120
1" - 3/4"	09001/5054	35	36	18	21	149
1 1/4" - 1/2"	09001/5063	35	38	16	25	177
1 1/4" - 3/4"	09001/5064	36	41	17	26	254
1 1/4" - 1"	09001/5065	40	42	21	25	310
1 1/2" - 3/4"	09001/5074	38	44	19	29	262
1 1/2" - 1"	09001/5075	42	46	23	29	282
1 1/2" - 1 1/4"	09001/5076	46	48	27	29	414
2" - 1"	09001/5085	44	52	20	35	380
2" - 1 1/4"	09001/5086	48	53	24	34	456
2" - 1 1/2"	09001/5087	52	55	28	36	494
2 1/2" - 2"	09001/5098	61	66	34	42	910

1/5 - 1= Noir - Black - 5= Galvanisé - Galvanized

CARACTÉRISTIQUES DE BASE

- Accessoires filetés selon NF EN 10242 (symbole de conception A).
- Soumis à un traitement thermique (décarburation à 1060 °C).
- Matériel conforme à la norme NF EN 1562 (EN-GJMW-400-05):
 - * 0,2% de limite d'élasticité ($R_{p0,2}$): > 220 N/mm².
 - * Tension minimale à la rupture: 400 N/mm².
 - * Élongation minimale: 5%.
 - * Dureté Brinell: < 220 HB.
- Galvanisé à chaud par immersion (mini: épaisseur 70 µm ; poids 500 gr/m²).
- Étanchéité dans le filet selon norme NF EN 10226-1 type R-Rp.
- Filet de serrage (contre-écrous, unions et accouplements) selon norme NF EN ISO 228-1.
- Filets: nécessité d'un éléments d'étanchéité (NF EN 751-1, 2 ou 3 selon le fluide).
- Étanchéité unitaire (7 bars).

BASIC FEATURES

- Threaded pipe fitting according to EN 10242 (design symbol A).
- Material is annealing by heat treatment (decarburation at 1060 °C).
- Material conform to EN 1562 (EN-GJMW-400-05):
 - * 0,2% Proof Stress ($R_{p0,2}$): > 220 N/mm².
 - * Minimum Tensile Strength: 400 N/mm².
 - * Minimum Elongation: 5%.
 - * Brinell Hardness: < 220 HB.
- Hot dip Galvanising (min: layer thickness 70 µm ; coating mass 500 gr/m²).
- Jointing thread acc. EN-10226-1 type R-Rp.
- Fastening thread (backnuts, union nuts and their matings) acc. EN ISO 228-1.
- Threads: needed sealing assistance (EN 751-1, 2 or 3 acc. fluid).
- Unitary leak tightness (7 bar).

Rev.2-03.22

1/2



Polígono Industrial ATUSA - Agurain S/N - 01200 Salvatierra (Alava) España
Tel.: (+34) 945 18 00 00 Fax : (+34) 945 30 01 53 e-mail: ventas@atusagroup.com
www.atusagroup.com





CONDITIONS DE TRAVAIL ADMISSIBLES

- Convient pour la transmission de fluides jusqu'à la limite P-T spécifiée:
 - de -20 à 120 °C: 25 bar (2,5 MPa)
 - de 120 à 300 °C: de 25 à 20 bar (2,0 MPa)
 - 300 °C: 20 bar (2,0 MPa)
- Gaz non explosif (DN 10 à DN 100):
 - de 0 à 85 °C *: 25 bar (2,5 MPa)
- Combustibles et gaz explosifs (DN 10 à DN 50):
 - máxi 5 bar (0,5 MPa) * ou selon les spécifications légales.

* Dans le cadre de la responsabilité de la gestion du projet d'ingénierie, toutes les installations doivent avoir des valeurs P-T légalement établies.

DOMAINES D'APPLICATION

- Convient pour tube acier NF EN 10255 (de 1/8 à 6 pouces).
- Installations de chauffage, air conditionné et ventilation.
- Installations sanitaires, eau chaude et eau froide.
- Installations d'eau potable.
- Installation anti incendie.
- Installations d'air comprimé, industrielles, automobile et machineries.
- Systèmes d'irrigation.

Remarques:

Étant donné la complexité, la variété et le grand nombre de spécifications particulières de chaque installation, conjugués à l'existence de divers facteurs pouvant affecter les conditions de travail et la nature du produit, il incombe à l'utilisateur final d'effectuer les tests nécessaires pour assurer un bon fonctionnement du produit dans chaque domaine d'application.

L'installation du produit doit être effectuée et entretenue conformément aux bonnes pratiques et aux normes en vigueur.

AVANTAGES

- Hautes performances mécaniques.
- Haute résistance à la corrosion.
- Haute résistance à feu.
- Haute durabilité démontrée.
- Gamme très large d'articles.
- Convient pour l'eau potable.
- Nombreux certificats Européens.
- Produit 100% recyclable.

PERMISSIBLE WORKING CONDITIONS

- *Appropriate for the transmission of fluids up to the limit P-T specified:*
 - 20 up to 120 °C: 25 bar (2,5 MPa)
 - since 120 up to 300 °C: 25 to 20 bar (2,0 MPa)
 - 300 °C: 20 bar (2,0 MPa)
- *Non explosive gases (DN 10 to DN 100):*
 - since 0 up to 85 °C *: 25 bar (2,5 MPa)
- *Fuel and gases explosives (DN 10 to DN 50):*
 - max. 5 bar (0,5 MPa) * or legal requirement

** Under the Engineering Project Management liability, all installations has to meet the P-T values technical and legally established.*

GENERAL APPLICATIONS

- *Suitable for steel pipes acc. EN 10255 (1/8 to 6 inches).*
- *Heating/cooling systems, Air conditioning and Ventilation.*
- *Sanitary water systems, Cold and hot water.*
- *Installations of Cold WATER for HUMAN consumption.*
- *Fire Fighting Installations.*
- *Pressured air pipe works, Industrial Installations, Automotive Industry and Machinery.*
- *Irrigation systems.*

Remarks:

Due to the complexity, variety and large number of particular specifications for each installation, along with the existence of diverse factors which can affect the working conditions and nature of the product, it is the responsibility of the end-user to carry out the necessary tests to ensure the proper functioning of the product in any specific application.

Product installation must be carried out and maintained following the good practice codes and/or updated technical standards.

ADVANTAGES

- *High mechanical performances.*
- *High resistance to corrosion.*
- *High resistance to fire.*
- *Demonstrated high durability.*
- *Big assortment of fitting, wide range.*
- *Suitable for human water consumption.*
- *Numerous European product certifications.*
- *Product 100% Recyclable.*

Note : En raison de l'évolution constante de nos produits, ces spécifications peuvent être modifiées sans préavis.

Note : Due to the continuous development of our products, specifications may be changed without notification at any time.

Rev.2-03.22

2/2