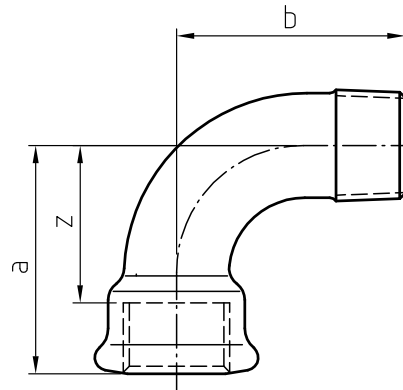


# 1A (D4)

## RACCORDS EN FONTE MALLÉABLE, COURBE RAYON COURT M/F THREADED FITTINGS MALLEABLE CAST IRON, SHORT BEND M/F



### INFORMATION TECHNIQUE - TECHNICAL INFORMATION

Ø	COD.	DIMENSIONS - DIMENSIONS (mm)			Poids approx. Weight approx. (g)
		a	b	z	
1/4"	01A01/5001	30	30	20	67
3/8"	01A01/5002	36	36	26	81
1/2"	01A01/5003	45	45	32	98
3/4"	01A01/5004	50	50	35	164
1"	01A01/5005	63	63	46	254
1 1/4"	01A01/5006	76	76	57	438
1 1/2"	01A01/5007	85	85	66	572
2"	01A01/5008	102	102	78	988
2 1/2"	01A01/5009	115	115	88	1.610
3"	01A01/500A	127	127	97	2.585
4"	01A01/500C	165	165	129	4.350

1/5 - 1= Noir - Black - 5= Galvanisé - Galvanized

### CARACTÉRISTIQUES DE BASE

- Accessoires filetés selon NF EN 10242 (symbole de conception A).
- Soumis à un traitement thermique (décarburation à 1060 °C).
- Matériel conforme à la norme NF EN 1562 (EN-GJMW-400-05):
  - \* 0,2% de limite d'élasticité ( $R_{p0,2}$ ): > 220 N/mm<sup>2</sup>.
  - \* Tension minimale à la rupture: 400 N/mm<sup>2</sup>.
  - \* Élongation minimale: 5%.
  - \* Dureté Brinell: < 220 HB.
- Galvanisé à chaud par immersion (mini: épaisseur 70 µm ; poids 500 gr/m<sup>2</sup>).
- Étanchéité dans le filet selon norme NF EN 10226-1 type R-Rp.
- Filet de serrage (contre-écrous, unions et accouplements) selon norme NF EN ISO 228-1.
- Filets: nécessité d'un éléments d'étanchéité (NF EN 751-1, 2 ou 3 selon le fluide).
- Étanchéité unitaire (7 bars).

### BASIC FEATURES

- Threaded pipe fitting according to EN 10242 (design symbol A).
- Material is annealing by heat treatment (decarburation at 1060 °C).
- Material conform to EN 1562 (EN-GJMW-400-05):
  - \* 0,2% Proof Stress ( $R_{p0,2}$ ): > 220 N/mm<sup>2</sup>.
  - \* Minimum Tensile Strength: 400 N/mm<sup>2</sup>.
  - \* Minimum Elongation: 5%.
  - \* Brinell Hardness: < 220 HB.
- Hot dip Galvanising (min: layer thickness 70 µm ; coating mass 500 gr/m<sup>2</sup>).
- Joining thread acc. EN-10226-1 type R-Rp.
- Fastening thread (backnuts, union nuts and their matings) acc. EN ISO 228-1.
- Threads: needed sealing assistance (EN 751-1, 2 or 3 acc. fluid).
- Unitary leak tightness (7 bar).

Rev.2-03.22

1/2



Polígono Industrial ATUSA - Agurain S/N - 01200 Salvatierra (Alava) España  
Tel.: (+34) 945 18 00 00 Fax : (+34) 945 30 01 53 e-mail: [ventas@atusagroup.com](mailto:ventas@atusagroup.com)  
[www.atusagroup.com](http://www.atusagroup.com)





### CONDITIONS DE TRAVAIL ADMISSIBLES

- Convient pour la transmission de fluides jusqu'à la limite P-T spécifiée:
  - de -20 à 120 °C: 25 bar (2,5 MPa)
  - de 120 à 300 °C: de 25 à 20 bar (2,0 MPa)
  - 300 °C: 20 bar (2,0 MPa)
- Gaz non explosif (DN 10 à DN 100):
  - de 0 à 85 °C \*: 25 bar (2,5 MPa)
- Combustibles et gaz explosifs (DN 10 à DN 50):
  - máxi 5 bar (0,5 MPa) \* ou selon les spécifications légales.

\* Dans le cadre de la responsabilité de la gestion du projet d'ingénierie, toutes les installations doivent avoir des valeurs P-T légalement établies.

### DOMAINES D'APPLICATION

- Convient pour tube acier NF EN 10255 (de 1/8 à 6 pouces).
- Installations de chauffage, air conditionné et ventilation.
- Installations sanitaires, eau chaude et eau froide.
- Installations d'eau potable.
- Installation anti incendie.
- Installations d'air comprimé, industrielles, automobile et machineries.
- Systèmes d'irrigation.

#### Remarques:

Étant donné la complexité, la variété et le grand nombre de spécifications particulières de chaque installation, conjugués à l'existence de divers facteurs pouvant affecter les conditions de travail et la nature du produit, il incombe à l'utilisateur final d'effectuer les tests nécessaires pour assurer un bon fonctionnement du produit dans chaque domaine d'application.

L'installation du produit doit être effectuée et entretenue conformément aux bonnes pratiques et aux normes en vigueur.

### AVANTAGES

- Hautes performances mécaniques.
- Haute résistance à la corrosion.
- Haute résistance à feu.
- Haute durabilité démontrée.
- Gamme très large d'articles.
- Convient pour l'eau potable.
- Nombreux certificats Européens.
- Produit 100% recyclable.

### PERMISSIBLE WORKING CONDITIONS

- *Appropriate for the transmission of fluids up to the limit P-T specified:*
  - 20 up to 120 °C: 25 bar (2,5 MPa)*
  - since 120 up to 300 °C: 25 to 20 bar (2,0 MPa)*
  - 300 °C: 20 bar (2,0 MPa)*
- *Non explosive gases (DN 10 to DN 100):*
  - since 0 up to 85 °C \*: 25 bar (2,5 MPa)*
- *Fuel and gases explosives (DN 10 to DN 50):*
  - max. 5 bar (0,5 MPa) \* or legal requirement*

*\* Under the Engineering Project Management liability, all installations has to meet the P-T values technical and legally established.*

### GENERAL APPLICATIONS

- *Suitable for steel pipes acc. EN 10255 (1/8 to 6 inches).*
- *Heating/cooling systems, Air conditioning and Ventilation.*
- *Sanitary water systems, Cold and hot water.*
- *Installations of Cold WATER for HUMAN consumption.*
- *Fire Fighting Installations.*
- *Pressured air pipe works, Industrial Installations, Automotive Industry and Machinery.*
- *Irrigation systems.*

#### Remarks:

*Due to the complexity, variety and large number of particular specifications for each installation, along with the existence of diverse factors which can affect the working conditions and nature of the product, it is the responsibility of the end-user to carry out the necessary tests to ensure the proper functioning of the product in any specific application.*

*Product installation must be carried out and maintained following the good practice codes and/or updated technical standards.*

### ADVANTAGES

- *High mechanical performances.*
- *High resistance to corrosion.*
- *High resistance to fire.*
- *Demonstrated high durability.*
- *Big assortment of fitting, wide range.*
- *Suitable for human water consumption.*
- *Numerous European product certifications.*
- *Product 100% Recyclable.*

Note : En raison de l'évolution constante de nos produits, ces spécifications peuvent être modifiées sans préavis.

Note : Due to the continuous development of our products, specifications may be changed without notification at any time.

Rev.2-03.22

2/2