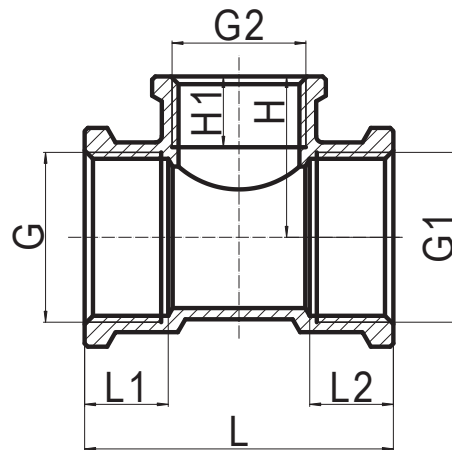


Fig. 130R

TE 90° REDUIT LAITON F
REDUCING TEE 90° BRASS F



INFORMATION TECHNIQUE - TECHNICAL INFORMATION

DN	CODE	DIMENSIONS - DIMENSIONS							Poids approx. Weight approx. (g)
		L (mm)	L1=L2 (mm)	H (mm)	H1 (mm)	G (inches)	G2 (inches)	G1 (inches)	
3/4" x 1/2"	LS130434	48	13	25,0	11	3/4"	1/2"	3/4"	96
1" x 1/2"	LS130535	52	14	27,5	11	1"	1/2"	1"	129
1" x 3/4"	LS130545	57	14	30,0	13	1"	3/4"	1"	147
1 1/4" x 1/2"	LS130636	56	16	32,0	11	1 1/4"	1/2"	1 1/4"	175
1 1/4" x 3/4"	LS130646	61	16	34,0	13	1 1/4"	3/4"	1 1/4"	192
1 1/4" x 1"	LS130656	66	16	34,5	14	1 1/4"	1"	1 1/4"	213
1 1/2" x 1/2"	LS130737	59	16	34,5	11	1 1/2"	1/2"	1 1/2"	210
1 1/2" x 3/4"	LS130747	63	16	37,0	13	1 1/2"	3/4"	1 1/2"	239
1 1/2" x 1"	LS130757	66	16	38,0	14	1 1/2"	1"	1 1/2"	258
1 1/2" x 1 1/4"	LS130767	74	16	41,0	15	1 1/2"	1 1/4"	1 1/2"	290
2" x 1/2"	LS130838	66	21	44,0	11	2"	1/2"	2"	364
2" x 3/4"	LS130848	69	21	44,0	13	2"	3/4"	2"	351
2" x 1"	LS130858	78	21	44,0	15	2"	1"	2"	405
2" x 1 1/4"	LS130868	85	21	46,0	16	2"	1 1/4"	2"	462
2" x 1 1/2"	LS130878	92	21	46,0	17	2"	1 1/2"	2"	533



CARACTERISTIQUES DE BASE

- Corps en Laiton CW617N-DW selon norme NF EN 12165.
- Méthode de fabrication: Forgés à chaud.
- Filetage selon NF EN ISO 228-1.
- Article répondant à la norme NF EN 1254-4.
- Plage de température de travail: de -20 à 130 °C.
- Pression maximale de travail: PN 25.

DOMAINES D'APPLICATION

- Eau chaud, eau froide, sanitaire.

INSTRUCTIONS DE MONTAGE

- Appliquer un revêtement Téflon ou similaire afin d'obtenir une meilleure étanchéité dans le raccordement.
- Eviter en excès de Téflon afin de prévenir une éventuelle casse due à un serrage excessif.
- Raccorder la pièce à l'installation, en faisant attention à ne pas serrer excessivement.

Remarques:

Étant donné la complexité, la variété et le grand nombre de spécifications particulières de chaque installation, conjugués à l'existence de divers facteurs pouvant affecter les conditions de travail et la nature du produit, il incombe à l'utilisateur final d'effectuer les tests nécessaires pour assurer un bon fonctionnement du produit dans chaque domaine d'application. L'installation du produit doit être effectuée et entretenue conformément aux bonnes pratiques et aux normes en vigueur.

BASIC FEATURES

- Body in brass CW617N-DW according to EN 12165.
- Production method: Hot forging.
- Threads according to EN ISO 228-1.
- Fittings comply with EN 1254-4 standard.
- Working temperature range: -20 to 130 °C.
- Maximal working pressure: PN 25.

GENERAL APPLICATIONS

- Cold and hot sanitary water.

ASSEMBLING INSTRUCTIONS

- Place over the fitting PTFE or similar sealant in order to obtain a better tightness on the coupling.
- Avoid any surplus of sealant in order to prevent possible breakings caused by excessive clamping.
- Connect the fitting with the installation. Pay attention to not exceeding in fitting clamping.

Remarks:

Due to the complexity, variety and large number of particular specifications for each installation, along with the existence of diverse factors which can affect the working conditions and nature of the product, it is the responsibility of the end-user to carry out the necessary tests to ensure the proper functioning of the product in any specific application. Product installation must be carried out and maintained following the good practice codes and/or updated technical standards.

Note : En raison de l'évolution constante de nos produits, ces spécifications peuvent être modifiées sans préavis.

Note : Due to the continuous development of our products, specifications may be changed without notification at any time.

Rev.2-07.20
2/2