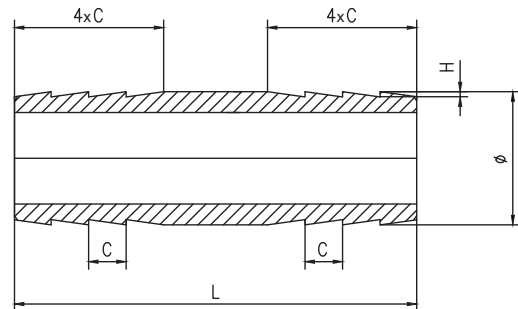


800

ACCESSOIRES INOX FILETES - RACCORD CANNELÉ/CANNELÉ

THREADED STAINLESS STEEL FITTING - HOSE COUPLING



INFORMATION TECHNIQUE - TECHNICAL INFORMATION

DIAMÈTRE - SIZE		CODE	DIMENSIONS - DIMENSIONS				Poids approx. Weight approx. (kg)
DN	R		C (mm)	H (mm)	L (mm)	Ø (mm)	
8	1/4"	I8001066	6	0,75	66	13,50	0,035
10	3/8"	I8002076	6	0,75	76	17,15	0,055
15	1/2"	I8003086	7	0,75	86	21,30	0,095
20	3/4"	I8004100	7	0,75	100	26,65	0,140
25	1"	I8005114	8	1,00	114	33,36	0,245
32	1 1/4"	I8006114	8	1,00	114	42,15	0,315
40	1 1/2"	I8007122	9	1,25	122	48,15	0,410
50	2"	I8008130	9	1,25	130	60,24	0,625

CARACTERISTIQUES DE BASE

- Fabriqué en acier inoxydable AISI 316 L issu d'un tube soudé.
- Température de travail: de -20 à 220 °C.
- Pression de travail: PN 20.

DOMAINES D'APPLICATION

- Fluides, air, vapeur, huiles et gaz.

Remarques:

Étant donné la complexité, la variété et le grand nombre de spécifications particulières de chaque installation, conjugués à l'existence de divers facteurs pouvant affecter les conditions de travail et la nature du produit, il incombe à l'utilisateur final d'effectuer les tests nécessaires pour assurer un bon fonctionnement du produit dans chaque domaine d'application.

L'installation du produit doit être effectuée et entretenue conformément aux bonnes pratiques et aux normes en vigueur.

BASIC FEATURES

- Made of AISI 316 L from welding pipe.
- Working temperature range: -20 to 220 °C.
- Maximal working pressure: PN 20.

GENERAL APPLICATIONS

- Water, air, steam, oil and gas.

Remarks:

Due to the complexity, variety and large number of particular specifications for each installation, along with the existence of diverse factors which can affect the working conditions and nature of the product, it is the responsibility of the end-user to carry out the necessary tests to ensure the proper functioning of the product in any specific application.

Product installation must be carried out and maintained following the good practice codes and/or updated technical standards.

Note : En raison de l'évolution constante de nos produits, ces spécifications peuvent être modifiées sans préavis.

Note : Due to the continuous development of our products, specifications may be changed without notification at any time.

Rev.2-11.20



Polígono Industrial ATUSA - Agurain S/N - 01200 Salvatierra (Alava) España
 Tel.: (+34) 945 18 00 00 Fax : (+34) 945 30 01 53 e-mail: ventas@atusagroup.com
www.atusagroup.com