

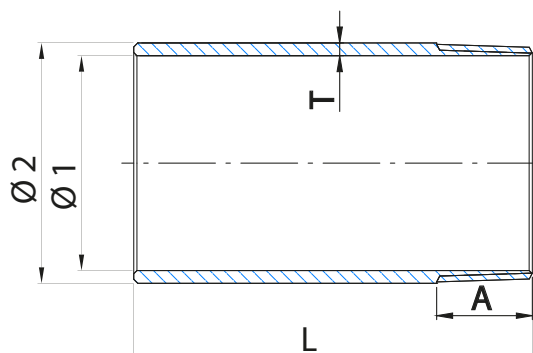
600

ACCESSOIRES INOX FILETES - DEMI MAMELON

THREADED STAINLESS STEEL FITTING - WELDING NIPPLE



ISO 4144



INFORMATION TECHNIQUE - TECHNICAL INFORMATION

DN	CODE	DIMENSIONS - DIMENSIONES							Poids approx. Weight approx. (kg)
		A (mm)	L (mm)	C (mm)	E (mm)	Ø 1 (mm)	Ø 2 (mm)	T (mm)	
1/8" x 30 mm	I6006000	11	30	0,5	1,0	6,0	10,0	2,00	0,010
1/4" x 30 mm	I6006001	11	30	0,5	1,5	9,6	14,0	2,20	0,015
3/8" x 30 mm	I6006002	12	30	0,5	1,5	12,6	17,2	2,30	0,020
1/2" x 35 mm	I6006003	15	35	0,5	1,8	15,86	21,4	2,77	0,030
3/4" x 40 mm	I6006004	17	40	0,5	1,8	20,96	26,7	2,87	0,055
1" x 40 mm	I6006005	20	40	0,5	2,2	26,64	33,4	3,38	0,080
1 1/4" x 50 mm	I6006006	21	50	0,5	2,2	35,08	42,2	3,56	0,115
1 1/2" x 50 mm	I6006007	21	50	0,5	2,2	40,94	48,3	3,68	0,130
2" x 50 mm	I6006008	26	50	0,75	2,2	52,58	60,4	3,91	0,180
2 1/2" x 60 mm	I6006009	28	60	0,75	2,2	62,78	76,0	3,65	0,330
3" x 70 mm	I600600A	31	70	0,75	2,2	77,92	88,9	4,05	0,450
4" x 80 mm	I600600C	35	80	0,75	2,2	102,56	114,3	4,50	0,850

CARACTERISTIQUES DE BASE

- Fabriqué en acier inoxydable AISI 316 L issu d'un tube soudé.
- Dimensions selon norme ISO 4144.
- Filets selon norme NF EN 10226-1 / ISO 7-1 (type R-Rp).
- Température de travail: de -20 à 220 °C.
- Pression de travail: PN 20.

DOMAINES D'APPLICATION

- Fluides, air, vapeur, huiles et gaz.

Remarques:

Étant donné la complexité, la variété et le grand nombre de spécifications particulières de chaque installation, conjugués à l'existence de divers facteurs pouvant affecter les conditions de travail et la nature du produit, il incombe à l'utilisateur final d'effectuer les tests nécessaires pour assurer un bon fonctionnement du produit dans chaque domaine d'application.

L'installation du produit doit être effectuée et entretenue conformément aux bonnes pratiques et aux normes en vigueur.

Note : En raison de l'évolution constante de nos produits, ces spécifications peuvent être modifiées sans préavis.

Note : Due to the continuous development of our products, specifications may be changed without notification at any time.

BASIC FEATURES

- Made of AISI 316 L from welding pipe.
- Dimensions according to ISO 4144 standard.
- Threads according to EN 10226-1 / ISO 7-1 (type R-Rp).
- Working temperature range: -20 to 220 °C.
- Maximal working pressure: PN 20.

GENERAL APPLICATIONS

- Water, air, steam, oil and gas.

Remarks:

Due to the complexity, variety and large number of particular specifications for each installation, along with the existence of diverse factors which can affect the working conditions and nature of the product, it is the responsibility of the end-user to carry out the necessary tests to ensure the proper functioning of the product in any specific application.

Product installation must be carried out and maintained following the good practice codes and/or updated technical standards.

Rev.2-11.20



Polígono Industrial ATUSA - Agurain S/N - 01200 Salvatierra (Alava) España
 Tel.: (+34) 945 18 00 00 Fax : (+34) 945 30 01 53 e-mail: ventas@atusagroup.com
www.atusagroup.com